

Abbildung kann vom Original abweichen



Dunstabzugshaube mit Randabsaugung S26-90BBTY

Beschreibung

Einfach und Intuitive Bedienung dank Touch Control

Schwarze Glasfront
LED-Beleuchtung
Randabsaugungstechnik
Display
Energieeffizienzklasse B

UVP: 389,00 €

B

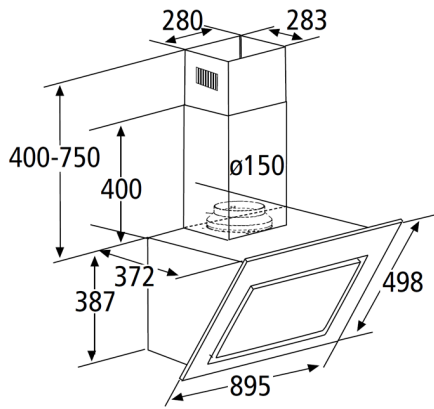


| Technische Daten | |
|---|------------------------------------|
| Geräteart | Dunstabzugshaube mit Randabsaugung |
| Material | Glas, Schwarz |
| Einbaubreite | 90 cm |
| Wandmontage | Ja |
| Touch Control | ja |
| Leistungstufen | 3 Stufen |
| Umluftbetrieb | Ja |
| Abluftbetrieb | Ja |
| jährlicher Energieverbrauch (AEhood) | 29,40 kWh/Jahr |
| Energieeffizienzklasse A+++ (höchste Effizienz) bis D (geringste Effizienz) | B |
| Fluiddynamische Effizienz (FDEhood) | 14,1 |
| Fluiddynamische Effizienzklasse | D |
| Beleuchtungseffizienz (LEhood) | 49,0 lux/Watt |
| Beleuchtungseffizienzklasse | A |
| Fettabscheidegrad | 69,0 |

| Technische Daten | |
|--|------------------------------------|
| Klasse für den Fettabscheidegrad | D |
| Luftstrom bei minimaler Geschwindigkeit | 185 m³/h |
| Luftstrom bei maximaler Geschwindigkeit | 348 m³/h |
| A-bewertete Luftschallemission bei minimaler Geschwindigkeit | 59 dB/A |
| A-bewertete Luftschallemission bei maximaler Geschwindigkeit | 64 dB/A |
| Leistungsaufnahme im Bereitschaftszustand (PS) | 0,36 Watt |
| Leistungsaufnahme des Lichtsystems (WL) | 3,00 Watt |
| Anschlußwert | 68 Watt |
| Beleuchtungssystem | LED |
| Leistungsaufnahme je Beleuchtungseinheit | 2 x 1,50 Watt |
| Spannung | 220 - 240 Volt |
| Frequenz | 50 Hz |
| Ausstattung | |
| Fettfilter Menge | 1 x MF90 |
| Fettfilter Material | Aluminium |
| Fettfilter spülmaschinenfest | ja |
| Display | ja |
| Teleskopkamin ausziehbar von bis | 40,00 - 75,00 cm |
| Gesamthöhe durch Teleskopkamin | 113,70 cm |
| benötigte Menge Kohlefilter mit Modelbezeichnung | 2 x CF140 |
| mitgeliefertes Zubehör: Rückschlagklappe | ja |
| mitgeliefertes Zubehör: Abluftschlauch | ja |
| mitgeliefertes Zubehör: Kohlefilter | optional |
| mitgeliefertes Zubehör: Befestigungsmaterial | ja |
| mitgeliefertes Zubehör: Bedienungsanleitung | ja |
| Umluftweiche | AT 150-4 UNI - optional erhältlich |
| Logistik | |
| Geräteabmessungen (HxBxT) | 38,70 - 113,70 x 89,50 x 37,20 cm |
| Verpackungsabmessungen (HxBxT) | 53,00 x 92,00 x 49,00 cm |
| Nettogewicht | 13,70 Kg |
| Bruttogewicht | 16,00 Kg |
| Artikelnummer | 50643 |
| EAN Nummer | 4030608506433 |
| Containermenge | 240 Stück |
| UVP | 389,00 € |

Abluftbetrieb: bei Anschluss an einen Entlüftungskamin bzw. Abluft in's Freie (Mauerdurchführung = 150mm Ø / Bohrung ca. 160mm Ø)

Technische Zeichnungen



Produktdatenblatt nach Verordnung (EU) VO 65/2014

| | |
|---|-----------------------|
| Marke / Warenzeichen | PKM |
| Modellkennung/Name | S26-90BBTY |
| Jährlicher Energieverbrauch (AEC_{hood}) | 29,40 kWh/Jahr |
| Energieeffizienzklasse ¹ | B |
| Fluiddynamische Effizienz (FDE_{hood}) | 14,1 |
| Klasse für fluiddynamische Effizienz ² | D |
| Beleuchtungseffizienz (LE_{hood}) | 49,0 lux/Watt |
| Beleuchtungseffizienzklasse ² | A |
| Fettabscheidegrad | 69,0 |
| Klasse für den Fettabscheidegrad ² | D |
| Luftstrom bei minimaler Geschwindigkeit im Normalbetrieb | 185 m ³ /h |
| Luftstrom bei maximaler Geschwindigkeit im Normalbetrieb | 348 m ³ /h |
| Luftstrom im Betrieb auf der Intensivstufe oder Schnellaufstufe | - |
| A-bewertete Luftschallemission bei minimaler verfügbarer Geschwindigkeit im Normalbetrieb | 59 dB/A |
| A-bewertete Luftschallemission bei maximaler verfügbarer Geschwindigkeit im Normalbetrieb | 64 dB/A |
| A-bewertete Luftschallemission im Betrieb auf der Intensivstufe oder Schnellaufstufe | - |
| Leistungsaufnahme im Aus-Zustand (P_o) | - |
| Leistungsaufnahme im Bereitschaftszustand (P_s) | 0,36 Watt |

¹ A+++ (höchste Effizienz) bis D (niedrigste Effizienz)

² A (höchste Effizienz) bis G (niedrigste Effizienz)