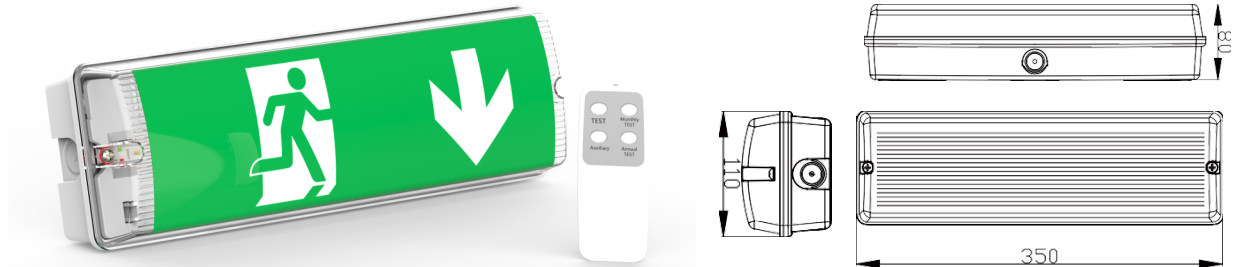


Anleitung ENOVALITE Fluchtwegleuchte ELED200100

LED Fluchtwegleuchte für Dauerbetrieb und Notbetrieb

Mit dieser LED Fluchtwegleuchte, geeignet für den Dauerbetrieb und Notbetrieb, sind Sie auf der sicheren Seite. Diese Notleuchte verfügt über eine Testfunktion und einen Notstromakku, der bei einem Stromausfall eine Beleuchtung für 180 min gewährleistet.



Eigenschaften

- Material: 100% Polycarbonate
- LED Chip: 18 Stück SMD 2835 Chips
- Eingangsspannung: 200-240 V AC, 50/60HZ
- Leistung: 4 W im Dauerbetrieb, 1,5 W im Notbetrieb
- Lichtstrom: 100 lm
- CRI: >80
- Farbtemperatur: 6000 K
- Batterien: 3.6V 1.2Ah, Ni-Cd Batterien
- Batterieladestrom: 60 mA, voll aufgeladen in 24 Std.
- Batterieentladestrom: 250 mA, 3 Std. Notstrom
- Batterieschutzschaltung: ja
- Niederspannungsprüfung: ja
- IP-Schutz: IP65
- Leistungsfaktor: 0.5
- Aufwärmzeit: <0.1 S
- Lebensdauer: 50.000 Stunden
- Norm Notbetrieb: 60598-2-22:2014
- Norm Sicherheitsfarben/-zeichen: ISO7010 & ISO 3864-1 / 4
- TEST-Funktion: manueller Test + Selbsttest + Ferntest
- Ladeanzeige: GRÜN
- Fehleranzeige: ROT
- Maße: 350 x 110 x 80 mm

RoHS

Lieferumfang



LED Fluchtwegleuchte



Fernbedienung
(optional)



Installationsmaterial

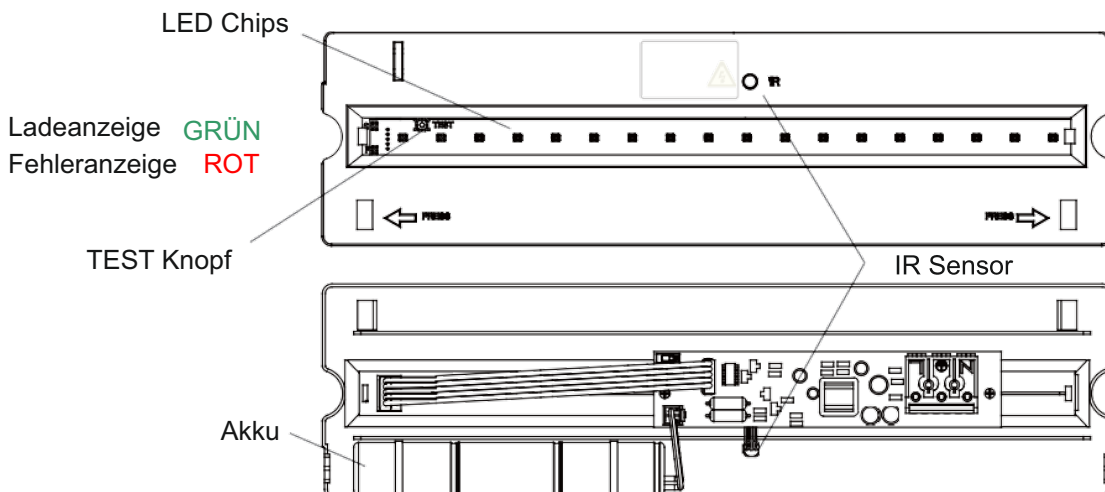
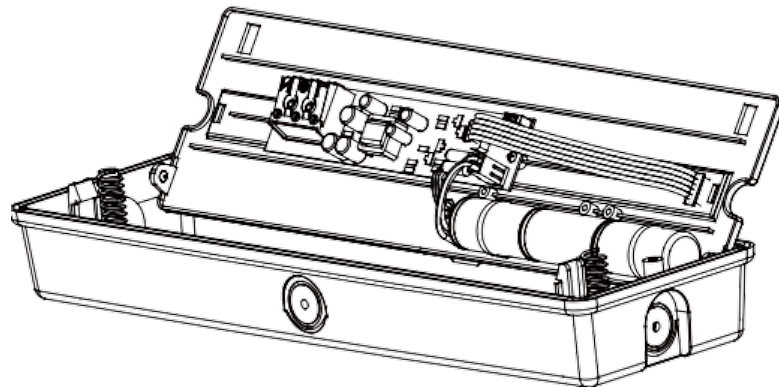
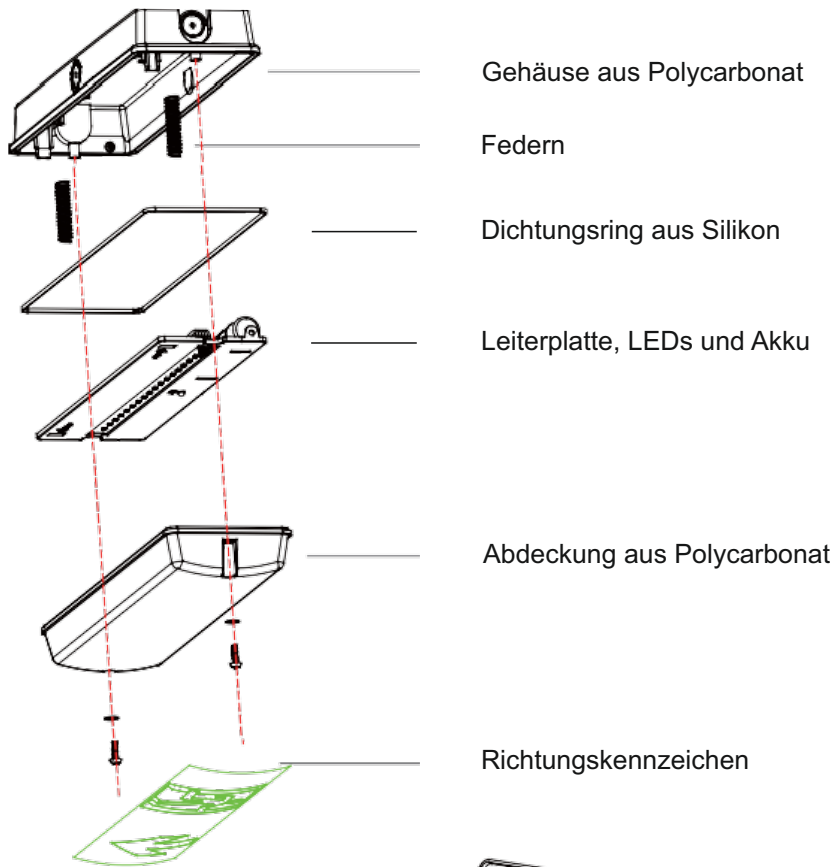


Bedienungsanleitung



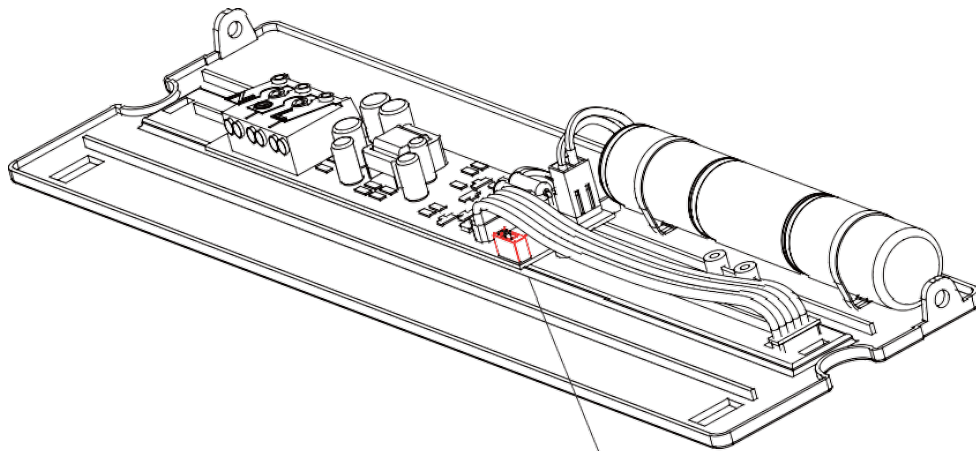
Richtungskennzeichen

Aufbau der Fluchtwegleuchte

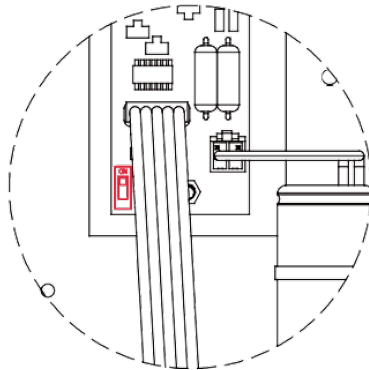


Dauerbetrieb und Notbetrieb

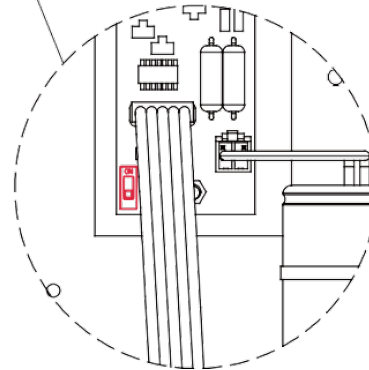
Diese LED Fluchtwegleuchte kann sowohl im Dauerbetrieb als auch im Notbetrieb betrieben werden. Im **Dauerbetrieb** leuchtet die Fluchtwegleuchte dauerhaft. Bei einem Stromausfall schaltet sich die Leuchte automatisch ein und gewährleistet eine Beleuchtung für 180 min durch den Notstromakku. Im **Notbetrieb** ist die Leuchte ausgeschaltet und schaltet sich erst bei einem Stromausfall automatisch ein.



Dauerbetrieb



Notbetrieb



Dauerbetrieb

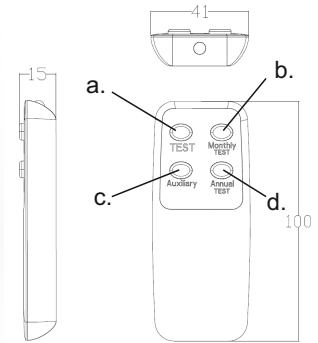
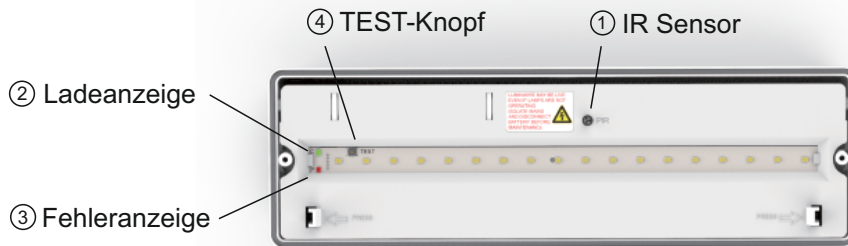
Ist der Schalter auf ON, arbeitet die Fluchtwegleuchte im Dauerbetrieb.



Notbetrieb

Ist der nicht Schalter auf ON, arbeitet die Fluchtwegleuchte im Notbetrieb.

Indikatoranzeige



Spezifikationen Fernbedienung

Typ: Infrarot Fernbedienung
 Material: ABS + Silikonknopf
 Betrieb: DC 3.0 V 2 * AA-Batterien
 Abstand: 3-5 Meter

- a. Testen
- b. Monatlicher Test
- c. Ein/Ausschalten der Leuchte
- d. Halbjährlicher Test (180 Tage)

Testfunktion (ohne auftretenden Fehler)

1. Manueller Funktionstest

Ohne Fernbedienung: Drücken Sie den ④ TEST-Knopf an der Leuchte.
 Mit Fernbedienung: Drücken Sie den TEST-Knopf auf der Fernbedienung

- a) Die ② Ladeanzeige ist AUS
- b) Die Notfallfunktion ist eingeschaltet
- c) Der Test unterbricht die Stromzufuhr

2. Monatlicher Test

Ohne Fernbedienung: Drücken Sie den ④ TEST-Knopf an der Leuchte für 5 Sekunden
 Mit Fernbedienung: Drücken Sie den Knopf „Monthly TEST“ auf der Fernbedienung. Der Test wird alle 30 Tage automatisch wiederholt.

- a) Die ② Ladeanzeige blinkt 128 Sekunden
- b) Die Notfallfunktion ist eingeschaltet
- c) Die Leuchte kehrt nach dem Test in den Standby-Modus zurück.

3. Halbjährliche Prüfung

Ohne Fernbedienung: Drücken Sie den ④ TEST-Knopf an der Leuchte für 7 Sekunden
 Mit Fernbedienung: Drücken Sie den Knopf „Annual TEST“ auf der Fernbedienung. Der Test wird alle 180 Tage automatisch wiederholt.

- a) Die ② Ladeanzeige blinkt für 3 Stunden
- b) Der Ladevorgang wird unterbrochen und die Notfallfunktion für 3 Stunden eingeschaltet.
- c) Die Leuchte kehrt nach dem Test in den Standby-Modus zurück.

Testfunktion (bei auftretendem Fehler)

1. bei Batterieausfall:

Die ③ Fehleranzeige blinkt konstant und langsam.



2. bei Stromausfall:

Drücken Sie den ④ TEST-Knopf oder den Knopf „Monatlicher Test“ auf der Fernbedienung der Leuchte. Die ③ Fehleranzeige blinkt konstant und schnell.



3. Dauerfehler:

Nur im halbjährlichen Test: Die ③ Fehleranzeige leuchtet durchgängig, wenn der Akku die 3 Stunden Notbeleuchtung nicht mehr gewährleisten kann.



Die Steuerlogik hinter der Notfunktion

Operation	Ladeanzeige (grün)		Fehleranzeige (rot)		Notfall-LED Dauerbetrieb		Notfall-LED Notbetrieb	
	1 Sekunde	1 Sekunde	1 Sekunde	1 Sekunde	1 Sekunde	1 Sekunde	1 Sekunde	1 Sekunde
<u>Zeitdauer</u>								
<u>Normales Aufladen</u>	Dauerhaft an		AUS		Dauerhaft an		AUS	
<u>Normaler Wechselstromausfall</u>	AUS		AUS		Dauerhaft an		Dauerhaft an	
<u>Manuelle Überprüfung</u>	AUS		AUS		Dauerhaft an		Dauerhaft an	
<u>Monatliche Überprüfung</u>	●	●	AUS		Dauerhaft an		Dauerhaft an	
<u>Jährliche Überprüfung</u>	● ●	● ●	AUS		Dauerhaft an		Dauerhaft an	
<u>Bei Batterieausfall</u>	OFF		●	●	Dauerhaft an		AUS	
<u>Bei Stromausfall</u>	Dauerhaft an		● ● ● ●	● ● ● ●	AUS		AUS	
<u>Dauertest fehlgeschlagen</u>	Dauerhaft an		Dauerhaft an		Dauerhaft an		AUS	

Sicherheitshinweise

Die Installation und der Anschluss darf ausschließlich durch eine Elektrofachkraft erfolgen.

- Folgen Sie immer den Hinweisen dieser Anleitung für eine sichere und gefahrlose Montage und Gebrauch dieser Leuchte.
- Bewahren Sie die Montageanleitung für spätere Nachfragen auf.
- Überprüfen Sie die Leuchte vor Inbetriebnahme auf Transportschäden. Bei offensichtlichen Schäden nehmen Sie die Leuchte nicht in Betrieb.
- Die Montage und der elektrische Anschluss ist von einer Elektro-Fachkraft durchzuführen.
- Vor dem Anschluss unbedingt die Stromversorgung des Stromkreises abschalten bzw. die Sicherung herausdrehen.
- Beim Bohren der Dübellöcher ist darauf zu achten, dass die in der Wand verlaufenden Leitungen (Strom, Wasser, Gas) nicht beschädigt werden.
- Die auf der Leuchte angegebene max. Leistungsangabe in Watt darf nicht überschritten werden.

ACHTUNG:

Defekte Leuchten dürfen nur von einem Fachmann repariert werden, da durch unsachgemäße Reparaturen erhebliche Folgeschäden entstehen können. Es dürfen keine blanken Leiter aus der Klemme herausragen.

Die Lichtquelle dieser Leuchte ist nicht ersetzbar. Wenn die Lichtquelle ihr Lebensdauerende erreicht hat, ist die gesamte Leuchte zu ersetzen!

Installation und Anschluss

Notfunktionstest vor der Installation

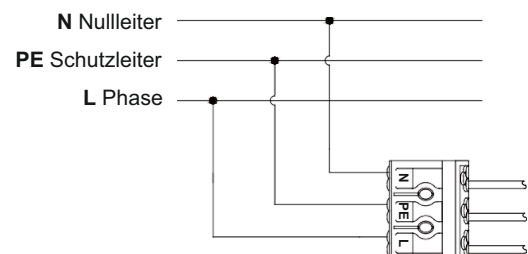
- Verbinden Sie das AC Kabel wie in Ab. 1. Lassen Sie den Schalter auf der AUS-Position und schließen Sie den Akku an. (Die grüne Ladeanzeige ist an, die Fehleranzeige ist aus)
- Drücken Sie den TEST-Knopf (die Ladeanzeige ist aus und die Notfunktion aktiviert)
- Trennen Sie den Akku, Ladeanzeige ist aus die Fehleranzeige blinkt.

Schritt 1: Gelb-grüne oder rote Ader (Schutzleiter) auf die Erdungsklemme PE der Leuchte anschließen.

Schritt 2: Blaue oder graue Ader (Nullleiter oder Neutralleiter) auf die Klemme N der Leuchte anschließen.

Schritt 3: Schwarze oder Braune Ader (geschalteter Außenleiter/Phase) auf die Klemme L der Leuchte anschließen.

Verwenden Sie stets zugelassene Klemmen.



ACHTUNG:

Verbinden Sie den Schutzleiter (Grün-gelbes Kabel) auf keinen Fall mit dem Außen- und Neutralleiter (L/N)!

Wichtige Hinweise zur Entsorgung

Dieses Elektrogerät gehört nicht in den Hausmüll!

Dieses Gerät entspricht der EU-Richtlinie über Elektronik- und Elektronik-Altgeräte (Altgeräteverordnung) und darf daher nicht im Hausmüll entsorgt werden.

Rückgabemöglichkeiten

- Besitzer von Altgeräten aus privaten Haushalten können die Altgeräte bei Sammelstellen der öffentlich-rechtlichen Entsorgungsträger oder bei den von Herstellern oder Vertriebern im Sinne des ElektroG eingerichteten Rücknahmestellen abgeben. Die kostenlose Rückgabe erfolgt dann zum Beispiel beim lokalen Wertstoffhof oder Recyclinghof.
- Das Onlineverzeichnis der Stiftung Elektro-Altgeräte über vorhandene Sammel- und Rücknahmestellen wurde leider zum Jahresbeginn 2022 abgeschaltet.

Wichtige Hinweise zu Akkus und deren Entsorgung

Hinweis zur Entsorgung von Altbatterien / Batterieverordnung

Im Zusammenhang mit dem Vertrieb von Batterien und Akkus sind wir als Händler ENOVATEK GmbH gemäß Batterieverordnung verpflichtet, Sie als Verbraucher auf Folgendes hinzuweisen:

Sie sind zur Rückgabe gebrauchter Batterien als Endnutzer gesetzlich verpflichtet. Sie können die Altbatterien nach Gebrauch in unserer Verkaufsstelle, in einer kommunalen Sammelstelle oder auch im Handel vor Ort zurückgeben.

Schadstoffhaltige Batterien sind mit einem Zeichen, bestehend aus einer durchgestrichenen Mülltonne und dem chemischen Symbol (Cd, Hg oder Pb) des für die Einstufung als schadstoffhaltig ausschlaggebenden Schwermetalls versehen. Die auf den Batterien abgebildeten Symbole haben folgende Bedeutung:

Das Symbol der durchgekreuzten Mülltonne bedeutet, dass die Batterie nicht in den Hausmüll gegeben werden darf.

Pb = Batterie enthält mehr als 0,004 Masseprozent Blei
Cd = Batterie enthält mehr als 0,002 Masseprozent Cadmium
Hg = Batterie enthält mehr als 0,0005 Masseprozent Quecksilber.



Bitte beachten Sie die vorstehenden Hinweise.

Weitere wichtige Hinweise!

- **Batterien/Akkus in Geräten:**
Entfernen Sie (wenn zerstörungsfrei möglich) alle Batterien und Akkus aus den Geräten und führen Sie diese der umweltgerechten Batterieentsorgung zu. Ist eine zerstörungsfreie Entnahme des Akkus bei diesem Produkt durch den Endbenutzer nicht möglich, konsultieren Sie bitte unabhängiges Fachpersonal.
- **Lampen (Leuchtmittel) in Geräten:**
Entfernen Sie (wenn zerstörungsfrei möglich) die Lampen/Leuchtmittel aus den Geräten und führen Sie diese der korrekten umweltgerechten Entsorgung zu.

Unsere WEEE-Registrierungsnummer

Wir sind bei der Stiftung Elektro-Altgeräte Register als Hersteller von Elektro – und Elektronikgeräten unter der WEEE-Reg.-Nr. DE75996989 registriert.



 **GEFAHR**

Seien Sie besonders vorsichtig beim Umgang mit gefährlicher Netzspannung. Bei dieser Spannung können Sie einen lebensgefährlichen elektrischen Schlag erhalten!

Das Arbeiten an spannungsführenden Komponenten darf nur von speziell geschultem Fachpersonal mit entsprechender Qualifikation durchgeführt werden.

Haftungsausschluss / Disclaimer

Für Schäden, die durch Nichtbeachtung der Bedienungs- und Wartungsanleitung, der Einsatzbedingungen und unsachgemäßer Bedienung wird für Folge-, Sach- und Personenschäden keine Haftung übernommen. Es verlassen nur einwandfreie Produkte unser Lager, welche die von uns zugesagten Eigenschaften besitzen. Bei Beachtung der nachstehenden Hinweise in dieser Bedienungs- und Wartungsanleitung ist somit Gewähr für einen ordnungsgemäßen Betrieb gegeben.

Sicherheit

Diese Bedienungs- und Wartungsanleitung enthält grundlegende Hinweise, die beim Betrieb und bei der Wartung / Instandsetzung zu beachten sind. Daher ist diese Bedienungs- und Wartungsanleitung unbedingt vor Inbetriebnahme von dem Fachpersonal des Betreibers zu lesen. Außerdem ist vom Betreiber unter Bezug dieser Bedienungsanleitung, der örtlichen und betriebsspezifischen Gegebenheiten eine Betriebsanweisung zu erstellen sowie das verantwortliche Fachpersonal vor Aufnahme der Tätigkeit entsprechend zu unterweisen.

Lagerung / Transport

Die Notleuchten sind möglichst in der mitgelieferten Transportverpackung (Karton / Palette) trocken und frostfrei zu lagern und an den Montageort zu verbringen.



Hersteller:

ENOVATEK GmbH
Am Hillernsen Hamm 2
26441 Jever
Gerichtsstand: Amtsgericht Oldenburg HRB 211385
WEEE-Reg.-Nr.: DE75996989
Telefon: 04461 / 7464233
Email: info@enovatek.de