

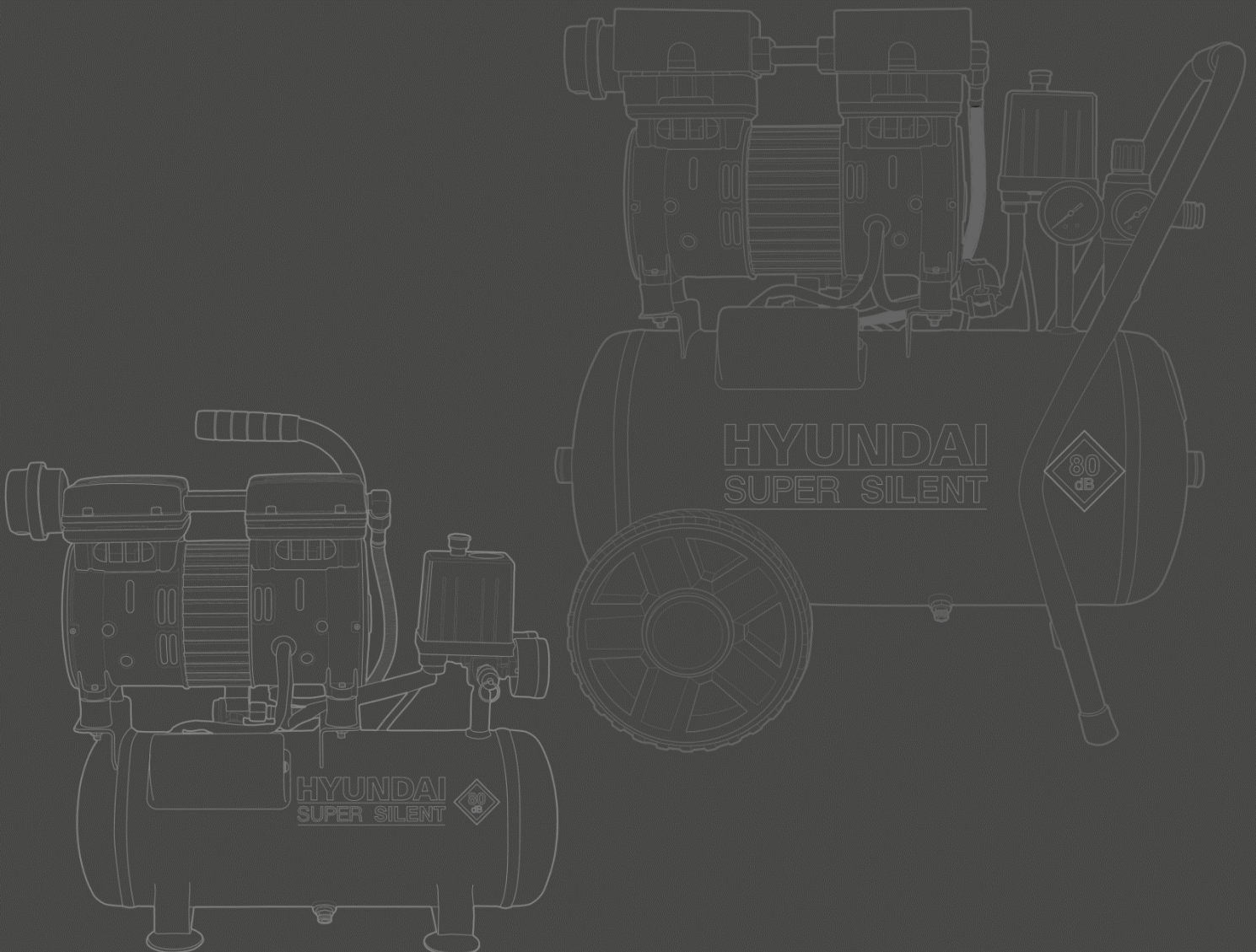
HYUNDAI
POWER PRODUCTS

SILENT-KOMPRESSOR

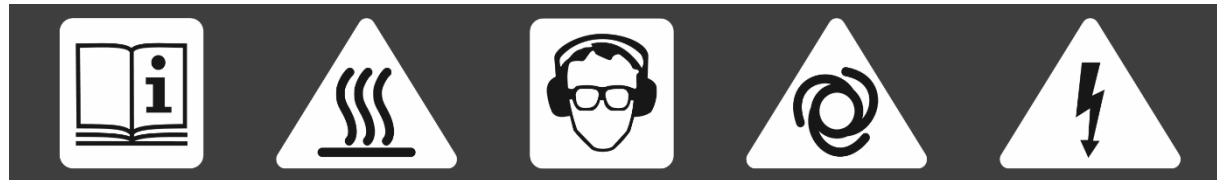
SAC55751 / SAC55752 / SAC55753

ORIGINAL BETRIEBSANLEITUNG

CE



HINWEIS Die Abbildungen und Illustrationen in dieser Anleitung dienen nur zur Orientierung und können vom jeweiligen Modell abweichen. Erstellung von Kopien oder sonstige Vervielfältigung dieser Betriebsanleitung ist nur mit ausdrücklicher Zustimmung der HPP AG / HPP Pro GmbH erlaubt. Technische Änderungen vorbehalten.



A1

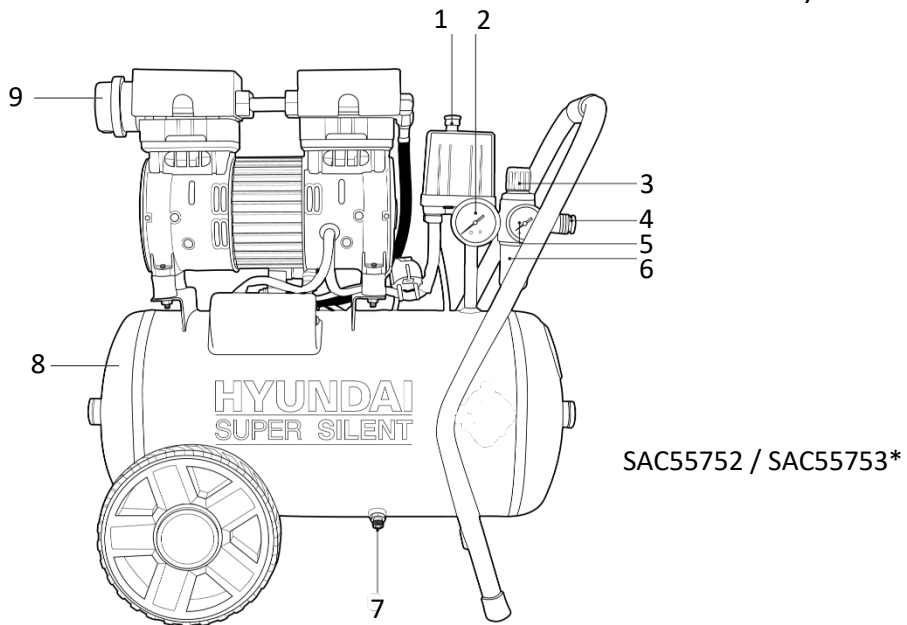
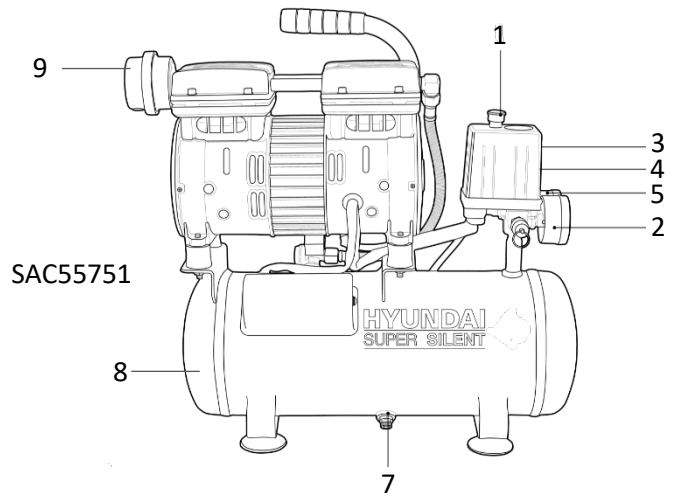
A2

A3

A4

A5

B

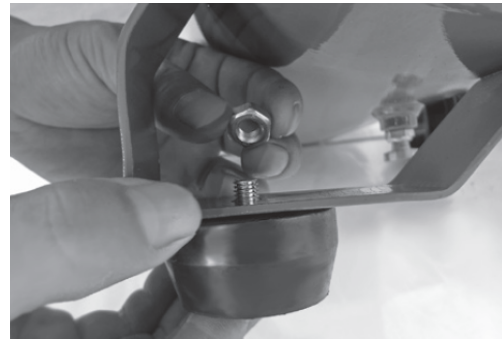


* Die tatsächliche Form vom SAC55753 weicht von dieser Abbildung ab

D 1

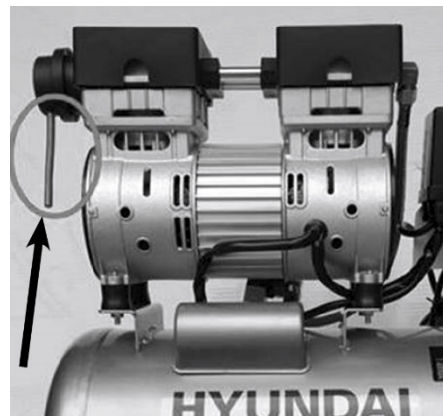
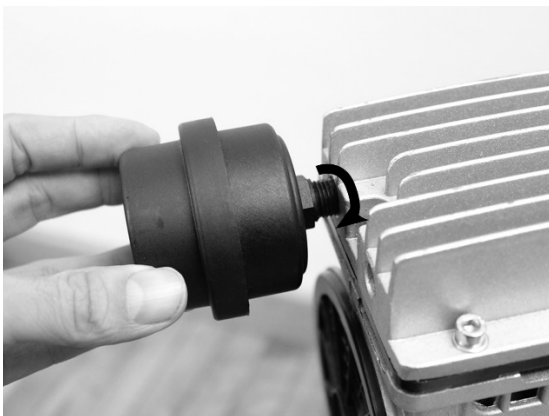


Nur für SAC55752 / SAC55753



Nur für SAC55753

D 2



E 1



E 2






F 1



INHALT

- TECHNISCHE DATEN
- SICHERHEITSHINWEISE
- FUNKTION
- PFLEGE UND WARTUNG
- PROBLEMBEHEBUNG
- KONFORMITÄT
- GARANTIE UND ERSATZTEILE
- ENTSORGUNG

TECHNISCHE DATEN

Model	SAC55751	SAC55752	SAC55753
Gerätetyp	Silent Kompressor	Silent Kompressor	Silent Kompressor
Eingangsleistung	0.55 kW/ 0.75 PS	0.75 kW/ 1.0 PS	1.5 kW/ 2.0 PS
Spannung/Frequenz	230 V / 50 Hz	230 V / 50 Hz	230 V / 50 Hz
Schutzklasse	 I / IP20	 I / IP20	 I / IP20
Leerlaufdrehzahl	1350 U/min	1350 U/min	1350 U/min
Max. Betriebsdruck	8 bar	8 bar	8 bar
Druckbehältervolumen	6 l	24 l	50 l
Anzahl der Ausgänge	1 x regelbar	1 x regelbar	1 x regelbar
Max. Ansaugleistung	93 l/min	125 l/min	232 l/min
Zul. Betriebstemperatur	+5C° bis +40C°	+5C° bis +40C°	+5C° bis +40C°
Schalldruckpegel LpA	59.48 dB(A)	59.48 dB(A)	59.48 dB(A)
Schalleistungspegel LwA	80 dB(A)	80 dB(A)	80 dB(A)
Garantierter Schalleistungspegel LwA	81 dB(A)	81 dB(A)	81 dB(A)
Gewicht Netto / Brutto	15 kg	22 kg	37,4 kg

SICHERHEITSHINWEISE

ACHTUNG! Vor Verwendung dieses Gerätes lesen Sie bitte die Gebrauchsanleitung sorgfältig durch und machen Sie sich mit sämtlichen Bedienelementen und Funktionen vertraut. Benutzen Sie das Gerät nicht, wenn Sie diese Anleitung ganz oder teilweise nicht verstanden haben.

Missachten von Sicherheitsvorkehrungen und Hinweisen kann zu Unfällen mit schweren Verletzungen, z.B. durch Stromschlag, Verbrennung und herumfliegende Gegenstände, führen und/oder Beschädigung des Gerätes sowie der Gegenstände und Personen in der unmittelbaren Umgebung verursachen. Für solche Fälle übernimmt der Hersteller keine Verantwortung.

Bewahren Sie diese Gebrauchsanleitung für eine spätere Verwendung sorgfältig auf. Falls Sie das Gerät an andere Personen weitergeben, geben Sie diese Gebrauchsanleitung bitte mit.

Bildsymbole

A1: Allgemeiner Gefahrenhinweis. Vor Verwendung dieses Gerätes lesen Sie bitte die Gebrauchsanleitung sorgfältig durch und machen Sie sich mit sämtlichen Bedienelementen und Funktionen vertraut.

A2: Verletzungsgefahr durch heisse Oberflächen.

A3: Tragen Sie beim Gebrauch den Hörschutz und die Schutzbrille. Geräuschpegel der angeschlossenen Werkzeuge / Geräte kann hoch sein.

A4: Warnung vor automatischem Anlauf. Das Gerät schaltet sich automatisch ein, um den Mindestdruck aufrecht zu erhalten.

A4: Gefahr durch elektrischen Stromschlag. Vor jeglichen Arbeiten am Gerät unbedingt den Motor abstellen und den Netzstecker ziehen. Auch wenn Sie das Gerät unbeaufsichtigt stehen lassen, muss der Netzstecker gezogen werden.

Allgemeine Hinweise

- Der Kompressor HYUNDAI ist ausschliesslich für die Komprimierung von sauberer Umgebungsluft bestimmt. Die Verwendung des Kompressors mit anderen Gasen ist strengstens untersagt.
- Der Kompressor darf nicht im Medizin- und Lebensmittelbereich verwendet werden.
- Das Gerät ist ausschliesslich für den Privatgebrauch vorgesehen. Für gewerblich, handwerklich oder industriell eingesetzte Geräte übernimmt der Hersteller keine Garantie.
- Das Gerät darf nicht von Kindern unter 16 Jahren, Personen mit eigenschränkten physischen, sensorischen oder geistigen Fähigkeiten oder Personen, die mit dem Gerät nicht vertraut sind, genutzt werden.
- Das Gerät darf nicht von Personen verwendet werden, die unter Einfluss von Alkohol, Drogen und/oder Medikamenten stehen.
- Das Gerät erzeugt ein elektromagnetisches Feld, welches unter Umständen mit aktiven oder passiven medizinischen Implantaten wechselwirken kann. Personen mit solchen Implantaten wird empfohlen vor dem Nutzen des Gerätes ihren Arzt oder Hersteller des Implantats zu kontaktieren, um die Verträglichkeit abzuklären.

Elektrische Sicherheit

- Die Spannung der Stromquelle muss mit der Spannung, die auf dem Typenschild des Gerätes angegeben ist, übereinstimmen.

- Der Anschlussstecker des Gerätes muss in die Steckdose passen und darf in keiner Weise verändert oder manipuliert werden. Es dürfen keine Adapterstecker gemeinsam mit schutzgeerdeten Geräten verwendet werden.
- Die Stromquelle muss ausreichend abgesichert sein.
- Überlasten Sie den Kompressor nicht. Mit dem passenden Gerät arbeiten Sie besser und sicherer im angegebenen Leistungsbereich. Benutzen Sie das Gerät nicht für solche Zwecke, für die es nicht vorgesehen ist.
- Zur Verlängerung darf ausschliesslich ein Kabel mit einem ausreichenden Querschnitt verwendet werden. Empfohlener Querschnitt bei Kabellänge bis 10m - 1.5mm², bis 20m – 2.5mm².
- Lange Zuleitungen mit einem zu geringen Querschnitt verursachen Spannungsabfall, welcher ein erschwertes Anlaufen und erhöhte Motorbelastung zur Folge haben kann. Empfehlenswert ist das Motorkabel möglichst direkt an die Steckdose einzustecken und vorzugsweise längere Luftschläuche zu verwenden.
- Das Verlängerungskabel muss einen Schutzleiter besitzen, der über den Netzstecker mit dem Schutzleiter Ihrer elektrischen Anlage verbunden ist.
- Achten Sie darauf, dass das Kabel nicht mit Hitze, Öl und scharfen Gegenständen in Berührung kommt.
- Beim Verwenden einer Kabelrolle muss das Kabel vor der Anwendung komplett ausgerollt werden. Zusammengerolltes Kabel kann überhitzen.
- Beim Ausrollen soll das Kabel auf Beschädigungen geprüft werden. Beschädigtes Kabel soll sofort und komplett ausgetauscht oder durch einen Fachmann repariert werden.
- Kontrollieren Sie regelmässig die Anschlussleitung des Kompressors und

lassen diese bei Beschädigung von einem Fachmann reparieren.

- Der Netzstecker darf niemals mit nassen Händen oder beim Regen angefasst und gesteckt werden.
- Um einen unbeabsichtigten Start des Gerätes zu vermeiden, stellen Sie sicher, dass der Motor-Schalter nicht betätigt ist, bevor Sie den Netzstecker einstecken.
- Zerren Sie nie direkt am Kabel, um den Stecker aus der Steckdose herauszuziehen oder den Kompressor zu bewegen.
- Das Gerät ist sofort abzustellen und der Netzstecker zu ziehen, wenn Sie es unbeaufsichtigt lassen, bei Wartungs-, Reparatur- und Reinigungsarbeiten, beim Anheben und Transportieren oder beim Auftreten von ungewöhnlichen Geräuschen oder hohen Vibrationen.

Sicherheit bei Arbeiten mit Druckluft

- Richten Sie Druckluft niemals auf Menschen oder Tiere.
- Alle angeschlossenen Druckluft-Geräte, Rohrleitungen, Schläuche und Armaturen müssen mindestens für den maximal zulässigen Betriebsdruck ausgelegt oder über einen Druckminderer angeschlossen sein.
- Verdichter und Leitungen erreichen im Betrieb hohe Temperaturen. Berührungen können zu Verletzungen führen.
- Die Verwendung des Gerätes in einer feuer- oder explosionsgefährdeten Umgebung ist strengstens untersagt.
- Die vom Verdichter angesaugten Gase oder Dämpfe müssen frei von Beimengungen sein, die in dem Verdichter zu Bränden oder Explosionen führen können.
- Sprühen Sie keine brennbaren Flüssigkeiten in der Nähe von Funken, Flammen, Zündquellen. Spritzbereich muss gut belüftet sein. Der Kompressor soll mindestens 6 Meter vom Spritzbereich entfernt sein.

- Rauchen Sie nie beim Spritzen.
- Beim Lösen der Schlauchkupplung ist das Kupplungsstück mit der Hand festzuhalten, um Verletzungen durch den zurückschnellenden Schlauch zu vermeiden.
- Bei Drucken über 7 bar müssen die Zufuhrschläuche mit einem Sicherheitskabel, z.B. einem Drahtseil ausgestattet werden.
- Der Druckbehälter sowie Leitungen und Druckluft-Geräte müssen regelmässig auf Beschädigungen und Rost überprüft werden. Mangelhafte Geräte dürfen nicht eingeschaltet werden.
- Der Betreiber ist für den ordnungsgemässen Zustand und die evtl. notwendige, fachgerächte Instandsetzung des Kompressors und des Zubehörs verantwortlich.

Hinweise zur Aufstellung

- Das Gerät darf nicht im Freien, insbesondere in der feuchten Umgebung, beim Regen oder Spritzwasser verwendet werden. Es besteht die Gefahr für elektrischen Schlag.
- Das Gerät muss immer auf einen ebenen und waagerechten, kipp sicheren Untergrund gestellt werden.
- Das Gerät darf nicht auf Seite gelegt werden. Es kann das Öl austreten.
- Das Wegrollen des Gerätes muss verhindert sein.
- Sicherheitselemente und Bedienelemente müssen gut zugänglich bleiben.
- Die Aufstellung sollte möglichst nah am Verbraucher erfolgen. Lange Strom- und Luftleitungen sind möglichst zu vermeiden.
- Die Ansaugluft muss trocken-, schmutz- und staubfrei sein.
- Die zulässige Umgebungstemperatur soll nicht unter- oder überschritten werden.

Vorbereitung

- Halten Sie ihren Arbeitsbereich in Ordnung. Unordnung kann zu Unfällen führen.
- Sorgen Sie für eine ausreichende Beleuchtung am Arbeitsplatz.
- Schützen Sie sich vor elektrischem Schlag. Vermeiden Sie den Körperkontakt mit geerdeten Teilen, wie Röhre, Heizungen, Herde, Kühlschränke.
- Tragen Sie geeignete Kleidung. Schmuck, weite Kleidung oder offene lange Haare können von beweglichen Teilen erfasst werden. Tragen Sie rutschfeste Schuhe.
- Je nach Art Ihrer Tätigkeit, tragen Sie Hörschutz und Schutzbrille. Falls durch die Arbeit Dämpfe oder Staub erzeugt werden, tragen Sie eine Atemmaske.
- Sorgen Sie bei Arbeit für einen sicheren Stand und halten Sie jederzeit das Gleichgewicht.
- Seien Sie stets aufmerksam. Achtloses Handeln kann schnell zu schweren Verletzungen führen.

Verwendung

- Defekte Schutzvorrichtungen, Abdeckungen oder Geräteteile müssen vor dem Gebrauch durch einen Fachmann repariert oder ersetzt werden.
- Überprüfen Sie, ob die beweglichen Teile und Schalter einwandfrei funktionieren. Sämtliche Teile müssen richtig montiert sein und alle Bedingungen erfüllen, um den einwandfreien Betrieb des Gerätes zu gewährleisten.
- Benutzen Sie den Kompressor nicht, wenn sich der Schalter nicht ein- und ausschalten lässt.
- Benutzen Sie nur das geeignete Zubehör. Der Gebrauch vom ungeeigneten Zubehör kann zu Verletzungen und Beschädigungen vom Gerät führen.
- Achten Sie auf nebenstehende Personen, Kinder und Tiere. Der Bediener ist für die

Verletzungen an anderen Menschen oder Beschädigungen an deren Eigentum verantwortlich.

- Heben oder kippen Sie das Gerät niemals beim laufenden Motor.
- Achten Sie darauf, dass Ihre Hände und Füße nicht mit heißen Teilen (Motor, Leitungen) in Berührung kommen.
- Stellen Sie sicher, dass die Kühleinrichtungen sauber gehalten werden.

Wartung

- Schalten Sie das Gerät aus, **warten Sie bis das Gerät stillsteht.**
- Warten Sie bis das Gerät und die angeschlossenen Werkzeuge sich abgekühlt haben.
- Druckbehälter und angeschlossene Geräte sollen druckfrei gemacht werden.
- Überprüfen Sie regelmässig den Zustand des Gerätes. Ersetzen Sie die beschädigten oder abgenutzten Teile nur durch Originalzubehör. Bei Verwendung von nicht Originalzubehör übernimmt der Hersteller keine Haftung für die möglichen Verletzungen der Personen oder Beschädigungen des Gerätes.
- Vergewissern Sie sich, dass nach der Wartung alle Schutzvorrichtungen, Muttern, Bolzen und Schrauben sicher installiert und angezogen sind.
- Vergewissern Sie sich, dass nach der Wartung keine Werkzeuge oder andere Fremtteile sich am Gerät befinden.

Aufbewahrung

- Gerät ausschalten und Netzstecker ziehen.
- Vor Aufbewahrung muss das Gerät komplett abkühlen.
- Druckbehälter und angeschlossene Geräte sollen druckfrei gemacht werden.
- Kondenswasser soll abgelassen werden.
- Das Gerät sollte nicht gekippt werden.

- Der Aufbewahrungsort muss trocken und warm (>5C°) sein.
- Zugang zum Gerät durch Unbefugte ist zu verhindern.

FUNKTION

Gerätekomponenten (Bild B)

B1: Ein-/Aus Schalter

B2: Druckbehältermanometer

B3: Druckregler

B4: Regelbare Schnellkupplung

B5: Betriebsdruckmanometer

B6: Öl - / Wasserabscheider (nur SAC55752 / SAC55753)

B7: Kondenswasser Ablassschraube

B8: Druckbehälter

B9: Luftfilter (bei SAC55753 auf der Rückseite)

Lieferumfang

- Packen Sie das Gerät und sämtliche Teile aus dem Karton vorsichtig aus. **Das Gewicht des Gerätes ist mehr als 20kg. Heben Sie das Gerät nicht allein!** Bei Bedarf holen Sie sich entsprechende Hilfe.
- Überprüfen Sie, ob alle Teile vollständig und frei von Beschädigungen sind:

- 1 x Originalbetriebsanleitung
- 1 x Kompressor
- 2 x Räder mit Schrauben / Muttern / Unterlegscheiben / Kappen (für SAC55752 / SAC55753)
- 1 x Luftfilter (für SAC55751 / SAC55752)
- 2 x Luftfilter (für SAC55753)
- 2 x Standfüsse (nur SAC55753)

- Sollten Sie feststellen, dass der Lieferumfang von Ihrem Gerät nicht

vollständig oder beschädigt ist, wenden Sie sich bitte an Ihren Händler.

- Bewahren Sie die Verpackung nach Möglichkeit bis zum Ablauf der Garantie auf.
- **Achtung! Das Verpackungsmaterial enthält Kunststoffbeutel, Folien und Kleinteile, die von Kindern verschluckt werden können. Es besteht Erstickungsgefahr.**

Montage (Bild D)

D1: Montieren Sie die Räder auf beiden Seiten des Druckbehälters wie abgebildet. (nur für SAC55752 / SAC55753). Befestigen Sie den Standfuss wie abgebildet (nur für SAC55753)

D2: Ziehen Sie den werkseitig eingebauten Transportdeckel mit Hilfe von einem Schraubendreher ab und schrauben Sie den mitgelieferten Luftfilter (für SAC55753 – 2 Luftfilter) von Hand ein. Stecken Sie den Filterschlauch in den Luftfilter ein.

Betrieb (Bild E)

E1: Schliessen Sie den Netzstecker an eine geeignete Steckdose an. Zum Einschalten des Kompressors ziehen Sie den roten Knopf nach oben. Der Kompressor läuft an. Beim Start ohne Druck im Druckbehälter kann die Luft ca. 5-10 Sekunden lang aus einem Ventil im Öl- / Wasserabscheider entweichen, bis etwas Druck aufgebaut wird und das Ventil sich schliesst.

E2: Zum Ausschalten des Kompressors soll der rote Knopf nach unten gedrückt werden.

Der Kompressor wird durch Druckrelais gesteuert. **Der Druckbereich ist werkzeitig zwischen 6 und 8 bar eingestellt und darf auf keinem Fall verändert werden!** Beim Erreichen vom Maximaldruck schaltet sich der Kompressor automatisch aus. Dabei wird die überflüssige Luft durch ein kurzes Öffnen des

Überdruckventils abgebaut. Wird der Minimaldruck unterschritten, schaltet sich der Kompressor automatisch wieder ein.

Druckregelung

Ihr Kompressor ist mit einer Schnellkupplungen (B4) ausgestattet. Der Druck im Druckbehälter wird an dem Druckbehältermanometer (B2) angezeigt. Der Betriebsdruck an der Schnellkupplung (B4) kann durch das Drehen des Druckreglers (B3) eingestellt werden und kann am Betriebsdruckmanometer (B5) abgelesen werden.

PFLEGE UND WARTUNG

Für eine lange, sichere und zuverlässige Nutzung wird regelmässige Pflege und Wartung dringend empfohlen. Wir empfehlen Ihnen das Gerät nach jeder Benutzung zu reinigen.

Achtung: Das Gerät darf nur im ausgeschalteten und abgekühlten Zustand gepflegt und gewartet werden. Ziehen Sie unbedingt den Netzstecker ab, bevor Sie mit der Arbeit beginnen. Druckbehälter und angeschlossene Geräte müssen druckfrei sein.

Reinigung und Inspektion (Bild F)

F1: Zum Druckabbau im Druckbehälter drehen Sie die Kondenswasser Ablassschraube auf (B7). **Achtung: Die entweichende Luft macht ein lautes Geräusch. Tragen Sie den Hörschutz.**

Entfernen Sie regelmässig Schmutz, Staub, Ölspuren und Wasser von dem ganzen Gerät und insbesondere von den Kühlvorrichtungen am Motor, Kompressor und Leitungen. Das

verbessert die Kühlfähigkeit und verhindert die Überhitzung des Gerätes.

Kontrollieren Sie regelmässig alle Befestigungen, Schutzvorrichtungen, Kabel und Schalter.

Überprüfen Sie das Gerät regelmässig auf mögliche Beschädigungen. Der Druckbehälter darf nur in einem ordnungsgemässen Zustand betrieben werden.

Bei Mängeln, Rostbildung oder Beschädigungen stellen Sie den Betrieb sofort ein und lassen Sie das Gerät durch eine Fachkraft reparieren.

Wartung

Folgende Wartungsarbeiten müssen regelmässig durchgeführt werden:

- **Luftfilterwechsel:** Beim Betrieb in einer normal verschmutzten Umgebung muss der Luftfilter einmal pro Monat gereinigt und einmal pro Jahr gewechselt werden. In einer stark verschmutzten Umgebung muss es entsprechend öfters gemacht werden.
- **Kondenswasser:** Nach jedem Betrieb muss Kondenswasser abgelassen werden. Das verhindert die Korrosion des Druckbehälters. Öffnen Sie dazu die Kondenswasser Ablassschraube (B7) und lassen Sie das Wasser in einen geeigneten Auffangbehälter auslaufen. Schrauben Sie die Ablassschraube wieder ein.

PROBLEMBEHEBUNG

Achtung: Das Gerät darf nur im ausgeschalteten und abgekühlten Zustand gepflegt und gewartet werden. Ziehen Sie unbedingt den Netzstecker ab bevor Sie mit der Arbeit beginnen. Druckbehälter und

angeschlossene Geräte müssen druckfrei sein.

Folgende Probleme können auftreten:

- **Falls der Motor nicht startet,** prüfen Sie, ob Netzstecker und das Verlängerungskabel nicht defekt sind, Netzstecker eingesteckt ist, Kompressor durch Ziehen am Ein-/Aus Schalter (B1) einschalten.
- **Falls der Kompressor kein Druck aufbaut,** überprüfen Sie, ob die Kondenswasser - Ablassschraube (B7) komplett eingeschraubt ist (ggf. fest einschrauben), kontrollieren Sie die Dichtheit der Schnellkupplung und anderen Dichtungen. Falls undicht, müssen die Dichtungen und Schnellkupplung von einer Fachkraft getauscht werden.
- **Falls die Werkzeuge, trotz normalem Druckaufbau nicht laufen,** überprüfen Sie die Dichtigkeit der Schnellkupplung, Schläuche und der Werkzeuge. Stellen Sie den Druck mit dem Druckregler höher ein. Die Leistungsfähigkeit des Kompressors muss höher sein als die geforderte Leistung der Werkzeuge.
- **Falls das Gerät unruhig läuft,** prüfen Sie, ob alle Schrauben richtig angezogen sind und ziehen Sie diese ggf. nach.

KONFORMITÄT



Wir erklären auf eigene und alleinige Verantwortung, dass die von unserem Werk in Serienfertigung hergestellten Geräte:

SAC55751

SAC55752

SAC55753

folgenden harmonisierten EU-Richtlinien und EU-Normen hinsichtlich der Sicherheit und produktspezifischen Standards entsprechen:

2006/42/EC, 2014/30/EU, 2011/65/EU
2000/14/EC_2005/88/EC, Annex VI,
2014/35/EU

Angewendete Normen:

EN 1012-1:2010, EN 60204-1:2006 + A1:2009,
EN 55014-1:2006/+A1:2009/+A2:2011, EN 55014-2:2015,
EN 61000-3-2:2014, EN 61000-3-3:2013, EN 60204-1

Garantierter Schalleistungspegel LwA,
81 dB(A)

Unterlagen werden aufbewahrt am Sitz des
Herstellers: HPP AG, Churerstrasse 135, CH-
8808 Pfäffikon SZ.

EU-Importeur: HPP Pro GmbH, Rheinblick 7,
DE-79725 Laufenburg.



Dr. E. Ilinich (Managing Director)
26.06.2020

GARANTIE UND ERSATZTEILE

Ihr Gerät hat eine gesetzlich vorgeschriebene
Gewährleistungsfrist von 2 Jahren. Zusätzlich
zu dieser Gewährleistung versprechen wir
Ihnen, bei einer ausschliesslich privaten, nicht
gewerblichen oder handwerklichen Nutzung,
eine 24-monatige Garantie ab dem Kaufdatum
des Gerätes. Die Garantie erstreckt sich auf
Behebung von Material- und/oder
Herstellungsfehler.

Bei Registrierung Ihres HYUNDAI Produktes
innerhalb von 8 Wochen nach dem Kauf im
HYUNDAI Web-Shop, verlängern wir, bei
ausgewählten Produktgruppen, die Garantie
um zusätzlich 1 Jahr. In diesem Fall erhalten
Sie einen Garantieschein mit insgesamt 3
Jahren HYUNDAI Garantie.

Von der Garantie ausgeschlossen sind
Verschleiss- und Verbrauchsteile, wie z.B.
Filter. Weiterhin werden durch die Garantie
keine Schäden und Mängel abgedeckt, die
durch fehlerhafte Montage, nicht Beachtung
der Hinweise der Betriebsanleitungen des
Gerätes, mangelnde Wartung und
Instandhaltung, unsachgemässe oder
übermässige Anwendung, äussere Umwelt-
und Krafteinwirkungen, Verwendung von
falschen oder qualitativ schlechten Kraft- und
Schmierstoffen, Veränderungen am Gerät
oder Benutzung von nicht originalen Teilen
oder ungeeignetem Zubehör entstehen.
Vollständige Beschreibung der
Garantieansprüche entnehmen Sie bitte den
aktuell gültigen Garantiebedingungen des
Herstellers. Diese werden im Web-Shop des
Herstellers veröffentlicht.

Unsere Produkte werden unter strengsten
Qualitätsanforderungen produziert. Sollte Ihr
Gerät jedoch unerwarteter Weise ausfallen,
bedauern wir das sehr. Garantiefälle werden
zentral durch unseren HYUNDAI
Servicepartner in Deutschland abgewickelt.
Die aktuelle Information zum HYUNDAI
Servicepartner finden Sie in unserem Web-
Shop

für Deutschland:

www.hyundaipower-de.com

für die Schweiz:

www.hyundaipower-ch.com

Ihre Rechnung gilt als Garantieschein, bitte
bewahren Sie diese sorgfältig auf.

Originalteile können jederzeit beim
Servicepartner oder im Web-Shop des
Herstellers bestellt werden. Geben Sie dazu
die Bezeichnung und die Seriennummer des
Gerätes an.

ENTSORGUNG

Die Verpackung enthält wiederverwertbaren Stoffe und muss umweltgerecht entsorgt werden. Auch Ihr nicht mehr gebrauchsfähiges elektrisches Gerät muss gemäss europäischen Richtlinie 2002/96/EG getrennt von dem Hausmüll gesammelt und einer umweltgerechten Wiederverwertung zugefügt werden. Der Besitzer muss sich um eine umweltgerechte Entsorgung über eine entsprechende Entsorgungsstelle kümmern.



Es ist kein Hausmüll! Informieren Sie sich über die entsprechenden Sammelstellen bei der örtlichen Behörde oder Ihrem Händler.

Importeur/Distributor für die Schweiz:

HPP AG, Churerstrasse 135, CH-8808 Pfäffikon

Tel: +41 41 710 76 71
info@hyundaipower-ch.com
www.hyundaipower-ch.com

Importeur/Distributor für Deutschland:

HPP Pro GmbH, Rheinblick 7, DE-79725 Laufenburg

Tel: +49 7763 80 334 96
info@hyundaipower-de.com
www.hyundaipower-de.com