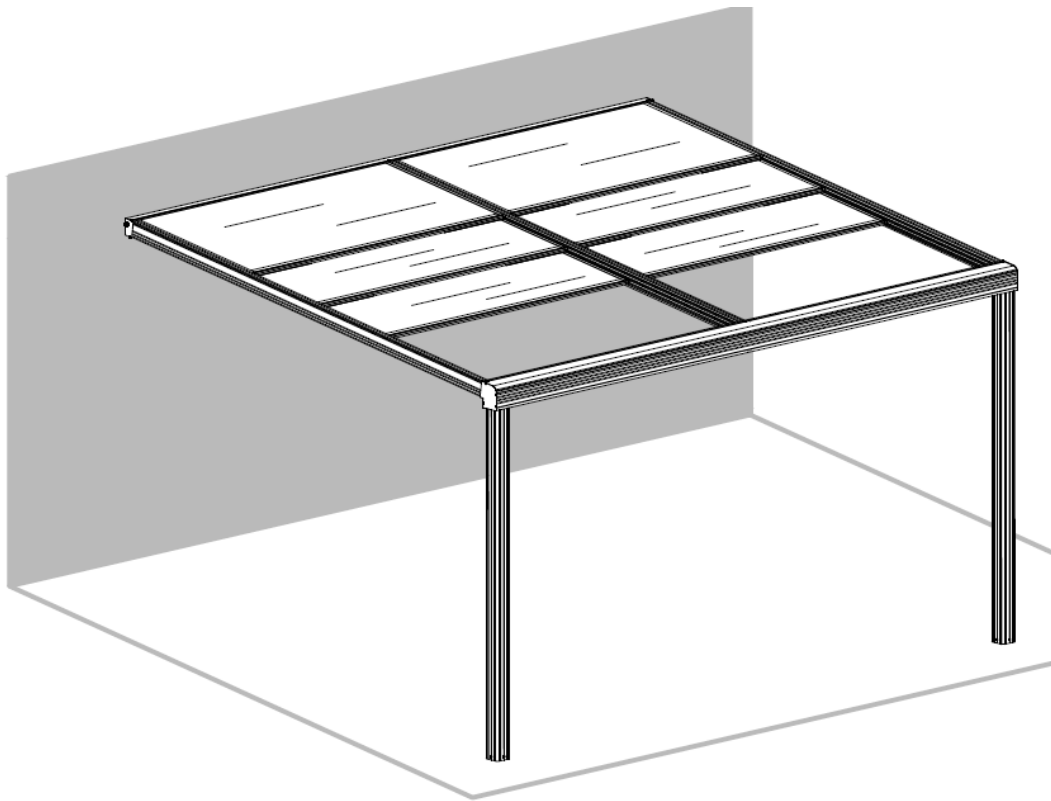


Montageanleitung

Terrassenüberdachung DELUXE 400 x 300 218/272 cm

WICHTIG: FÜR SPÄTERE BEZUGNAHME AUFBEWAHREN.
SORGFÄLTIG LESEN!



Symbolerklärung



WARNUNG

Das Warn-Symbol weist Sie auf Gefahren hin, bei denen Unfälle oder Beschädigungen auftreten können. Bevor Sie den entsprechenden Montageschritt ausführen, lesen Sie den entsprechenden Hinweis neben dem Symbol.



INFO

Das Info-Symbol gibt Ihnen wichtige Hinweise und weist Sie auf Probleme während des Montagevorganges hin. Beachten Sie diese, bevor der entsprechende Montageschritt durchgeführt wird, um Probleme zu verstehen und vermeiden zu können.

Allgemeines

Die Montageanleitung gehört zu der Terrassenüberdachung Deluxe: Sie enthält wichtige Informationen zur Montage und Verwendung. Lesen Sie die Montageanleitung, insbesondere die Sicherheitshinweise, sorgfältig vor der Inbetriebnahme der Terrassenüberdachung Deluxe durch und bewahren Sie diese sorgsam auf. Benutzen Sie den Artikel nur wie in dieser Anleitung beschrieben, damit es nicht versehentlich zu Verletzungen oder Schäden kommt. Sollten Sie die Terrassenüberdachung an Dritte weitergeben, ist diese Montageanleitung mit zu überreichen.

Bestimmungsgemäßer Gebrauch

Der Artikel ist ausschließlich für den privaten Gebrauch bestimmt und nicht für den gewerblichen Einsatz geeignet. Verwenden Sie die Terrassenüberdachung nur wie in dieser Montageanleitung beschrieben. Jede andere Verwendung gilt als nicht bestimmungsgemäß und kann zu Sachschäden oder Personenschäden führen. Der Hersteller übernimmt keine Haftung für Schäden, die durch nicht bestimmungsgemäßen oder falschen Gebrauch entstanden sind.



Sicherheitshinweise

- Bei Schäden, die durch Nichtbeachten dieser Bedienungsanleitung verursacht werden, erlischt die Gewährleistung. Für Folgeschäden übernehmen wir keine Haftung!
- Die Installation ist nur auf entsprechend vorbereitetem Untergrund gestattet und sollte durch einen Fachmann ausgeführt werden.
- Die Montage sollte durch mindestens 3 Erwachsene (Personen über 18 Jahre) erfolgen.
- Nutzen Sie geeignete Leitern für die Montage, sofern dies erforderlich ist. Achten Sie auf ausreichenden und sicheren Stand der Leitern während Sie in der Höhe arbeiten. Beachten Sie zudem gängige Sicherheitshinweise für die Arbeit in Höhen!
- Stellen Sie sicher, dass sich während der Montage keine Kinder in unmittelbarer Umgebung aufhalten.
- Prüfen Sie alle Verbindungen und eventuelle Sicherheitseinrichtungen regelmäßig auf Schäden. Lose Teile sind zu befestigen, defekte Teile sind umgehend auszutauschen. Sofern Defekte an dem Artikel festgestellt werden ist dieses entsprechend zu sichern. Es darf erst wieder genutzt werden, wenn die Beschädigungen behoben wurden!
- Montieren Sie die Terrassenüberdachung nicht, wenn Sie müde sind, Drogen oder Alkohol zu sich genommen haben oder wenn Sie zu Schwindelanfällen neigen.



Witterungsbedingte Vorsichtsmaßnahmen

Hohe Schneelast

Im Winter kann es zu starken Schneefällen und Eisregen kommen. Bei Überschreitung der zulässigen Last durch den aufliegenden Schnee kann das Terrassendach einstürzen.

Hinweis: Die Druck-Belastbarkeit beträgt 120kg/m²

Achtung Verletzungsgefahr

Räumen Sie aus diesem Grund aufliegende Schneelasten immer zeitnah von der Überdachung! Speziell Schneeanhäufungen an der Hauswand, sogenannte Schneesäcke, müssen unverzüglich geräumt werden.

Gewitter

Bei Gewitter muss ein Aufenthalt unterhalb des Terrassendachs unbedingt vermieden werden. Neben der Gefahr eines Blitzschlags können plötzlich auftretender Starkhagel oder andere unwitterartige Ereignisse eine **Verletzungsgefahr** darstellen.



Allgemeine Hinweise

Bereiten Sie den Montagebereich sorgfältig vor. Entfernen Sie unnötige Gegenstände und legen den Bereich mit geeignetem Polstermaterial aus. Tragen Sie während der gesamten Montage passende **Arbeitsschutzkleidung wie z.B. Arbeitshose, Arbeitsschuhe mit Stahlkappen, Handschuhe und Schutzbrille.**

Achten Sie während der gesamten Montage darauf, dass die Absturzsicherheit gewährleistet ist. Bei Arbeiten in größerer Höhe sind geeignete Absturzsicherungen zu nutzen. Halten Sie sich zudem niemals unterhalb von unbefestigten, schwebenden Lasten auf.

Die Montage darf nur bei guten Wetterverhältnissen stattfinden. Informieren Sie sich frühzeitig über mögliche Unwetter während der Montagezeit.

Bauen Sie das Terrassendach nicht unterhalb von Bäumen auf, um eine Beschädigung durch herunterfallende Äste, Früchte o.ä. zu verhindern. Harze und andere herunterfallende Teile von Bäumen können die Lebensdauer des Dachs beeinträchtigen und eine rasche Moosbildung begünstigen.

Halten Sie während der gesamten Montagezeit Kinder vom Arbeitsbereich fern.



Verpackungsmaterial

Beseitigen Sie Verpackungsmaterial unmittelbar nach der Entfernung vom Produkt. **Lassen Sie keinesfalls Kinder damit spielen. Erstickungsgefahr!**

Das Terrassendach enthält einige Kleinteile wie z.B. Schrauben. Halten Sie diese unbedingt von Kleinkindern und Babys fern. **Auch hier besteht Erstickungsgefahr!**

Erforderliche Werkzeuge und Ausrüstung

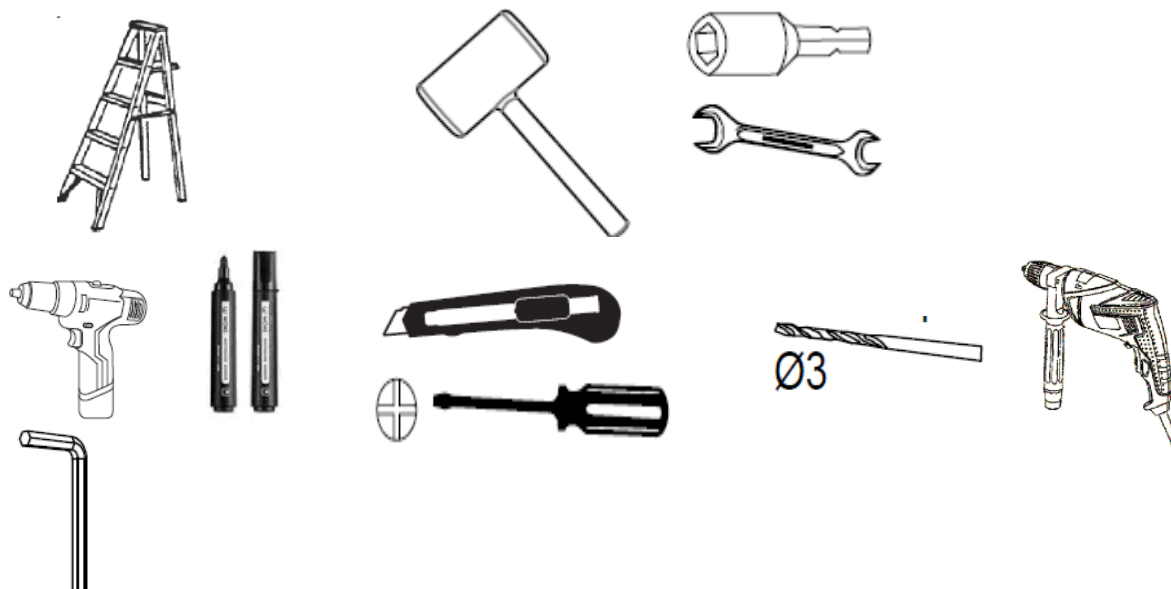
Schutzausrüstung

1. Helm
2. Handschuhe
3. Notfallkoffer
4. Schutzbrille



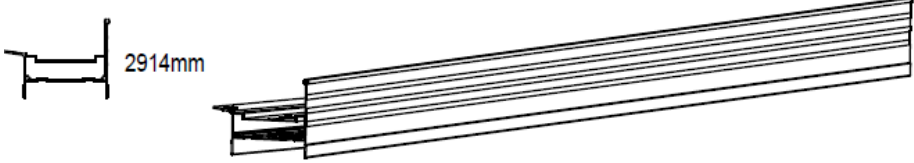
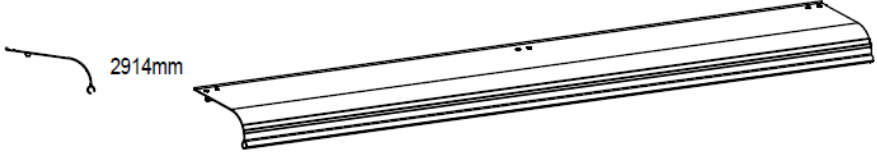
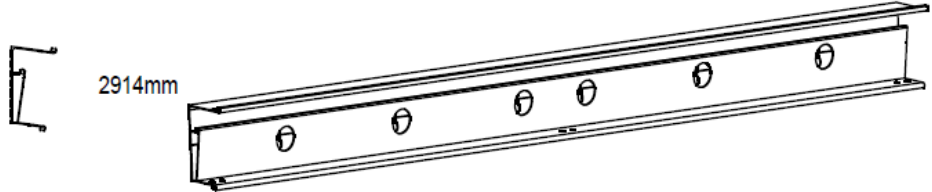








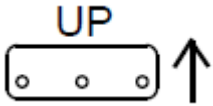
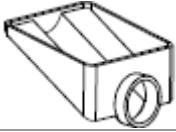










Montagewerkzeug

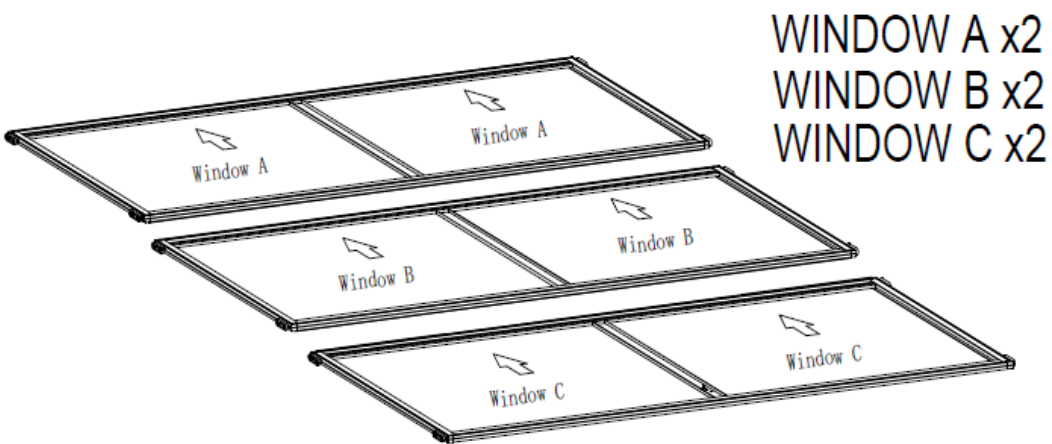
1. Treppe
2. Schraubenschlüssel 10 mm
3. Schraubenschlüssel 14 mm
4. Sechskantschüssel 5 mm
5. Elektroschraubendreher + Sechskantschlüssel 5 mm
6. Holzhammer
7. Markierungsstift
8. Schlagbohrer (8 mm und 10 mm)
9. Messer
10. Kreuzschlitzschraubendreher



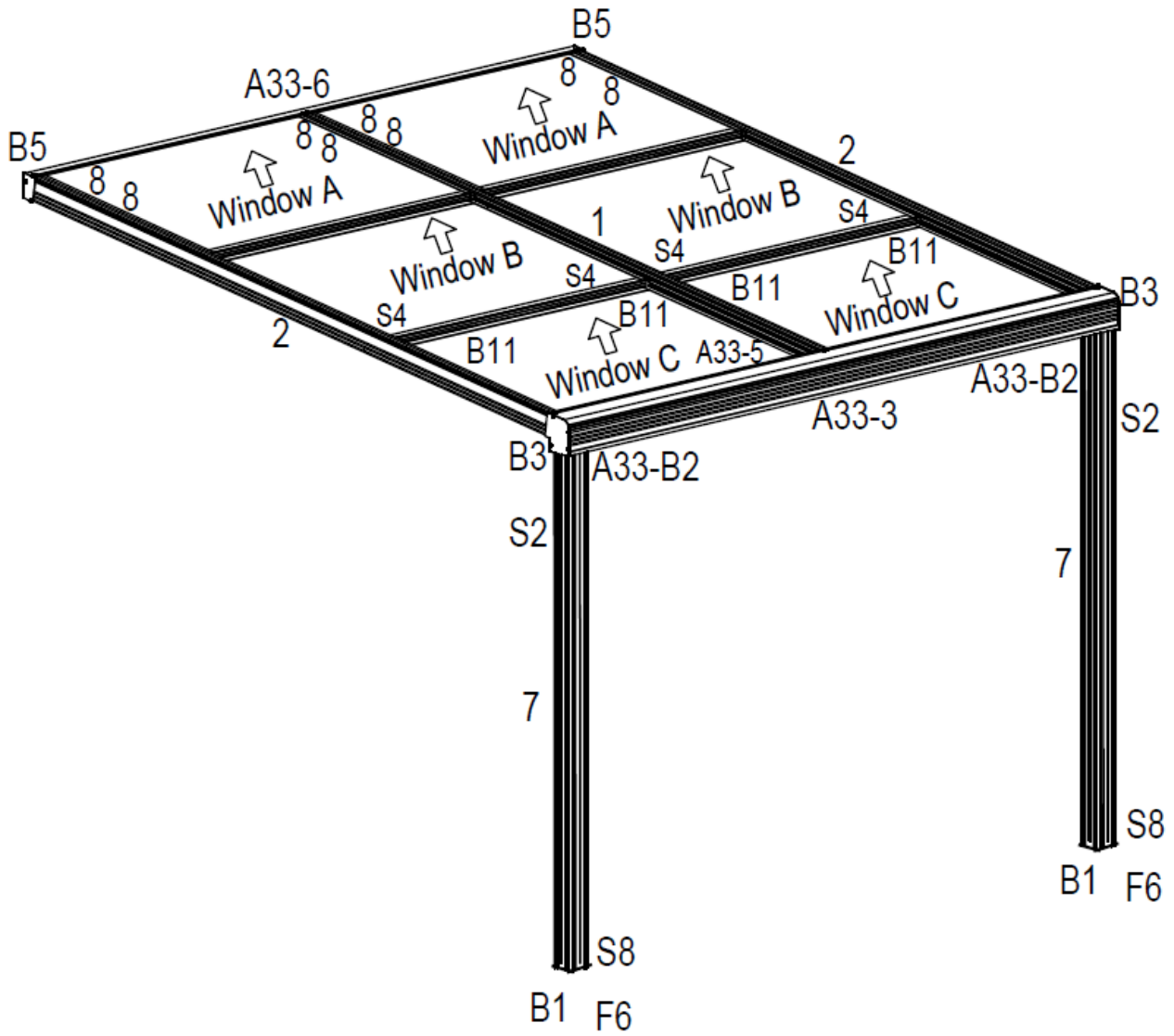
Lieferumfang

Nr.	Menge	Inhalt
1	1	
2	2	
A33-3	1	
A33-5	1	
A33-6	1	
7	2	
8	8	
B1	2	
A33-B2	2	
B3	2	
B5	2	

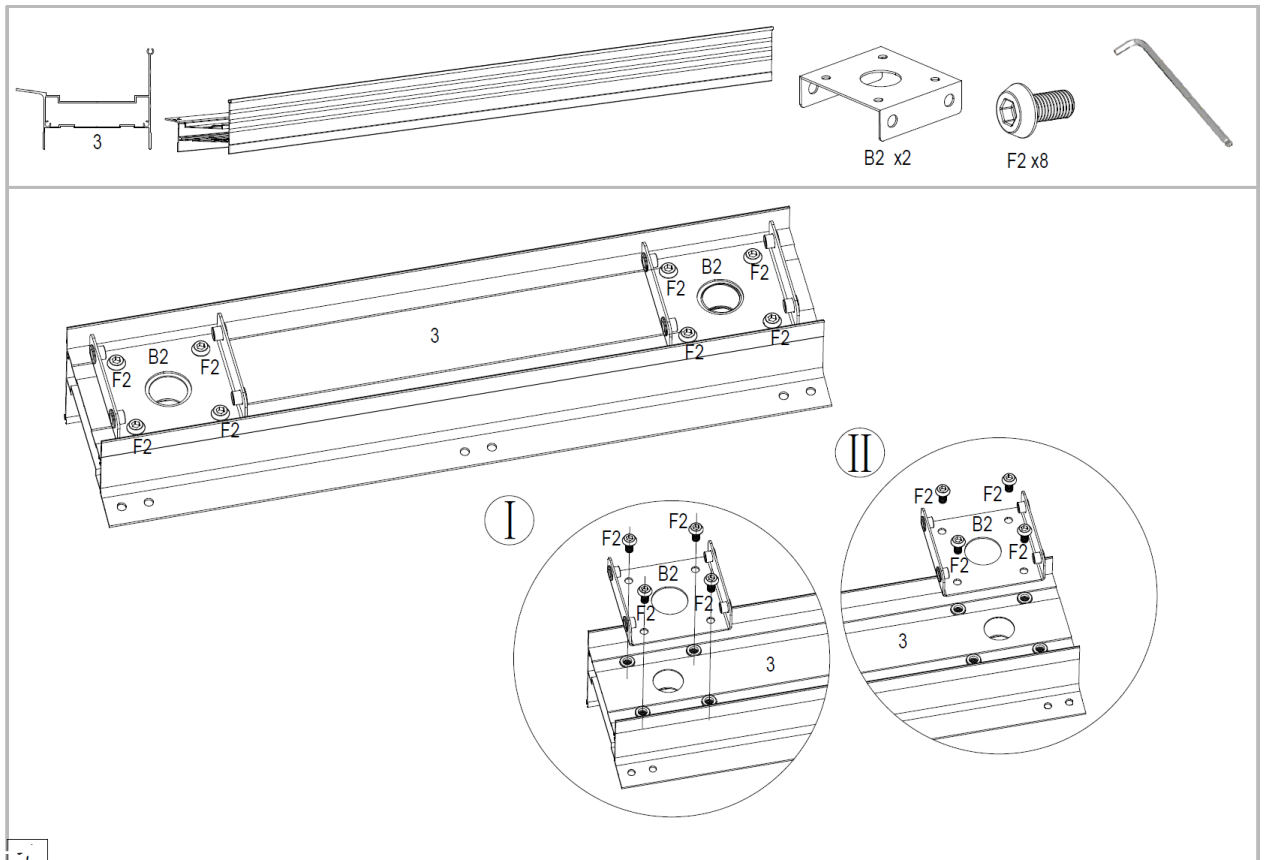
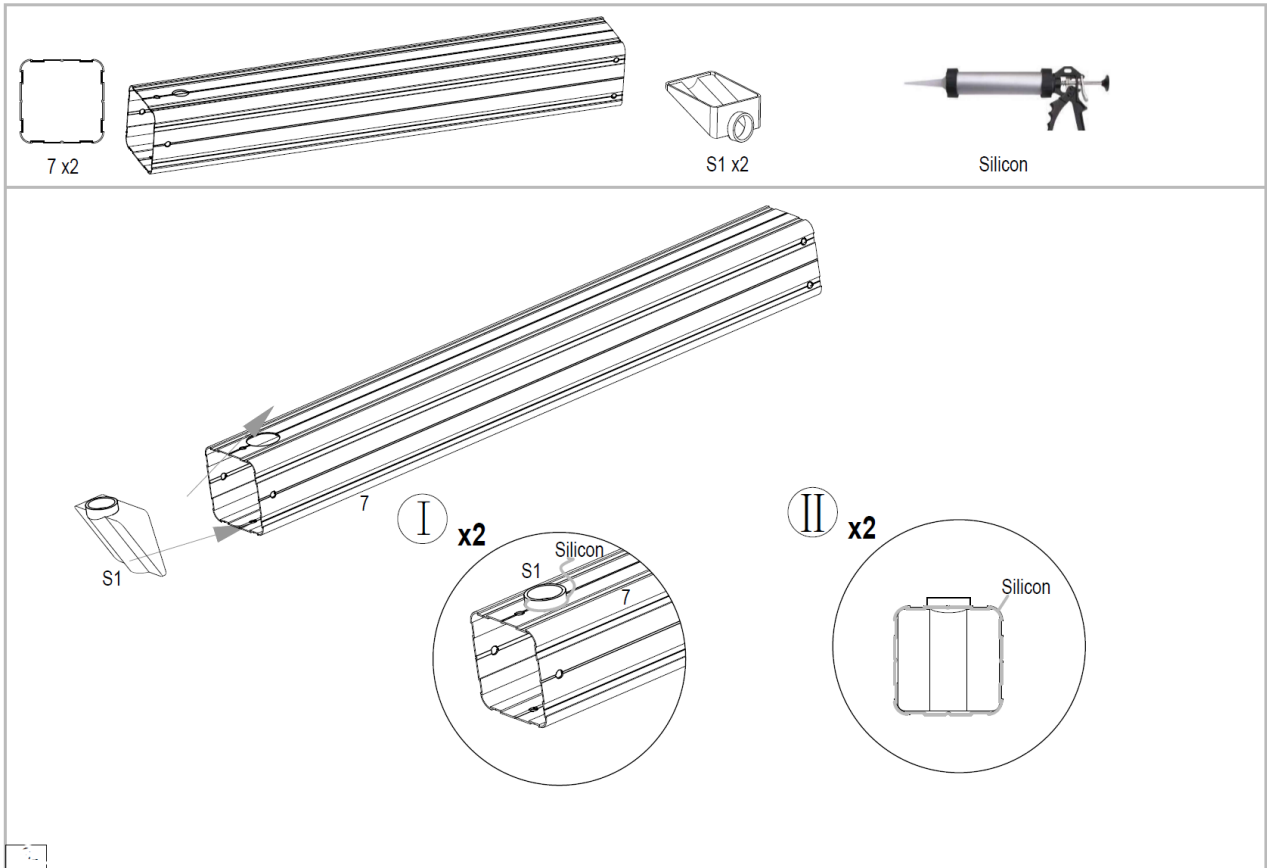
B11	4	
S1	2	
B7	1	
F6	8	
F2	36	
F3	44	
F4	1	
F5	6	
S2	2	
S3	5	
S5	6	
S4	4	

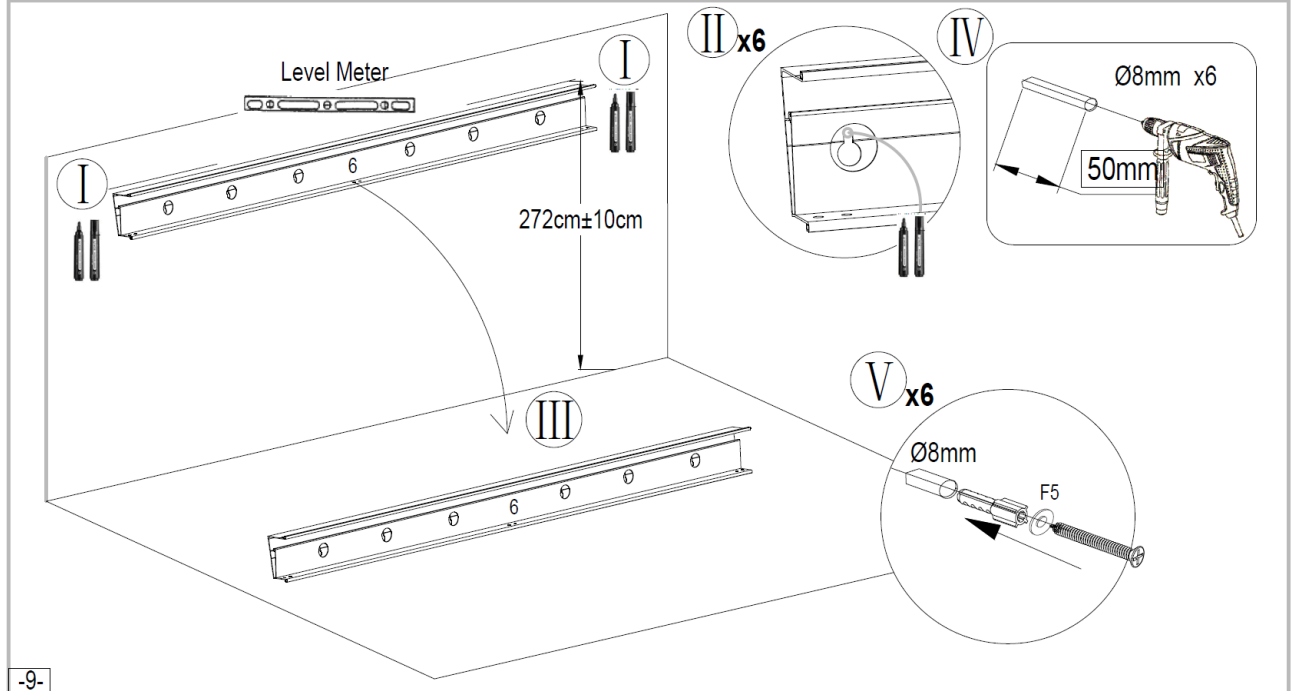
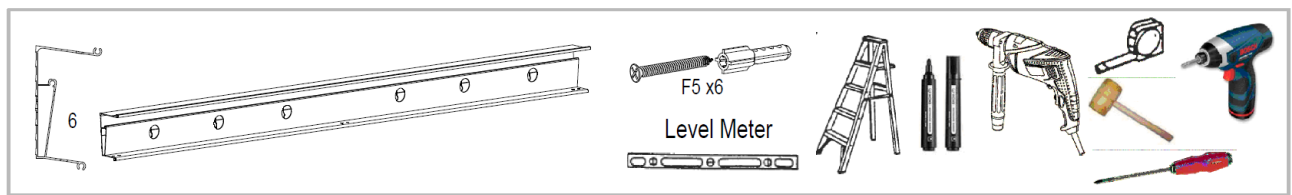
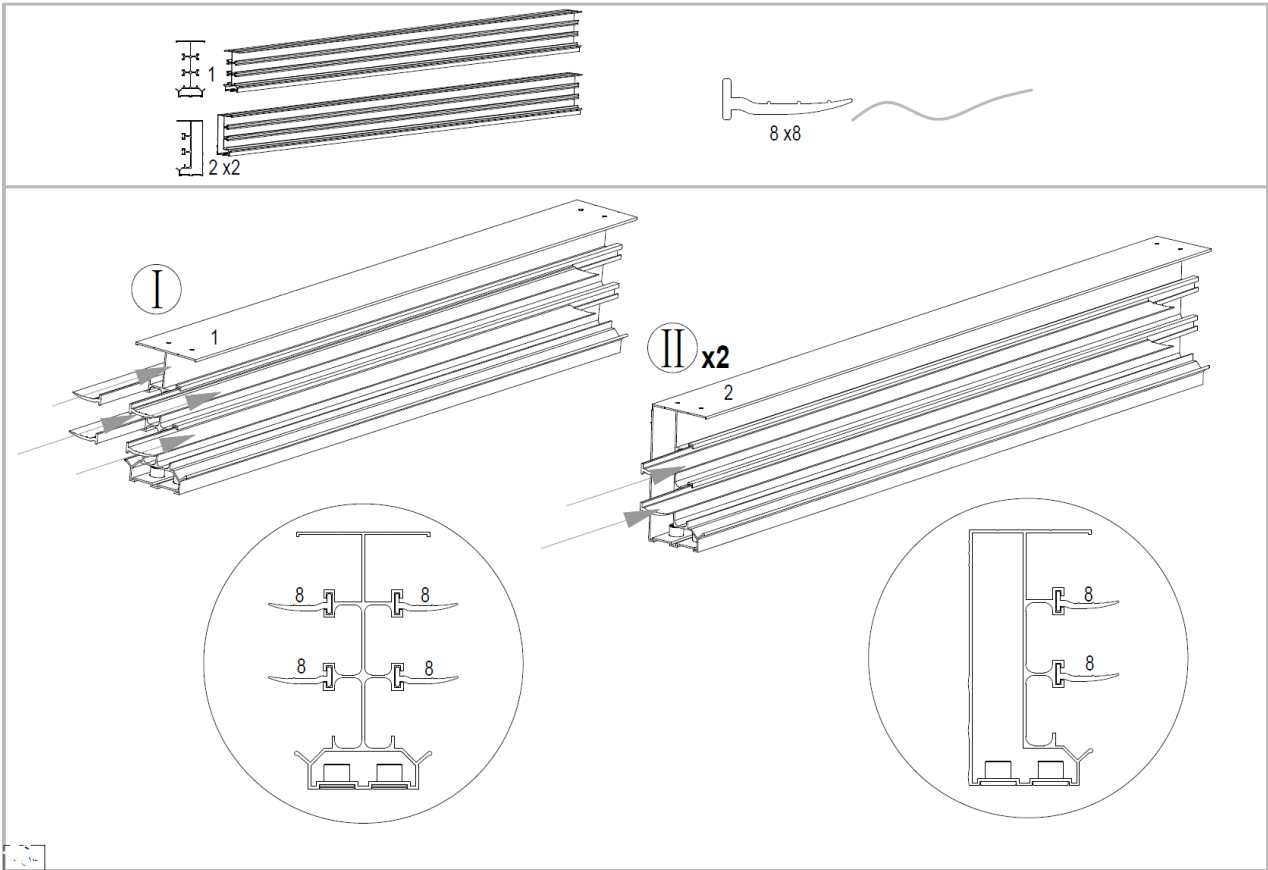


Übersicht



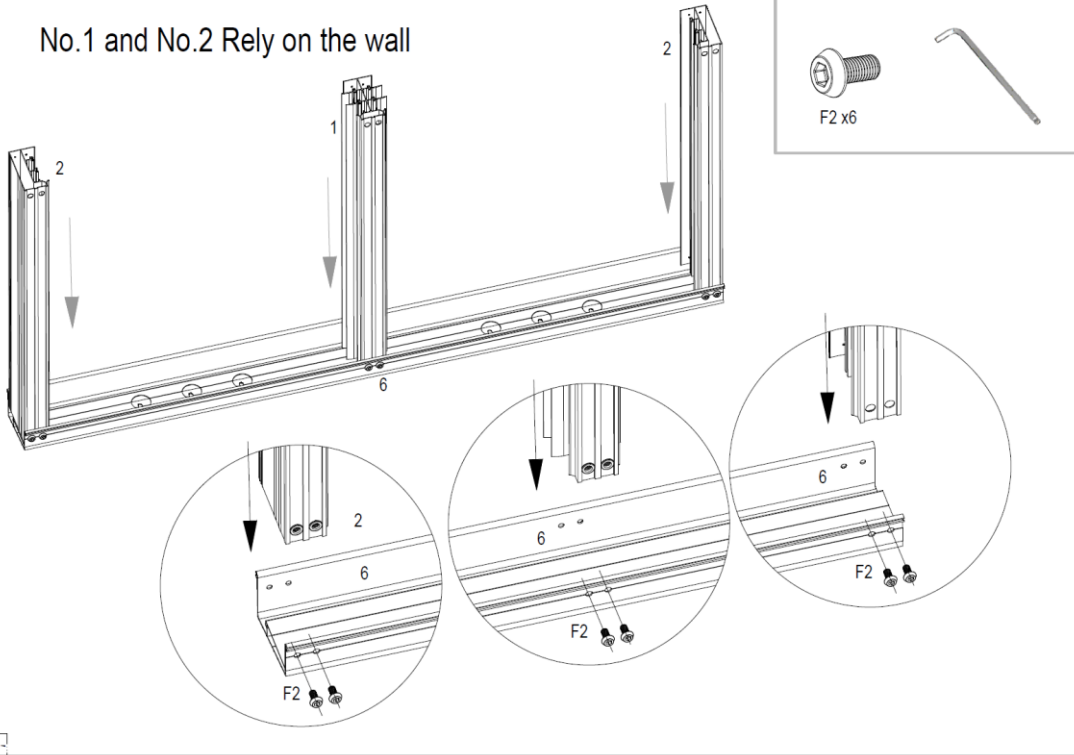
Montage



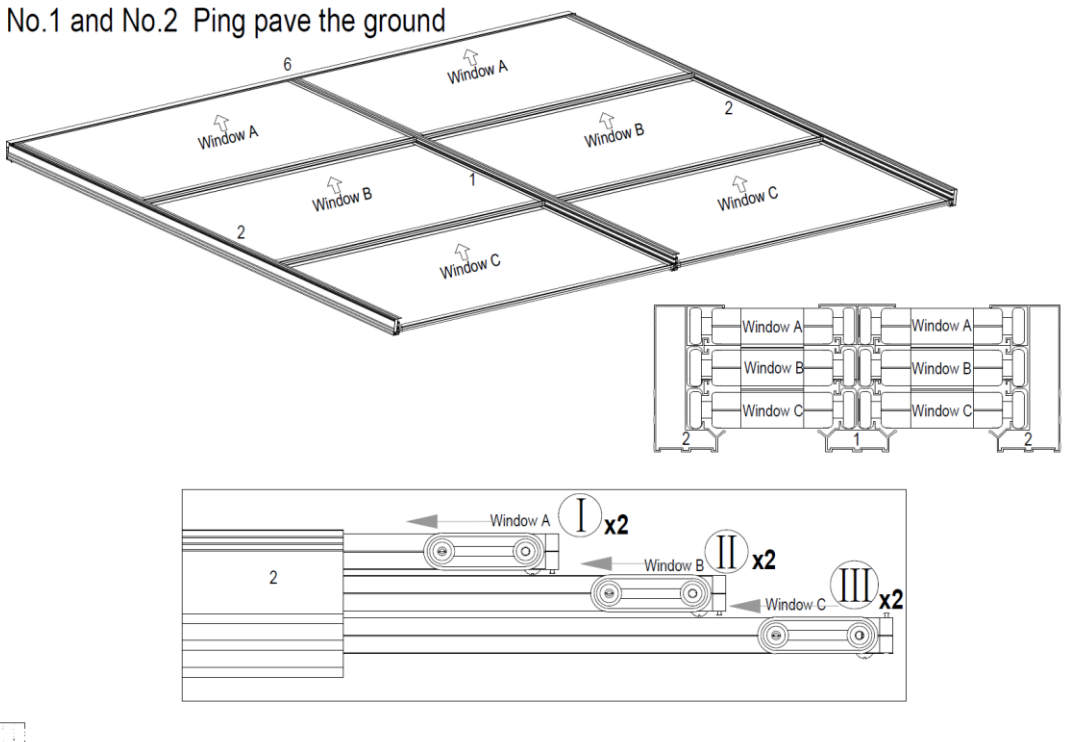


-9-

No.1 and No.2 Rely on the wall



No.1 and No.2 Ping pave the ground





Entsorgungshinweise

- Entsorgen Sie das Verpackungsmaterial gemäß den gültigen nationalen Vorschriften.
- Entsorgen Sie die Kartonagen und Schutzverpackungen aus Plastik separat und fachgerecht.
- Unsere Verpackungen sind aus umweltfreundlichen Materialien hergestellt. Sie können recycelt werden und somit als wertvolle Rohstoffe dienen. Nicht mehr benötigte Verpackungen können daher der örtlichen Abfallentsorgung zugeführt werden.
- Bei der Entsorgung dieses Produktes müssen ebenfalls die gültigen nationalen Vorschriften beachtet werden.
- Sollten Sie sich bezüglich der Entsorgung unsicher sein, wenden Sie sich an den Hersteller.
- Hinweise zur fachgerechten Entsorgung erhalten Sie bei den örtlichen Entsorgungszentren

Gewährleistung

Es bestehen die gesetzlichen Mängelhaftung- und Gewährleistungsrechte ab Kaufdatum.
Im Fall von Mängeln an diesem Produkt wenden Sie sich bitte schriftlich an den Hersteller:

Home Deluxe GmbH
Schanzeweg 2
32312 Lübbecke
Deutschland
info@homedeluxe.de

Reklamationen, die aufgrund unsachgemäßer Montage oder Nutzung entstehen, sind von der Gewährleistung ausgeschlossen.

Modell:

Terrassenüberdachung Deluxe (Artikel-ID 17089)
Paket 1 von 2 (Artikel-ID 17092)
Paket 2 von 2 (Artikel-ID 17093)