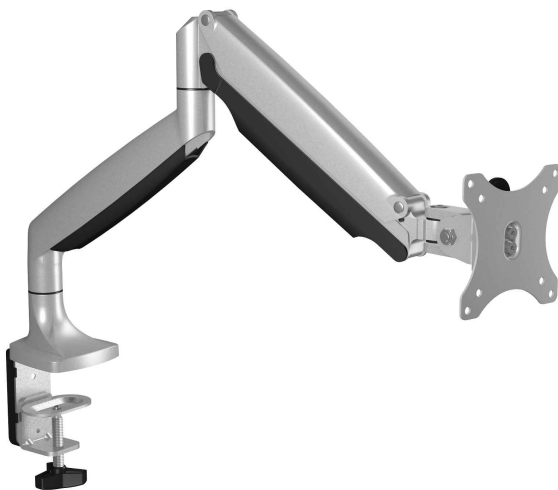
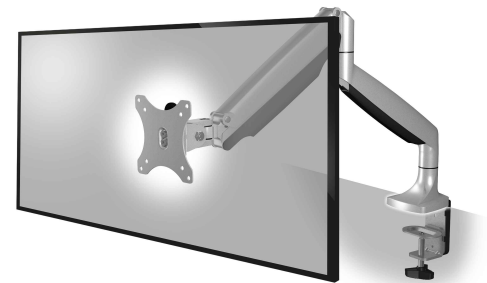




## ICY BOX IB-MS503-T Monitorständer mit Tischhalterung für einen Monitor bis zu 32" (81 cm) Bildschirmdiagonale

### Hauptmerkmale

- Durchdachtes Design - schmale und ergonomische Bauweise
- Smart Torque Adjust™ - Drehmomenteinstellung für unterschiedliche Monitorgewichte
- Einfache Höhenanpassung durch Gasdruckfederunterstützung
- Easy Cable™ - zur ordentlichen und übersichtlichen Kabelführung
- Spezielle Formgebung des Metallfußes garantiert Stabilität
- Für Monitore bis zu 32" (81 cm) Bildschirmdiagonale
- Abnehmbarer VESA® Adapter ermöglicht einfache Installation
- Unterstützung für VESA® Standard 100x100 und 75x75

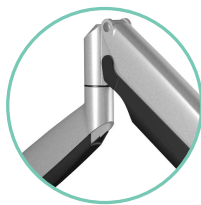
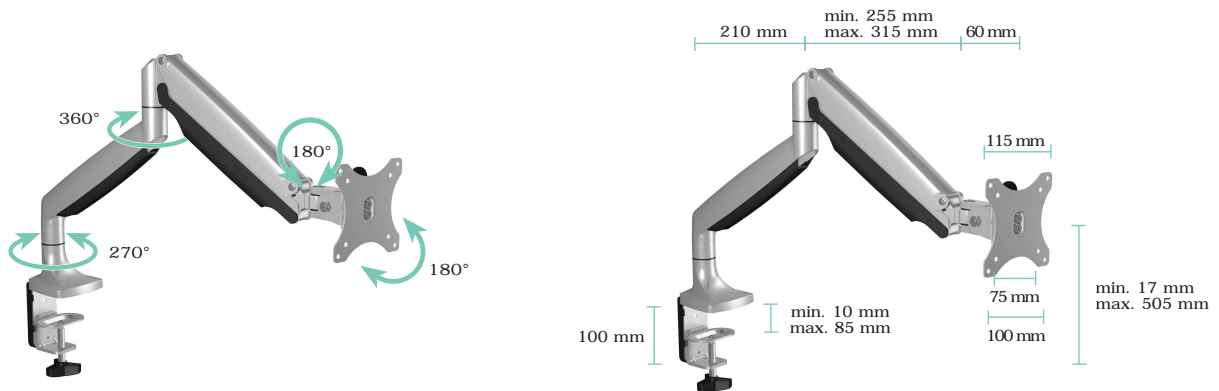


### Technische Daten

Modell	IB-MS503-T
Artikel Nr.	60182
EAN / GTIN Code	4250078165194
Marke	ICY BOX
Artikel Text	Monitorständer mit Tischhalterung
Farbe	Silber/Schwarz
Material	Stahl / Kunststoff / Aluminiumlegierung
Maximale Monitorgröße	32" (81 cm) Bildschirmdiagonale
Monitoranzahl	1
Maximales Monitorgewicht	bis zu 9 kg
Maximale Armauslage (Mittelpunkt VESA® Halterung)	bis zu 525 mm
Maximale Armhöhe (Mittelpunkt VESA® Halterung)	bis zu 505 mm
Drehwinkel VESA® Halterung	+/- 90° horizontal
Neigungswinkel VESA® Halterung	+/- 90° vertikal
Neigungswinkel Arm	+/- 45° vertikal
Drehpunkt - VESA® Halterung	+/- 90° horizontal
Standfuß - Drehpunkt	270° vertikal
VESA® Kompatibel	75x75 / 100x100 mm
Befestigung	Metall Tischhalterung, Klemmhalterung oder Tischdurchführung
Tischplattenstärke	10-85 mm



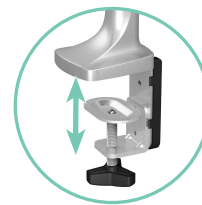
## Maße und Rotierbarkeit



Kabelmanagement



Drehmomentanpassung



Befestigung per Klemmfuß  
oder Tischdurchführung

Verpackungsinhalt: IB-MS503-T, Inbusschlüssel, Schraubenset, Kurzanleitung

### Logistische Daten

Verpackungseinheit:	4 Stk./Karton	Abmessung/Karton:	330x510x480 mm
Gesamtgewicht:	17.94 kg/Karton	Abmessung (mit Verp.):	120x490x320 mm
Bruttogewicht (mit Verp.):	4.30 kg	Abmessung von Artikel:	15x525x505 mm
Nettogewicht:	3.32 kg	Ursprungsland:	China