

Abbildung kann vom Original abweichen



A



Dunstabzugshaube 9039Y1

Beschreibung

Mit ihrer Schwarzen Glasfront ist die 9039Y1 ein wahrer Hingucker in Ihrer Küche

Energieeffizienzklasse A

LED-Beleuchtung

Schwarze Glasfront

bis zu 330 m³/h

Drei Leistungsstufen

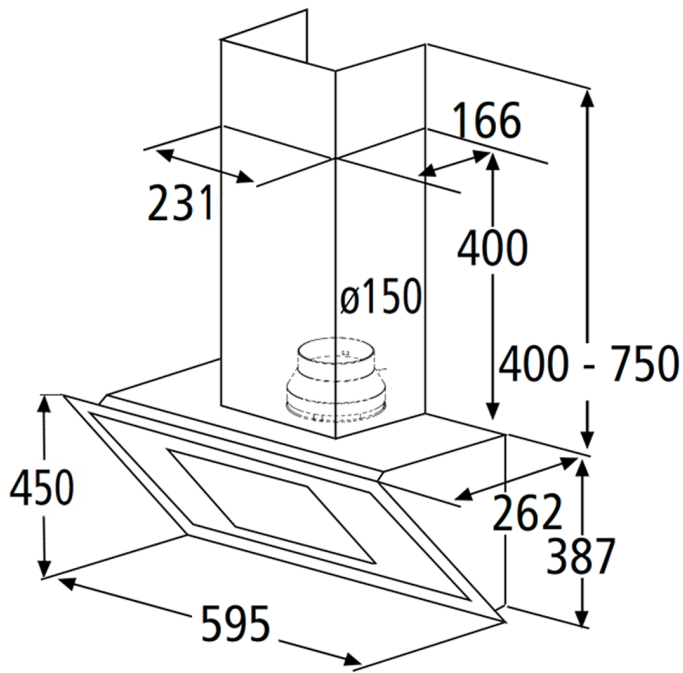
UVP: 249,00 €

Technische Daten	
Geräteart	Dunstabzugshaube
Material	Schwarzes Glas
Einbaubreite	60,00 cm
Wandmontage	Ja
Drucktasten	5
Leistungsstufen	3 Stufen
Umluftbetrieb	Ja
Abluftbetrieb	Ja
jährlicher Energieverbrauch (AEChood)	24,7 kWh/Jahr
Energieeffizienzklasse A+++ (höchste Effizienz) bis D (geringste Effizienz)	A
Fluidynamische Effizienz (FDEhood)	22,2
Fluidynamische Effizienzklasse	C
Beleuchtungseffizienz (LEhood)	39 lux/Watt
Beleuchtungseffizienzklasse	A
Fettabscheidegrad	74,2

Technische Daten	
Klasse für den Fettabscheidegrad	D
Luftstrom bei minimaler Geschwindigkeit	207 m³/h
Luftstrom bei maximaler Geschwindigkeit	330 m³/h
Maximaler Luftstrom Qmax	336 m³/h
A-bewertete Luftschallemission bei minimaler Geschwindigkeit	52 dB/A
A-bewertete Luftschallemission bei maximaler Geschwindigkeit	64 dB/A
A-bewertete Luftschallemission bei Intensivstufe oder Schnelllaufstufe	64 dB/A
Leistungsaufnahme im Aus-Zustand (PO)	0,00 Watt
Leistungsaufnahme des Lichtsystems (WL)	3,00 Watt
Anschlußwert	78 Watt
Beleuchtungssystem	LED
Leistungsaufnahme je Beleuchtungseinheit	2 x 1,5 Watt
Spannung	220-240 Volt
Frequenz	50 Hz
Ausstattung	
Fettfilter Menge	1
Fettfilter Material	Aluminium
Fettfilter spülmaschinenfest	ja
Teleskopkamin ausziehbar von bis	40,00-75,00 cm
Gesamthöhe durch Teleskopkamin	113,70 cm
benötigte Menge Kohlefilter mit Modelbezeichnung	2 x CF140
mitgeliefertes Zubehör: Rückschlagklappe	ja
mitgeliefertes Zubehör: Abluftschlauch	ja
mitgeliefertes Zubehör: Befestigungsmaterial	ja
mitgeliefertes Zubehör: Bedienungsanleitung	ja
Logistik	
Geräteabmessungen (HxBxT)	78,70 - 113,70 x 59,50 x 26,20 cm
Verpackungsabmessungen (HxBxT)	32,50 x 62,00 x 49,00 cm
Nettogewicht	9,20 Kg
Bruttogewicht	10,70 Kg
Garantie	2 Jahre
Artikelnummer	50778
EAN Nummer	4030608507782
Containermenge	665 Stück
UVP	249,00 €

Abluftbetrieb: bei Anschluss an einen Entlüftungskamin bzw. Abluft in's Freie (Mauerdurchführung = 150mm Ø / Bohrung ca. 160mm Ø)

Technische Zeichnungen



Produktdatenblatt nach Verordnung (EU) VO 65/2014

Marke / Warenzeichen	PKM
Modellkennung/Name	9039Y1
Jährlicher Energieverbrauch (AEC_{hood})	24,7 kWh/Jahr
Energieeffizienzklasse ¹	A
Fluiddynamische Effizienz (FDE_{hood})	22,2
Klasse für fluiddynamische Effizienz ²	C
Beleuchtungseffizienz (LE_{hood})	39 lux/Watt
Beleuchtungseffizienzklasse ²	A
Fettabscheidegrad	74,2
Klasse für den Fettabscheidegrad ²	D
Luftstrom bei minimaler Geschwindigkeit im Normalbetrieb	207 m ³ /h
Luftstrom bei maximaler Geschwindigkeit im Normalbetrieb	330 m ³ /h
Luftstrom im Betrieb auf der Intensivstufe oder Schnellaufstufe	336 m ³ /h
A-bewertete Luftschallemission bei minimaler verfügbarer Geschwindigkeit im Normalbetrieb	52 dB/A
A-bewertete Luftschallemission bei maximaler verfügbarer Geschwindigkeit im Normalbetrieb	64 dB/A
A-bewertete Luftschallemission im Betrieb auf der Intensivstufe oder Schnellaufstufe	64 dB/A
Leistungsaufnahme im Aus-Zustand (P_o)	0,00 Watt
Leistungsaufnahme im Bereitschaftszustand (P_s)	-

¹ A+++ (höchste Effizienz) bis D (niedrigste Effizienz)

² A (höchste Effizienz) bis G (niedrigste Effizienz)