

Abbildung kann vom Original abweichen



Dunstabzugshaube S3-90 ABTZ

Beschreibung

Sie benötigen kurzfristig mehr Abzugsleistung? Kein Problem dank der integrierten Booster Funktion.

Energieeffizienzklasse A
Beleuchtungssystem LED
Schwarze Glasfront
Touch Control
Display

UVP: 509,00 €

A

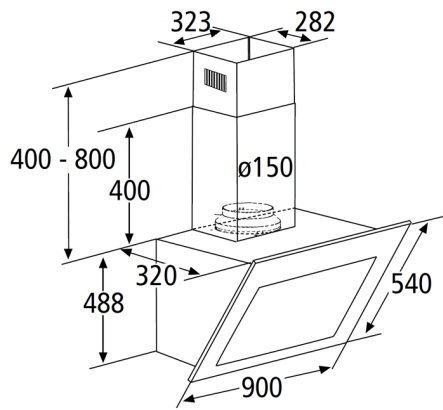


Technische Daten	
Geräteart	Dunstabzugshaube
Material	schwarzes Glas / Edelstahlkamin
Einbaubreite	90 cm
Wandmontage	Ja
Touch Control	ja
Umluftbetrieb	Ja
Abluftbetrieb	Ja
jährlicher Energieverbrauch (AEChood)	38,70 kWh/Jahr
Energieeffizienzklasse A+++ (höchste Effizienz) bis D (geringste Effizienz)	A
Fluiddynamische Effizienz (FDEhood)	28,10
Fluiddynamische Effizienzklasse	A
Beleuchtungseffizienz (LEhood)	31,00 lux/Watt
Beleuchtungseffizienzklasse	A
Fettabscheidegrad	75,00
Klasse für den Fettabscheidegrad	C

Technische Daten	
Luftstrom bei minimaler Geschwindigkeit	415 m³/h
Luftstrom bei maximaler Geschwindigkeit	525 m³/h
Maximaler Luftstrom Q _{max}	608 m³/h
A-bewertete Luftschallemission bei minimaler Geschwindigkeit	59 dB/A
A-bewertete Luftschallemission bei maximaler Geschwindigkeit	63 dB/A
A-bewertete Luftschallemission bei Intensivstufe oder Schnelllaufstufe	64 dB/A
Leistungsaufnahme im Aus-Zustand (PO)	0,48 Watt
Leistungsaufnahme des Lichtsystems (WL)	3,00 Watt
Anschlußwert	168,00 Watt
Beleuchtungssystem	LED
Leistungsaufnahme je Beleuchtungseinheit	2 x 1,50 Watt
Spannung	220 - 240 Volt
Frequenz	50 Hz
Ausstattung	
Fettfilter Menge	1x MF01
Fettfilter Material	Aluminium
Fettfilter spülmaschinenfest	ja
Display	ja
Teleskopkamin ausziehbar von bis	40,00 - 78,00 cm
Gesamthöhe durch Teleskopkamin	126,80 cm
benötigte Menge Kohlefilter mit Modelbezeichnung	2 x CF110
mitgeliefertes Zubehör: Rückschlagklappe	ja
mitgeliefertes Zubehör: Abluftschlauch	2 m PVC
mitgeliefertes Zubehör: Kohlefilter	optional
mitgeliefertes Zubehör: Befestigungsmaterial	ja
mitgeliefertes Zubehör: Bedienungsanleitung	ja
Umluftweiche	AT150-4 UNI - optional erhältlich
Logistik	
Geräteabmessungen (HxBxT)	48,80 - 126,80 x 90,00 x 32,00 cm
Verpackungsabmessungen (HxBxT)	47,00 x 94,60 x 55,50 cm
Nettogewicht	21,00 Kg
Bruttogewicht	25,00 Kg
Garantie	2 Jahre
Artikelnummer	50453
EAN Nummer	4030608504538
Containermenge	288 Stück
UVP	509,00 €

Abluftbetrieb: bei Anschluss an einen Entlüftungskamin bzw. Abluft in's Freie (Mauerdurchführung = 150mm Ø / Bohrung ca. 160mm Ø)

Technische Zeichnungen



Produktdatenblatt nach Verordnung (EU) VO 65/2014

Marke / Warenzeichen	PKM
Modellkennung/Name	S3-90 ABTZ
Jährlicher Energieverbrauch (AEC_{hood})	38,70 kWh/Jahr
Energieeffizienzklasse ¹	A
Fluiddynamische Effizienz (FDE_{hood})	28,10
Klasse für fluiddynamische Effizienz ²	A
Beleuchtungseffizienz (LE_{hood})	31,00 lux/Watt
Beleuchtungseffizienzklasse ²	A
Fettabscheidegrad	75,00
Klasse für den Fettabscheidegrad ²	C
Luftstrom bei minimaler Geschwindigkeit im Normalbetrieb	415 m ³ /h
Luftstrom bei maximaler Geschwindigkeit im Normalbetrieb	525 m ³ /h
Luftstrom im Betrieb auf der Intensivstufe oder Schnellaufstufe	608 m ³ /h
A-bewertete Luftschallemission bei minimaler verfügbarer Geschwindigkeit im Normalbetrieb	59 dB/A
A-bewertete Luftschallemission bei maximaler verfügbarer Geschwindigkeit im Normalbetrieb	63 dB/A
A-bewertete Luftschallemission im Betrieb auf der Intensivstufe oder Schnellaufstufe	64 dB/A
Leistungsaufnahme im Aus-Zustand (P_o)	0,48 Watt
Leistungsaufnahme im Bereitschaftszustand (P_s)	-

¹ A+++ (höchste Effizienz) bis D (niedrigste Effizienz)

² A (höchste Effizienz) bis G (niedrigste Effizienz)