

Abbildung kann vom Original abweichen



Dunstabzugshaube mit Booster 9080BZ N

Beschreibung

Sie brauchen zusätzliche Leistung? Kein Problem mit der Booster Funktion

Energieeffizienzkl. A++
Schwarze Glasfront
Edelstahl Applikationen
Touch Control & Display
LED-Beleuchtung

UVP: 769,00 €

A++

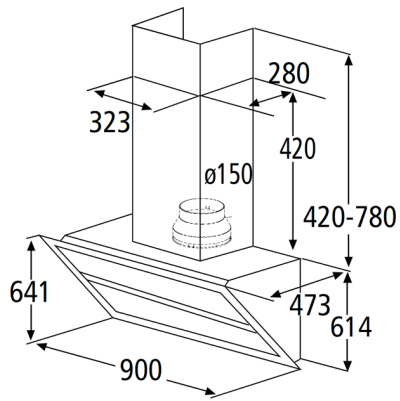


Technische Daten	
Geräteart	Dunstabzugshaube mit Booster
Material	schwarzes Glas / Edelstahlkamin
Einbaubreite	90 cm
Wandmontage	Ja
Touch Control	ja
Leistungstufen	3 Stufen
Umluftbetrieb	Ja
Abluftbetrieb	Ja
jährlicher Energieverbrauch (AEChood)	12,10 kWh/Jahr
Energieeffizienzklasse A+++ (höchste Effizienz) bis D (geringste Effizienz)	A++
Fluiddynamische Effizienz (FDEhood)	31,70
Fluiddynamische Effizienzklasse	A
Beleuchtungseffizienz (LEhood)	34,00 lux/Watt
Beleuchtungseffizienzklasse	A
Fettabscheidegrad	57,10

Technische Daten	
Klasse für den Fettabscheidegrad	E
Luftstrom bei minimaler Geschwindigkeit	321 m³/h
Luftstrom bei maximaler Geschwindigkeit	515 m³/h
Maximaler Luftstrom Qmax	515 m³/h
A-bewertete Luftschallemission bei minimaler Geschwindigkeit	48 dB/A
A-bewertete Luftschallemission bei maximaler Geschwindigkeit	59 dB/A
A-bewertete Luftschallemission bei Intensivstufe oder Schnelllaufstufe	60 dB/A
Leistungsaufnahme im Aus-Zustand (PO)	- Watt
Leistungsaufnahme im Bereitschaftszustand (PS)	0,44 Watt
Leistungsaufnahme des Lichtsystems (WL)	3,00 Watt
Anschlußwert	73,00 Watt
Beleuchtungssystem	LED
Leistungsaufnahme je Beleuchtungseinheit	2 x 1,50 Watt
Spannung	220-240 Volt
Frequenz	50 Hz
Ausstattung	
Fettfilter Menge	2 x MF75
Fettfilter Material	Aluminium
Fettfilter spülmaschinenfest	ja
Display	ja
Teleskopkamin ausziehbar von bis	42,00 - 78,00 cm
Gesamthöhe durch Teleskopkamin	139,40 cm
benötigte Menge Kohlefilter mit Modelbezeichnung	2 x CF110
mitgeliefertes Zubehör: Rückschlagklappe	ja
mitgeliefertes Zubehör: Abluftschlauch	2 m PVC
mitgeliefertes Zubehör: Kohlefilter	optional
mitgeliefertes Zubehör: Befestigungsmaterial	ja
mitgeliefertes Zubehör: Bedienungsanleitung	ja
Umluftweiche	AT150-4 optional erhältlich
Logistik	
Geräteabmessungen (HxBxT)	61,40 - 139,0 x 90,00 x 47,30 cm
Verpackungsabmessungen (HxBxT)	52,50 x 95,00 x 70,50 cm
Nettogewicht	25,60 Kg
Bruttogewicht	30,40 Kg
Artikelnummer	50455
EAN Nummer	4030608504552
Containermenge	203 Stück
UVP	769,00 €

Abluftbetrieb: bei Anschluss an einen Entlüftungskamin bzw. Abluft in's Freie (Mauerdurchführung = 150mm Ø / Bohrung ca. 153mm Ø)

Technische Zeichnungen



Produktdatenblatt nach Verordnung (EU) VO 65/2014

Marke / Warenzeichen	PKM
Modellkennung/Name	9080BZ N
Jährlicher Energieverbrauch (AEC_{hood})	12,10 kWh/Jahr
Energieeffizienzklasse ¹	A++
Fluiddynamische Effizienz (FDE_{hood})	31,70
Klasse für fluiddynamische Effizienz ²	A
Beleuchtungseffizienz (LE_{hood})	34,00 lux/Watt
Beleuchtungseffizienzklasse ²	A
Fettabscheidegrad	57,10
Klasse für den Fettabscheidegrad ²	E
Luftstrom bei minimaler Geschwindigkeit im Normalbetrieb	321 m ³ /h
Luftstrom bei maximaler Geschwindigkeit im Normalbetrieb	515 m ³ /h
Luftstrom im Betrieb auf der Intensivstufe oder Schnellaufstufe	515 m ³ /h
A-bewertete Luftschallemission bei minimaler verfügbarer Geschwindigkeit im Normalbetrieb	48 dB/A
A-bewertete Luftschallemission bei maximaler verfügbarer Geschwindigkeit im Normalbetrieb	59 dB/A
A-bewertete Luftschallemission im Betrieb auf der Intensivstufe oder Schnellaufstufe	60 dB/A
Leistungsaufnahme im Aus-Zustand (P_o)	- Watt
Leistungsaufnahme im Bereitschaftszustand (P_s)	0,44 Watt

¹ A+++ (höchste Effizienz) bis D (niedrigste Effizienz)

² A (höchste Effizienz) bis G (niedrigste Effizienz)