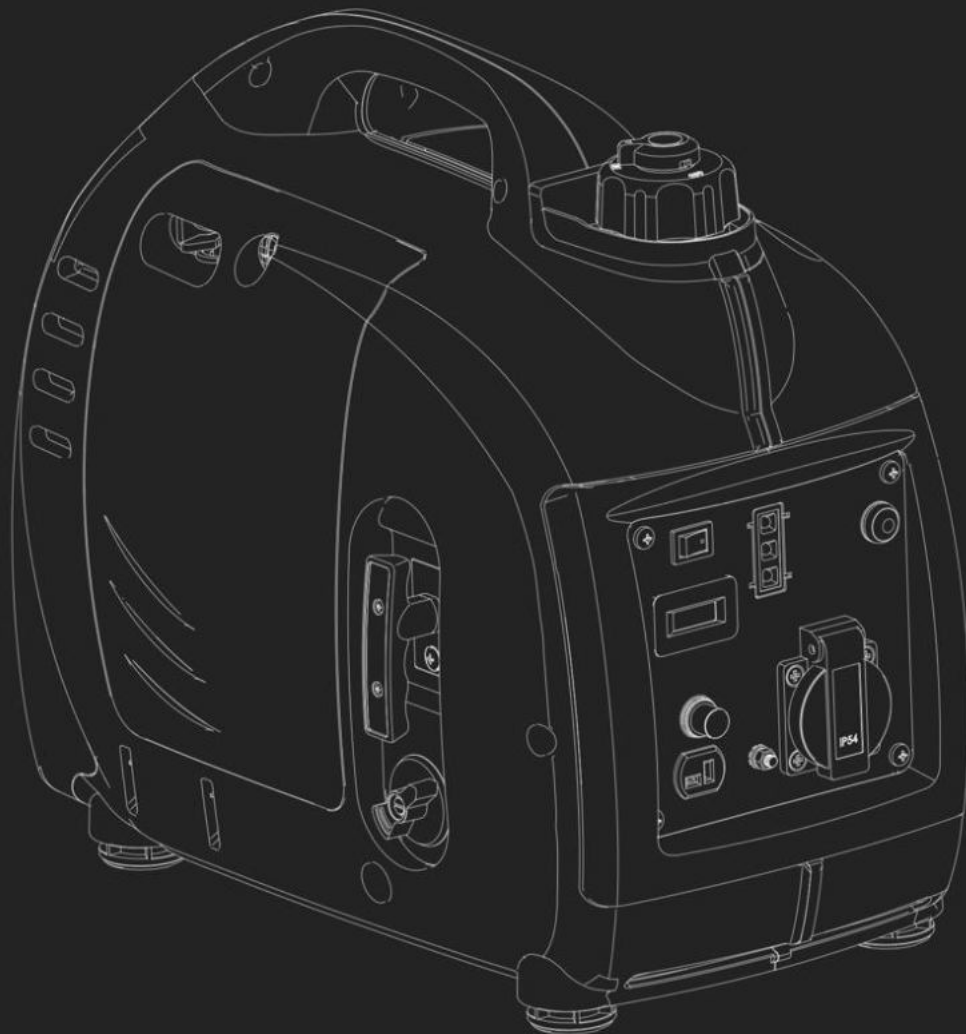


BENZIN INVERTER GENERATOR

HY1000Si D / HY2000Si D

ORIGINALBETRIEBSANLEITUNG



HINWEIS Die Abbildungen und Illustrationen in dieser Anleitung dienen nur zur Orientierung und können vom jeweiligen Modell abweichen. Erstellung von Kopien oder sonstige Vervielfältigung dieser Betriebsanleitung ist nur mit ausdrücklicher Zustimmung der HPP Pro GmbH erlaubt. Technische Änderungen vorbehalten.



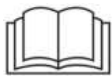
Weist auf eine Gefahr hin, die, wenn sie nicht vermieden wird, zu schweren Verletzungen oder zum Tod führen kann.



Weist auf eine Gefahr hin, die, wenn sie nicht vermieden wird, zu schweren Verletzungen oder Beschädigung des Geräts führen kann.



Produkt ist mit den einschlägigen Normen der Europäischen Gemeinschaft konform.



Lesen Sie die Betriebsanleitung, bevor Sie das Gerät verwenden.



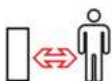
Gefahr vom Stromschlag. Verwenden Sie das Gerät NIE in feuchter Umgebung, bei Regen oder Schnee.



Abgase enthalten Kohlenmonoxid. Einatmen von Kohlenmonoxid ist gefährlich und kann zu Ihrem Tod führen.



Das Gerät NIE in geschlossenen Räumen oder bei unzureichender Durchlüftung verwenden.



Vorsicht vor heißen Oberflächen. Halten Sie Abstand. Fassen Sie die Teile nicht an.



Das Gerät darf nicht an elektrische Anlagen von Gebäuden angeschlossen werden.



Gerät nur im abgeschalteten und abgekühlten Zustand tanken. Verschüttetes Benzin sofort säubern. Keine Feuerquellen in der Nähe des Geräts. Es besteht Gefahr für Brand und Explosion.



Symbol für Erdungsanschluss.



Schutzausrüstung tragen.



Gerät nicht in den Hausmüll werfen.



Garantierter Schallleistungspegel.

WICHTIGE HINWEISE

Das Gerät ist für den Antrieb von elektrischen Geräten und Versorgung von Beleuchtungsvorrichtungen und Anlagen mit dem Strom vorgesehen. Schäden, die durch eine nicht bestimmungsgemäße Verwendung entstehen, sind von der Garantie und Haftung des Herstellers ausdrücklich ausgeschlossen.

Befolgen Sie die Hinweise aus dieser Anleitung. Schäden und Folgeschäden, die durch nicht Einhaltung von Hinweisen aus dieser Anleitung entstehen, sind von der Garantie ausgeschlossen.

⚠ ACHTUNG Der Generator wird vor der Werksauslieferung zur Endkontrolle mit Kraftstoff und Öl befüllt und einem Testlauf unterzogen. **Daher können sich im Generator bei der Anlieferung geringfügige Reste von Kraftstoff und Öl befinden. Der Betriebsstundenzähler kann einen Wert von bis zu 5 Stunden anzeigen.**

⚠ ACHTUNG Die Nennleistung des Generators muss höher sein als die Gesamtleistung aller angeschlossenen Verbraucher. **Beachten Sie, dass die Leistungsaufnahme beim Start einiger Verbraucher 3-5 fache deren angegebener Nennleistung betragen kann!**

Wenn das Gerät nicht regelmässig betrieben wird, ist es empfehlenswert, den Generator 2- bis 3-mal pro Jahr für 10-20 Minuten in Betrieb zu nehmen. So stellen Sie sicher, dass das Gerät bei einem Bedarfsfall sofort und sicher einsatzfähig ist.

INHALT

- SICHERHEITSHINWEISE
- FUNKTION
- BETRIEBSVORBEREITUNG
- GENERATOR STARTEN
- GENERATOR BETRIEB
- GENERATOR WARTUNG
- TRANSPORT UND LAGERUNG
- PROBLEMBEHEBUNG
- KONFORMITÄT
- TECHNISCHE DATEN
- GARANTIE
- ENTSORGUNG
- ANHANG

1. SICHERHEITSHINWEISE

⚠ ACHTUNG Vor Verwendung dieses Gerätes lesen Sie bitte die Gebrauchsanleitung sorgfältig durch und machen Sie sich mit sämtlichen Bedienelementen und Funktionen vertraut. **Missachten von Sicherheitsvorkehrungen und Hinweisen kann zu Unfällen mit schweren Verletzungen, z.B. durch Erstickung oder Verbrennung führen und/oder Beschädigung des Gerätes sowie der Gegenstände und Personen in der unmittelbaren Umgebung verursachen.** Für solche Fälle übernimmt der Hersteller keine Verantwortung.

Bewahren Sie diese Gebrauchsanleitung für eine spätere Verwendung sorgfältig auf. Falls Sie das Gerät an andere Personen weitergeben, geben Sie diese Gebrauchsanleitung bitte mit.

⚠ GEFAHR!

**EINATMEN VON KOHLENMONOXID
KANN ZU IHREM TOD FÜHREN!**

Um sich vor einer CO-Vergiftung zu
schützen, installieren Sie einen CO-Detektor.



Benutzen Sie das Gerät **NIE** in geschlossenen Räumen
wie Häuser, Zelte, diverse Camping Fahrzeuge oder Boote.
Selbst dann NICHT, wenn Türen und Fenster offen sind,
oder andere Lüftungsvorrichtungen verwendet werden.
Um das Einatmen von Abgasen zu vermeiden, das Gerät
nur **DRAUßEN** verwenden, möglichst weit entfernt von
offenen Fenstern, Türen und Lüftungsschächten.



LESEN SIE DIE GEBRAUCHSANLEITUNG UM GEFAHREN ZU VERMEIDEN.

Allgemeine Sicherheitshinweise

- Das Gerät ist ausschliesslich für den Privatgebrauch konstruiert. Für gewerblich, handwerklich oder industriell eingesetzte Geräte übernimmt der Hersteller keine Garantie.
- Das Gerät darf nicht von Kindern unter 16 Jahren, Personen mit eingeschränkten physischen, sensorischen oder geistigen Fähigkeiten oder Personen, die mit dem Gerät nicht vertraut sind, genutzt werden.
- Das Gerät darf nicht von Personen verwendet werden, die müde sind und/oder unter Einfluss von Alkohol, Drogen und/oder Medikamenten stehen.
- Das Gerät erzeugt ein elektromagnetisches Feld, welches unter Umständen mit aktiven oder passiven medizinischen Implantaten wechselwirken kann. Personen mit solchen Implantaten wird empfohlen vor dem Nutzen des Gerätes ihren Arzt oder Hersteller des Implantats zu kontaktieren, um die Verträglichkeit abzuklären.

Sicherheit für Benzin angetriebene Geräte

- Das Gerät erzeugt sehr giftige Dämpfe und Abgase, wie z.B. Kohlenmonoxid. Es ist unsichtbar, geruchs- und geschmackslos, kann aber sehr schnell zur Vergiftung oder sogar zum Tod führen. Das Gerät darf deswegen ausschliesslich im Freien gestartet und verwendet werden.
- Achten Sie darauf, dass keine Abgase durch Luftzug in geschlossene Räume (Wohnung, Keller, Garage) durch offene Fenster und Türen eindringen können.
- Der Generator muss mindestens einen Meter von anderen Geräten und brennbaren Materialien entfernt sein.
- Verwenden Sie den Generator NICHT für Untertagearbeiten.
- Verwenden Sie den Generator NICHT in explosionsgefährdeten Bereichen.



- **Benzin und seine Dämpfe sind hoch entzündlich! Beim Hantieren mit Benzin besteht absolutes Rauchverbot, es darf kein Feuer, Glut oder elektrischer Funken in der Nähe sein. Benutzen Sie kein Mobiltelefon.**
- Das Gerät darf nur im abgeschalteten und abgekühlten Zustand und nur im Freien getankt werden. Niemals beim laufenden oder heissen Motor den Tank- oder Öl Deckel öffnen. Verschüttetes Benzin kann sich an heissen Motorteilen entzünden.
- Verwenden Sie zum Tanken nur geeignete Benzinkanister und einen Trichter. Falls Benzin verschüttet wird, wischen Sie den Bereich mit einem Tuch ab und lassen Sie die Reste komplett verdampfen, bevor Sie das Gerät erneut starten.
- Vermeiden Sie Kontakt vom Benzin und Öl mit der Haut und Augen. Bei zufälligem Kontakt soll die Kontaktstelle gründlich mit Wasser abgespült werden. Bei Kontakt mit Augen ist sofort ein Arzt aufzusuchen.
- Atmen Sie die Dämpfe nicht ein.
- Tanken Sie das Gerät niemals zu voll. Benzin braucht Platz zum Ausdehnen.
- Einige Motorteile, wie z.B. der Auspuff, können während des Betriebes sehr heiss werden. Fassen Sie niemals den Motor an, wenn das Gerät eingeschaltet ist. Auch nach dem Abstellen bleibt der Motor noch lange Zeit heiss.
- Es dürfen keine Schutzvorrichtungen von dem Motor entfernt werden. Es besteht höchste Verbrennungsgefahr.

Sicherheit bei Arbeitsvorbereitung

- Seien Sie stets aufmerksam. Achtloses Handeln kann schnell zu schweren Verletzungen führen.
- Sicherheitselemente und Bedienelemente müssen gut zugänglich bleiben.
- Defekte Schutzvorrichtungen, Abdeckungen oder Geräteteile müssen vor dem Gebrauch durch einen Fachmann repariert oder ersetzt werden.
- Überprüfen Sie, ob die beweglichen Teile und Schalter einwandfrei funktionieren. Sämtliche Teile müssen richtig montiert sein und alle Bedingungen erfüllen, um den einwandfreien Betrieb des Gerätes zu gewährleisten.
- Benutzen Sie das Gerät nicht, wenn sich der Schalter nicht ein- und ausschalten lässt.
- Vor der Verwendung vergewissern Sie sich, dass keine Werkzeuge oder andere Fremtteile sich am Gerät befinden.

Sicherheit bei Verwendung

- Stellen Sie den Generator auf eine ebene Fläche, um das Umkippen oder Verschütten von Kraftstoff zu vermeiden.
- Schließen Sie das Gerät NICHT an das Stromnetz des Gebäudes oder einen anderen Generator an, um Stromschläge und Brände zu vermeiden.
- Verwenden Sie das Gerät nicht bei Regen, Schnee oder Nässe.
- Bedienen Sie das Gerät NICHT mit nassen Händen.
- Achten Sie auf nebenstehende Personen, Kinder und Tiere. Der Bediener ist für die Verletzungen an anderen Menschen oder Beschädigungen an deren Eigentum verantwortlich.
- Heben oder kippen Sie das Gerät niemals beim laufenden Motor.
- Tragen Sie bei Bedarf Schutzbrille und Hörschutz.
- Falls durch die Arbeit Staub erzeugt wird, tragen Sie eine Atemmaske.

Sicherheit bei Wartung

- Schalten Sie das Gerät aus und ziehen Sie den Stecker von der Zündkerze, bevor Sie mit Wartungs-, Reparatur- oder Reinigungsarbeiten beginnen. Warten Sie bis das Gerät sich abgekühlt hat.
- Überprüfen Sie regelmässig den Zustand des Gerätes. Ersetzen Sie die beschädigten oder abgenutzten Teile nur durch Originalzubehör. Bei Verwendung von nicht Originalzubehör übernimmt der Hersteller keine Haftung für die möglichen Verletzungen der Personen oder Beschädigungen des Gerätes.
- Vergewissern Sie sich, dass nach der Wartung alle Schutzvorrichtungen, Muttern, Bolzen und Schrauben sicher installiert und angezogen sind.
- Vergewissern Sie sich, dass nach der Wartung keine Werkzeuge oder andere Fremtteile sich am Gerät befinden.
- Reparaturarbeiten dürfen nur von qualifizierten und autorisierten Personen durchgeführt werden.

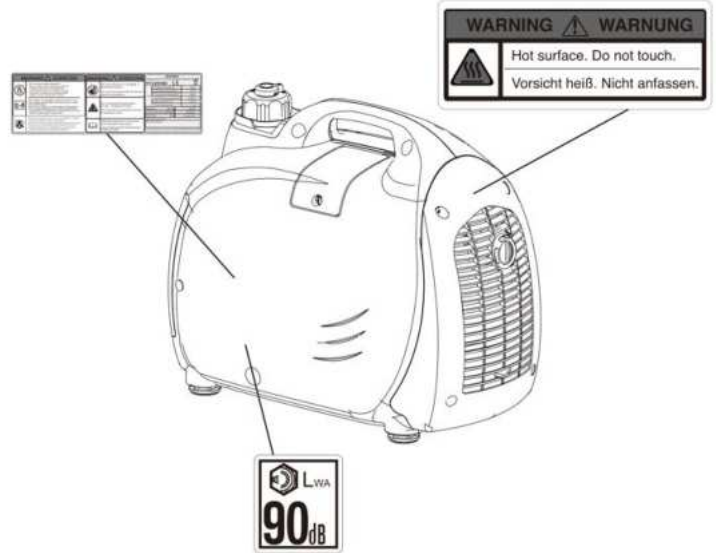
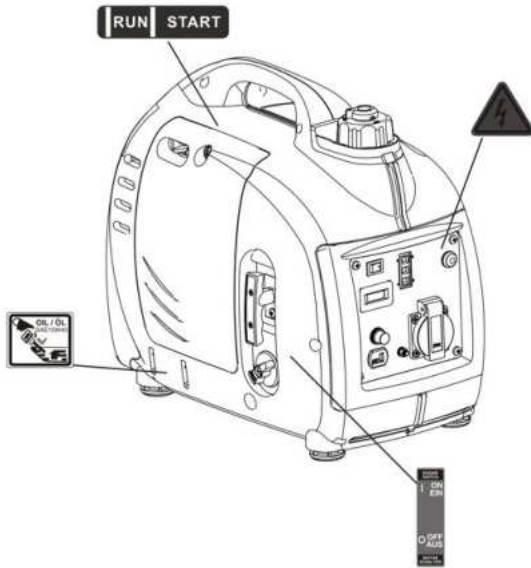
Sicherheit bei Aufbewahrung

- Das Gerät darf nur in gut gelüfteten Räumen aufbewahrt werden.
- Vor Aufbewahrung muss sich das Gerät komplett abkühlen.
- Das Gerät darf nicht gekippt werden. Es besteht die Gefahr für das Herauslaufen von Öl und Benzin.
- Benzin und Öl dürfen nur in dafür geeigneten geschlossenen Kanister, fern von Zündquellen, aufbewahrt werden.
- Zugang zum Gerät und zum Benzin durch Kinder und Unbefugte ist zu verhindern.

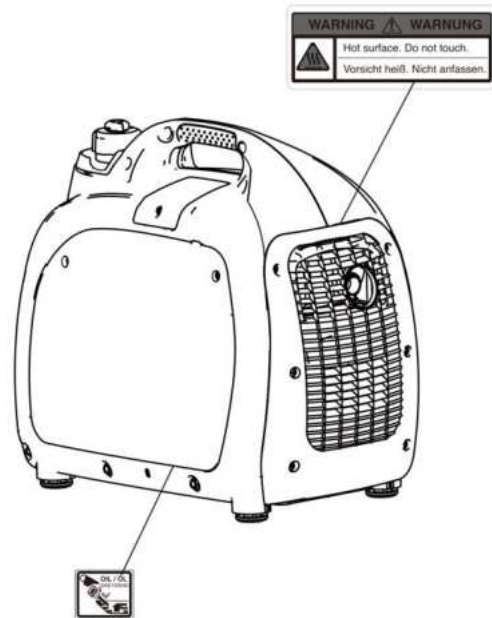
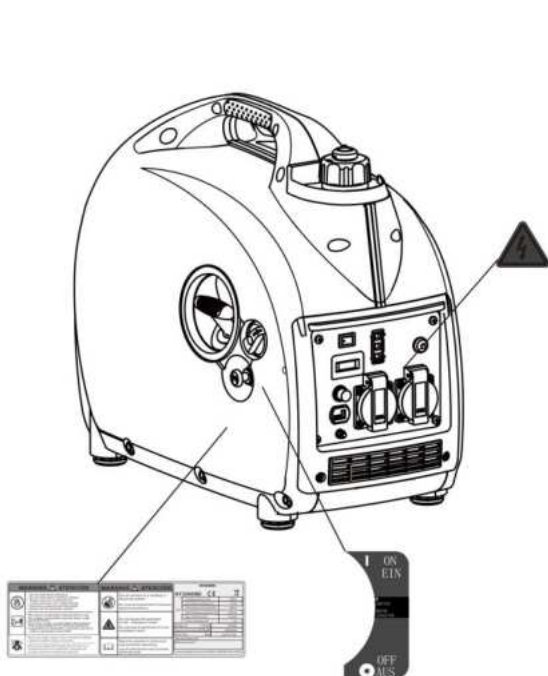
Sicherheit beim Transport

- Das Gerät darf nur im ausgeschalteten und abgekühlten Zustand transportiert werden.
- Das Gerät darf nur mit einem leeren Benzintank transportiert werden.
- Das Gerät soll beim Transport rutsch- und kippsicher befestigt werden.
- Das Gerät darf beim Transport nicht gekippt werden, da das Öl oder die Benzinreste rauslaufen können.

Position der Sicherheitshinweise



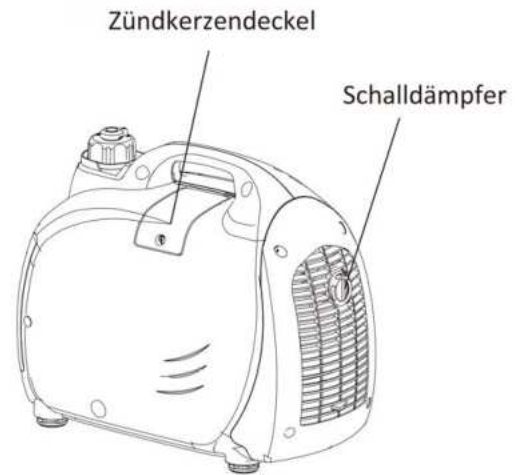
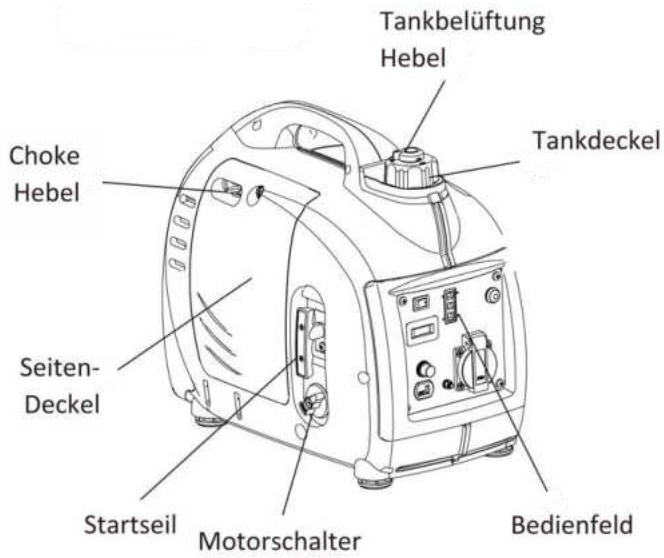
HY1000Si D



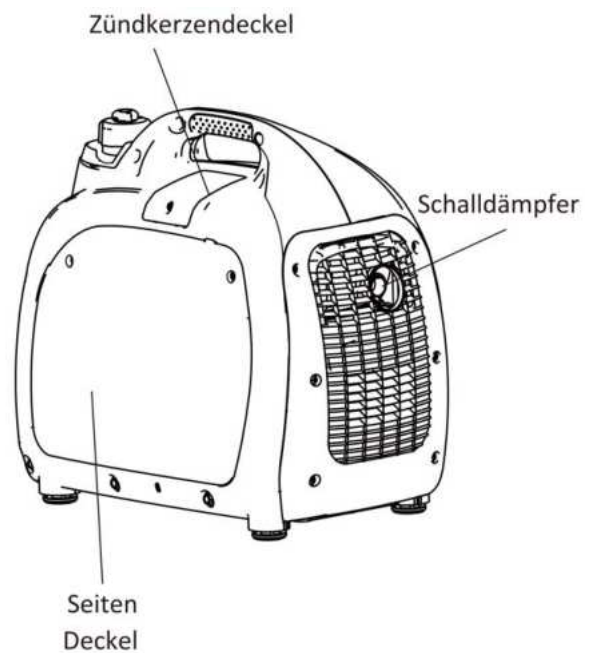
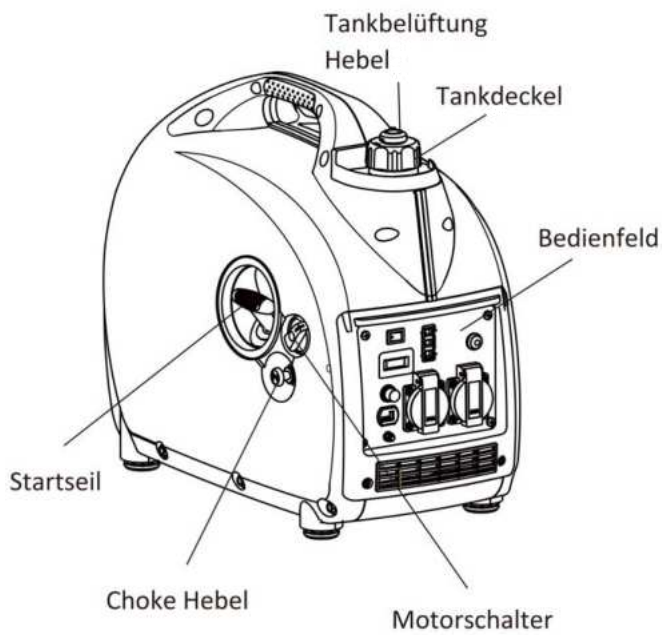
HY2000Si D

2. FUNKTIONEN

Bedienelemente



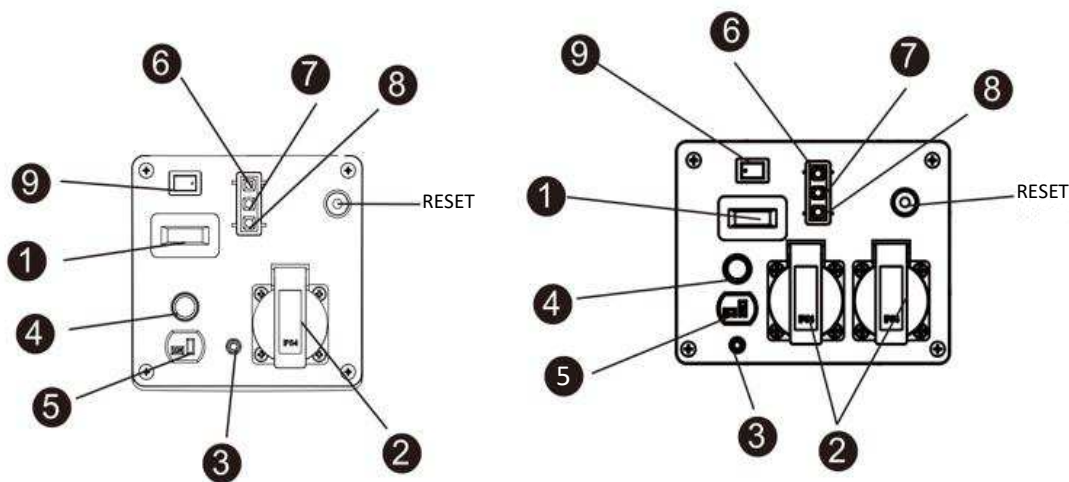
HY1000Si D



HY2000Si D

Bedienfeld

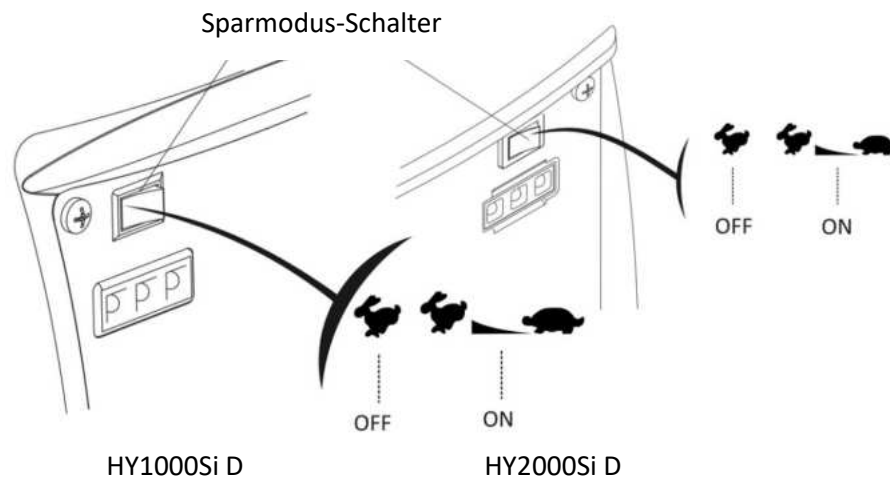
1. Stundenzähler
2. AC Stecker
3. Erdungsklemme
4. DC-Schutzschalter
5. DC-Ausgangsbuchse
6. Öl-Niedrigstand-Indikator
7. Überlast-Indikator
8. Ausgang-Indikator
9. Sparmodus Schalter



Sparmodus Schalter "ON" (↔)

Wenn der Sparmodus Schalter auf "ON" steht, schaltet der Motor beim Abschalten der Last automatisch in den Leerlauf um. Nach Zuschalten der Last kehrt der Generator auf die eingestellte Geschwindigkeit zurück.

Die Sparmodus Funktion wird empfohlen, um den Kraftstoffverbrauch zu minimieren, den Geräuschpegel zu reduzieren und die Lebensdauer des Motors zu verlängern.



HINWEIS

Zur Vermeidung von grossen Spannungssprüngen, schalten Sie vorm Anschliessen von einem Verbraucher mit hoher Leistung den Sparmodus des Generators aus. Stellen Sie dazu den Schalter in die Position "OFF". Dadurch wird die Drehzahl des Generators erhöht, bevor die Last aufgebracht wird.

Der Sparmodus soll ausgeschaltet werden, wenn:

- Generator im Gleichstrombetrieb läuft,
- Gleichzeitig ein Gleichstrom- und Wechselstromverbraucher angeschlossen sind.

Überlastschutz Modus

Wenn der Generator in den Überlastschutz Modus wechselt, leuchtet die Leuchte des Überlast-Indikators (ROT) auf. Um die Leistung des Generators wiederherzustellen, drücken Sie die Taste "RESET" einige Sekunden lang, bis die Leuchte wieder (Grün) leuchtet. Ein erneuter Start des Generators ist nicht erforderlich. Im normalen Betrieb hat die Taste "RESET" keine Funktion.

HINWEIS

Die "RESET" Funktion kann 5 Mal betätigt werden. Danach muss der Generator neu gestartet werden.

Betriebsstundenzähler

Der Generator ist mit einem Betriebsstundenzähler ausgestattet. Dieser zeigt die kumulative Betriebszeit des Generators an.

HINWEIS

Der Generator wird vor der Werksauslieferung zur Endkontrolle einem Testlauf unterzogen. Der Betriebsstundenzähler Ihres neuen Gerätes kann bei der Anlieferung einen Wert von bis zu 5 Stunden anzeigen.

3. BETRIEBSVORBEREITUNG

Ölstandskontrolle

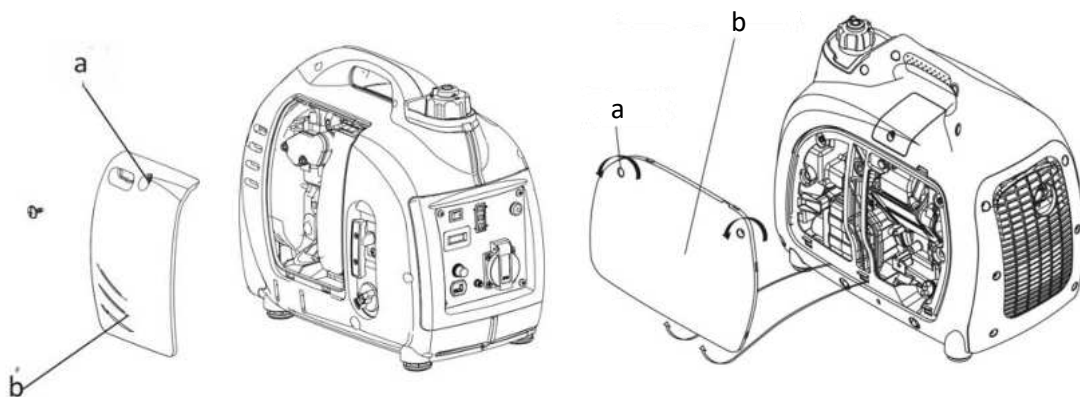


Ihr Gerät wird ohne Öl und Benzin ausgeliefert. Vor Inbetriebnahme müssen Sie Öl und Benzin einfüllen. Beim Starten ohne Öl wird der Motor irreparabel beschädigt. Ein solcher Schaden ist ausdrücklich von der Garantie ausgeschlossen.



Stellen Sie sicher, dass der Generator ausgeschaltet und abgekühlt ist, bevor Sie den Ölstand kontrollieren. Der Generator muss auf einer ebenen Fläche stehen.

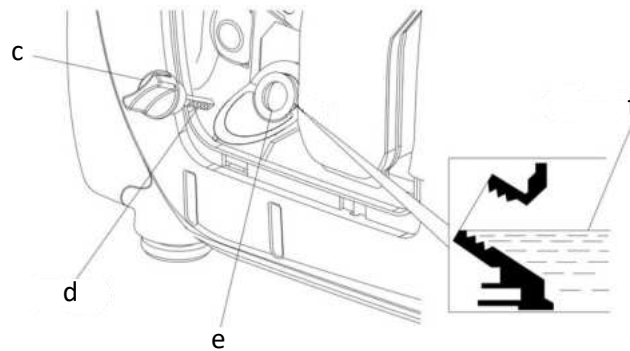
- Öffnen Sie den Seitendeckel (b) des Generators, indem Sie die Schrauben des Seitendeckels (a) mit einem Schraubendreher lösen.



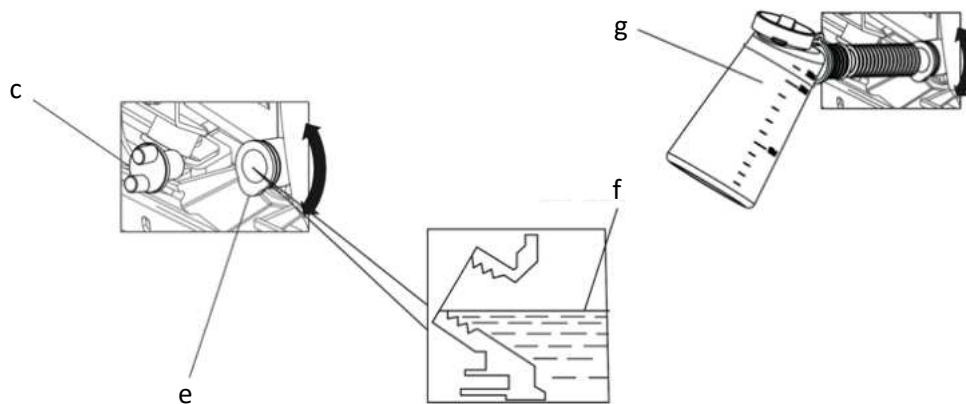
HY1000Si D

HY2000Si D

- Drehen Sie den Öleinfülldeckel (c) auf und reinigen Sie ihn mit einem sauberen Tuch.
- Setzen Sie den Deckel wieder in Öleinfüllöffnung (e) ein (nicht einschrauben) und ziehen Sie ihn wieder raus.
- Überprüfen Sie den Ölstand am Ölmesstab (d). Wenn der Füllstand zu niedrig ist, füllen Sie bis zur oberen Grenze des Ölfüllstutzens (f) mit dem empfohlenen Öl auf. Zum Nachfüllen vom Öl kann die mitgelieferte Ölkanne (g) verwendet werden.



HY1000Si D (Ölfüllmenge 0.25l)



HY2000Si D (Ölfüllmenge 0.41l)

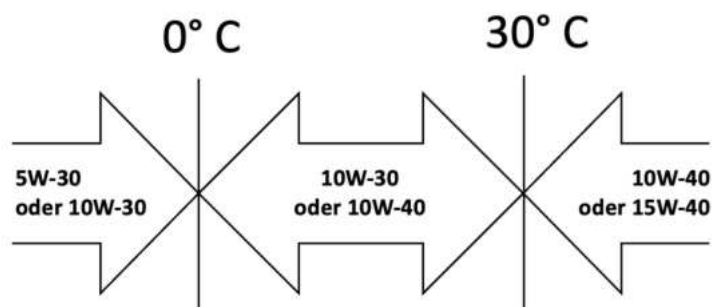
HINWEIS

Verwenden Sie KEIN 2-Takt Öl. Das könnte den Generator schädigen oder seine Lebensdauer deutlich verkürzen.

Mischen Sie NICHT verschiedene Arten von Motoröl in diesem Motor.

Verwenden Sie ein 4-Takt-Motoröl, das zertifiziert ist, um die API-Normen zu erfüllen oder zu übertreffen: SG, SF oder SAE Bewertung. Das verwendete Öl muss frisch und sauber sein. Vermeiden Sie, dass Schmutz oder Staub in das Motoröl gelangt.

In Abhängigkeit von der Umgebungstemperatur sollten folgende Viskosität verwendet werden:



HINWEIS

Der Generator ist mit einer Niedrigöl-Abschalt-Automatik ausgestattet. Bei einem zu niedrigen Ölstand wird der Motor automatisch abgeschaltet. Der Öl-Niedrigstand-Indikator am Bedienfeld leuchtet (ROT). In diesem Fall kontrollieren und füllen Sie das Öl nach und starten Sie den Generator neu.

Kraftstoff-Betankung

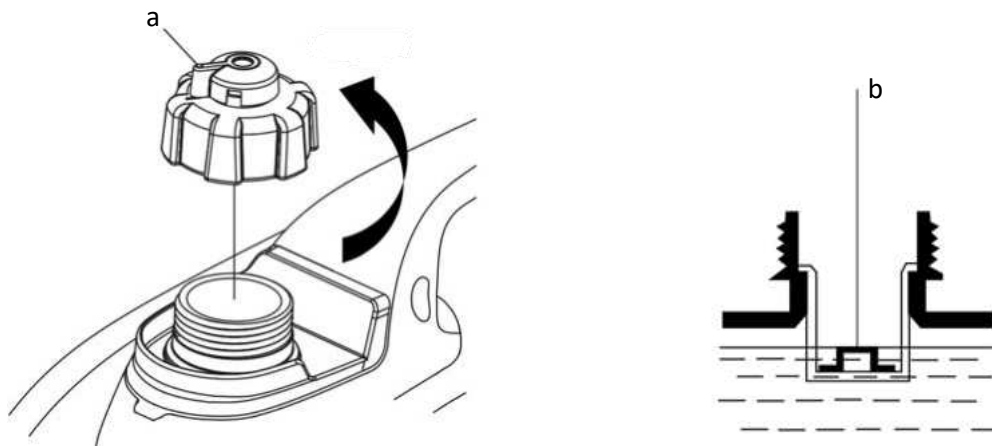
Benzin und seine Dämpfe sind hoch entzündlich! Beim Hantieren mit Benzin besteht absolutes Rauchverbot, es darf kein Feuer, Glut oder elektrischer Funken in der Nähe sein. Benutzen Sie kein Mobiltelefon.

Hinweise aus dem Kapitel "Sicherheit für Benzin angetriebene Geräte" sind zwingend einzuhalten.

Halten Sie alle Kraftstoffe und Öle von Kindern fern und außerhalb deren Reichweite.

Nur bleifreies Benzin verwenden.

- Stellen Sie den Generator auf eine ebene Fläche.
- Drehen Sie den Tankdeckel (a).
- Füllen Sie frisches und sauberes Benzin bis zur roten Markierung des Benzineinfüllstutzens (b).



HY1000Si D (Benzinfüllmenge - 2.2l),
HY2000Si D (Benzinfüllmenge – 3.8l)

HINWEIS

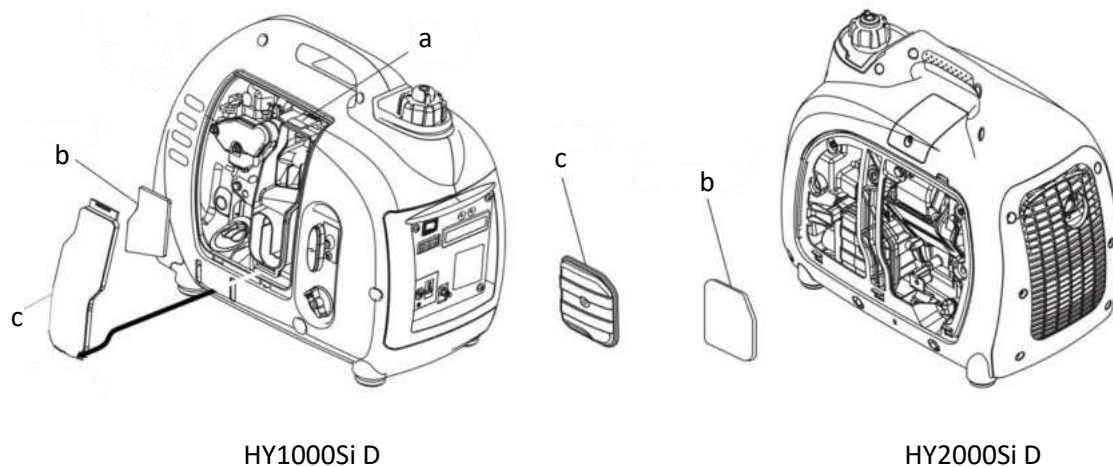
- Tank nicht überfüllen. Kraftstoff braucht Platz zum Ausdehnen.
- Verwenden Sie niemals altes oder verunreinigtes Benzin.
- **Verwenden Sie KEIN Öl/Benzin- Gemisch.**
- Vermeiden Sie, dass Schmutz oder Wasser in den Kraftstofftank gelangen.

Missachten der Hinweise kann den Motor irreparabel schädigen.

Luftfilter-Kontrolle

Überprüfen Sie den Luftfilter, um sicherzustellen, dass er sauber und in gutem Zustand ist.

- Öffnen Sie den Seitendeckel des Generators, indem Sie die Schrauben des Seitendeckels mit einem Schraubendreher lösen.
- Für HY1000Si D: Drücken Sie die Verriegelungslasche (a) an der Oberseite der Luftfilterabdeckung (c). Nehmen Sie den Luftfilter (b) heraus.
- Für HY2000Si D: Lösen Sie die Schrauben der Luftfilterabdeckung (c). Nehmen Sie den Luftfilter (b) heraus.
- Überprüfen Sie den Luftfilter, reinigen und ersetzen Sie es bei Bedarf.



4. GENERATOR STARTEN

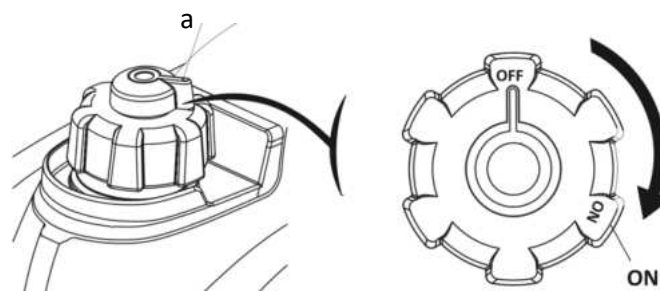


Generator darf nicht in geschlossenen Räumen oder schlecht durchluftbaren Bereichen gestartet werden. Es besteht Erstickungsgefahr.

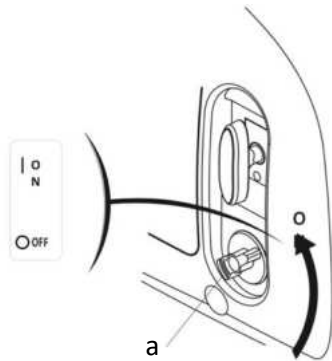
HINWEIS

Starten Sie den Generator NIE unter Belastung. Bevor Sie den Motor starten, trennen Sie die angeschlossenen Verbraucher von der AC-Steckdose und DC-Klemme ab.

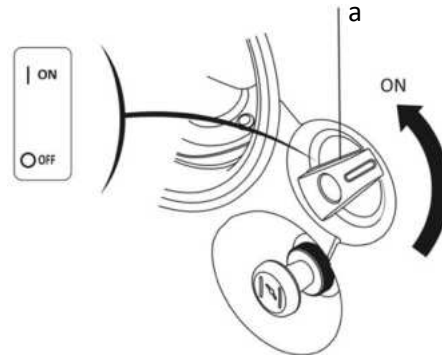
- Drehen Sie den Hebel der Tankbelüftung in die Position "ON". Beim Transport des Generators soll der Hebel der Tankbelüftung in der Position "OFF" bleiben. Ansonsten kann Benzin auslaufen.



- Stellen Sie den Motorschalter (a) auf die Position "ON".

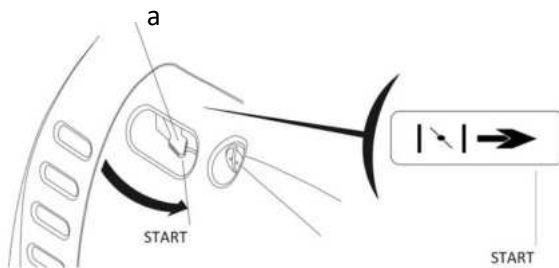


HY1000Si D

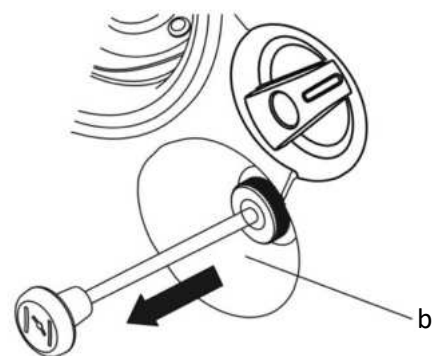


HY2000Si D

- Für HY1000Si D: Bewegen Sie den Choke Hebel (a) in die Position "START".
- Für HY2000Si D: Ziehen Sie den Choke Knopf (b) vollständig heraus.



HY1000Si D

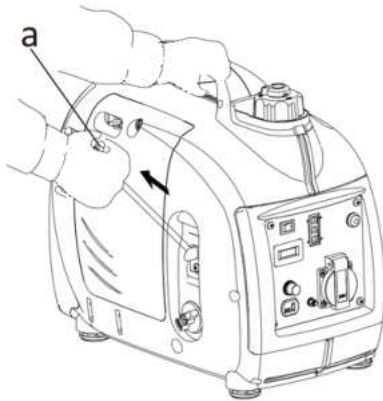


HY2000Si D

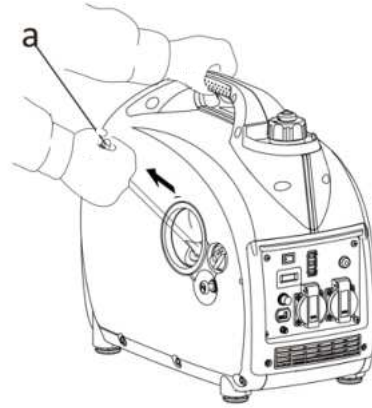
HINWEIS

Wenn der Motor heiss ist oder bei einer hohen Umgebungstemperatur muss der Choke Hebel nicht in seine maximale Stellung bewegt werden.

- ziehen Sie das Startseil (a) leicht an, bis Sie einen Widerstand spüren.
- ziehen Sie dann schnell in Richtung des Pfeils, wie unten gezeigt.



HY1000Si D



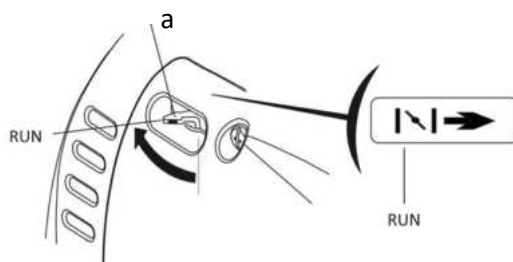
HY2000Si D

HINWEIS

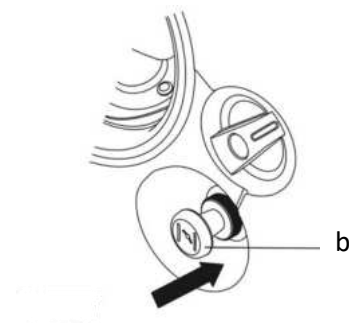
Führen Sie das Startseil langsam von Hand zurück. Lassen Sie das Startseil NICHT zurückfedern.

Wenn Sie den Generator zum ersten Mal getankt haben oder der Generator längere Zeit nicht betrieben wurde, stellen Sie den Motorschalter in Position "ON" und warten Sie ca. 20 Sekunden. Sie müssen dann das Startseil ca. 10 bis 20 Mal ziehen, um Kraftstoff in den Vergaser zu pumpen.

- Für HY1000Si D: Nach dem Anlassen und Erwärmen des Motors den Choke Hebel (a) in die Position "RUN" schieben.
- Für HY2000Si D: Nach dem Anlassen und Erwärmen des Motors den Choke-Knopf (b) in die Normalposition drücken.



HY1000Si D



HY2000Si D

HINWEIS

Wenn der Generator stoppt und nicht wieder gestartet werden kann, überprüfen Sie zuerst den Ölstand.

Vergaser-Modifikation für den Betrieb in großer Höhe.

In grosser Höhe ist das standardmässig eingestellte Luft-Kraftstoff-Gemisch des Vergasers zu fett. Wenn der Generator in grosser Höhe betrieben wird, sinkt seine Leistung und der Kraftstoffverbrauch steigt. Weiterhin bewirkt eine falsche Kraftstoffmischung die Verschmutzung der Kerze und führt zu Startschwierigkeiten.

Wenn der Generator in grosser Höhe betrieben wird, sollte die Hauptdüse gewechselt werden oder der Vergaser neu eingestellt werden. Wenden Sie sich dazu an Ihren Händler. Die Generatorausgangsleistung sollte entsprechend der Höhe und der Umgebungstemperatur angepasst werden. Der Korrekturfaktor können dem Anhang entnommen werden.

ACHTUNG

Wenn der Vergaser für den Betrieb in grosser Höhe (über 1000 Meter) modifiziert wurde, ist das Luft-Kraftstoff-Gemisch für den Einsatz in niedriger Höhe zu mager. Der Betrieb in niedriger Höhe kann zu einer Überhitzung des Motors und zu schweren Motorschäden führen. Bringen Sie den Vergaser zu seiner ursprünglichen Einstellung zurück, bevor Sie den Generator verwenden.

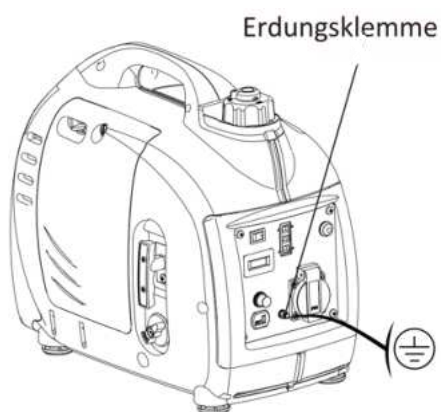
5. GENERATOR BETRIEB

WARNUNG

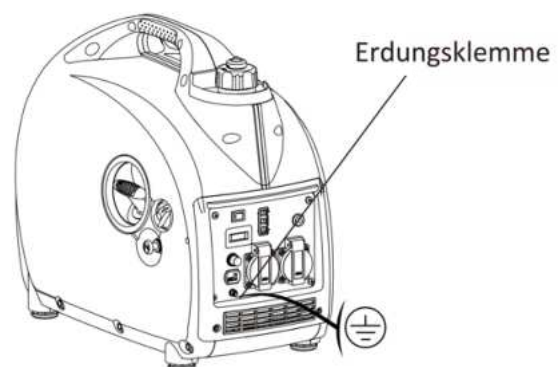
Der Generator muss geerdet werden, wenn der angeschlossene Verbraucher geerdet ist.

Erdungsklemme des Generators ist verbunden mit dem Rahmen und den metallischen Teilen des Generators, die nicht unter Spannung stehen. Zur korrekten Verwendung der Erdungsklemme konsultieren Sie einen Spezialisten vor Ort.

Das Gerät darf nicht an elektrische Anlagen von Gebäuden angeschlossen werden. Die Rückführung vom Strom ist sowohl illegal als auch höchst gefährlich.



HY1000Si D



HY2000Si D



Das Gerät darf nicht an elektrische Anlagen von Gebäuden angeschlossen werden. Die Rückführung des Stroms kann illegal und auch höchst gefährlich sein.



Im Dauerbetrieb darf die Ausgangsnennleistung des Generators nicht überschritten werden. Stellen Sie KEINE Parallelschaltung mit elektrischen Netzanlagen oder anderen Generatoren her.

Schließen Sie KEINE Verlängerungen an das Auspuffrohr an. Bei einem möglichen Leck besteht sonst höchste Erstickungsgefahr.

Wenn ein Verlängerungskabel erforderlich ist, achten Sie darauf, dass Sie ein widerstandsfähiges, gummiisoliertes, flexibles Kabel verwenden (gemäß IEC60245-4 oder gleichwertigen Normen). Die maximal zulässige Länge des Verlängerungskabels hängt vom Kabelquerschnitt ab:

- Max. 60m für Kabel mit einem Querschnitt von 1.5 mm²
- Max. 100m für Kabel mit einem Querschnitt von 2.5 mm²

Andere elektrische Kabeln oder Leitungen dürfen nicht verwendet werden.

HINWEIS

Die AC-Steckdosen und DC-Klemmen dürfen gleichzeitig verwendet werden. **Zahlreiche Verbraucher benötigen zum Start bis zu 5-mal mehr als ihre Nennleistung.** Achten Sie darauf, dass bei die Gesamtleistung des Generators durch die angeschlossenen Verbraucher nicht überschritten wird.

DC Anwendung



Die DC-Klemme liefert eine Leerlaufspannung von 15-30V. Die DC-Klemme darf ausschliesslich zum Laden einer 12V-Batterie verwendet werden.

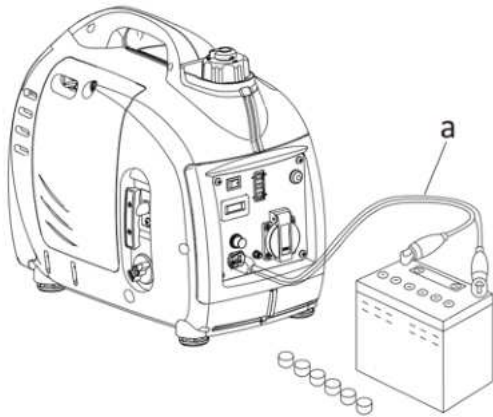
HINWEIS

Wenn DC-Klemme verwendet wird, soll der Sparmodus ausgeschaltet werden. Stellen Sie dazu den Sparmodus Schalter in die Position "OFF".

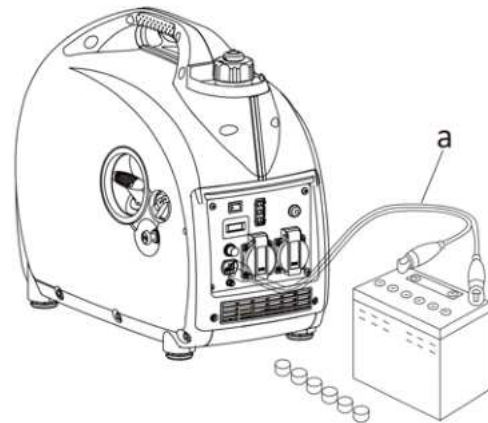


Bevor Sie die Ladekabel an eine Batterie anschließen, die in einem Fahrzeug installiert ist, sollten Sie zuerst das geerdete Fahrzeugkabel (-) von der Batterie trennen. Das verhindert die Funkenbildung oder einen Kurzschluss, wenn das Kabel versehentlich den Fahrzeugrahmen oder die Karosserie des Fahrzeugs berührt.

- Verbinden Sie die DC-Buchse mit den Batterieklemmen mittels des mitgelieferten Ladekabels (a). **Unbedingt die Polarität der Batterie und des Generators beachten. Beim Verwechseln der Polarität können die Batterie und der Generator beschädigt werden.** Verbinden Sie die rote Klemme immer an den (+) Pol und die schwarze Klemme an den (-) Pol.



HY1000Si D



HY2000Si D

⚠ WARNUNG

Um zu vermeiden, dass Funken an den Klemmen der Batterie entstehen, schließen Sie zunächst die Ladekabel an die Batteriepole und dann an den Generator an. Wenn Sie die Kabel trennen, tun Sie dies zuerst am Generator.

HINWEIS

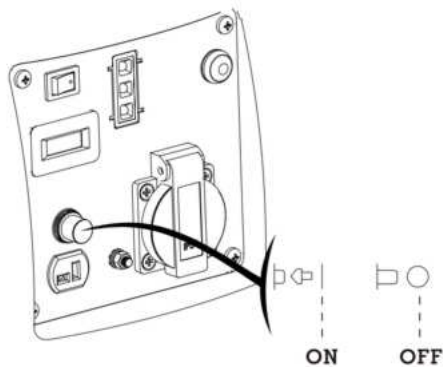
Starten Sie den Motor des Fahrzeugs nicht, wenn der Generator noch an die Batterie angeschlossen ist, da der Generator sonst beschädigt wird.

⚠ WARNUNG

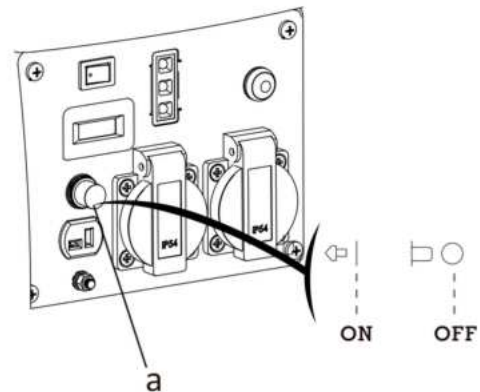
- Der Akku darf nur in einem gut belüfteten Raum, fern von Zündquellen aufgeladen werden.
- Akkus, die länger als 12 Monate in einem ungeladenen Zustand aufbewahrt wurden, sind höchstwahrscheinlich defekt und dürfen nicht mehr verwendet werden.
- Sollte aus einem Akku Flüssigkeit (Säure) austreten, so ist der Körperkontakt mit dieser zu vermeiden. Die Flüssigkeit kann Hautreizungen verursachen. Bei zufälligem Kontakt soll die Kontaktstelle gründlich mit Wasser abgespült werden. Beim Kontakt mit Augen sofort gründlich mit Wasser spülen und einen Arzt aufsuchen.
- Durch die ausgetretene Flüssigkeit (Säure) verschmutzte Teile des Gerätes oder Kleider sollen gereinigt oder ausgetauscht werden. Tragen Sie beim Reinigen Schutzhandschuhe und Schutzbrille.
- Bei einem unsachgemäßen Gebrauch oder Beschädigung können aus dem Akku Dämpfe austreten, die die Atemwege reizen können. Sorgen Sie in einem solchen Fall für eine ausreichende Belüftung. Bei Beschwerden ist ein Arzt aufzusuchen.
- Zugang zur Batterie durch Kinder und Unbefugte ist zu verhindern.

HINWEIS

Die DC-Klemme und AC-Anschluss dürfen gleichzeitig verwendet werden. Bei Überlastung des Generators löst der Überlastschutz aus. Der Druckknopf (a) springt dabei heraus. In einem solchen Fall reduzieren Sie die Belastung, indem Sie die Anzahl der Verbraucher reduzieren, warten Sie einige Minuten lang und drücken Sie den Druckknopf (a) des Überlastschutzes wieder ein.



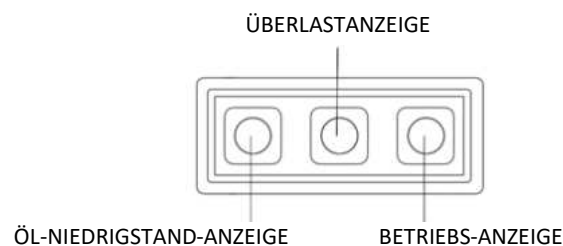
HY1000Si D



HY2000Si D

AC Anwendung

- Starten Sie den Motor und stellen Sie sicher, dass die Betriebs-Anzeige (GRÜN) leuchtet.
- Vergewissern Sie sich, dass alle elektrischen Geräte ausgeschaltet sind und schließen Sie dann die Gerätestecker an die Wechselstromsteckdose des Generators an.



HINWEIS

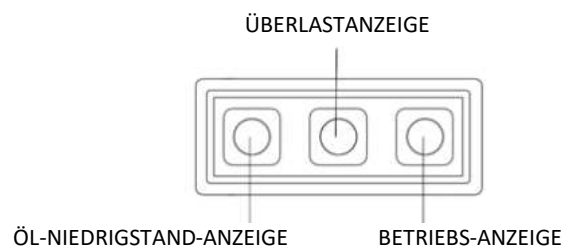
Um die beste Funktion und die längste Lebensdauer des Generators zu erreichen, sollten Sie sicherstellen, dass Sie den Generator die ersten 20 Betriebsstunden bei ca. 50% Nennlast betreiben.

Vergewissern Sie sich, dass alle elektrischen Geräte in einwandfreiem Zustand sind, bevor Sie sie an den Generator anschließen. Wenn ein elektrisches Gerät abnormal oder langsam läuft, oder plötzlich zum Stillstand kommt, schalten Sie den Generator sofort aus und trennen Sie das Gerät.

Ausgangs- und Überlastanzeige

Wenn der Generator unter normalen Betriebsbedingungen arbeitet, leuchtet die Leuchte der Betriebs-Anzeige (GRÜN). Wenn der Generator überlastet wird oder das angeschlossene Gerät einen Kurzschluss hat, erlischt die grüne Leuchte. Stattdessen leuchtet die Leuchte der Überlast-Anzeige (ROT). Die Stromabgabe an dem AC-Anschluss wird unterbrochen, der Generator läuft jedoch weiter.

Wenn die Leuchte der Überlast-Anzeige (ROT) leuchtet, trennen Sie zuerst die elektrischen Verbraucher und halten Sie dann die RESET-Taste für 1 Sekunde lang gedrückt. Wenn die Leuchte der Überlast-Anzeige (ROT) erlöschen ist und die Leuchte der Betriebs-Anzeige (GRÜN) wieder leuchtet, können Sie die elektrischen Verbraucher wieder anschliessen. Andernfalls den Motor abstellen, den Generator überprüfen und erneut starten.



HINWEIS

Wenn Sie den Generator starten, ist es normal, dass sowohl die Leuchte der Betriebs-Anzeige (GRÜN) als auch die Leuchte der Überlast-Anzeige (ROT) gleichzeitig leuchten. Die Leuchte der Überlast-Anzeige (ROT) sollte nach ca. 5 Sekunden erlöschen. Wenn es nicht passiert, wenden Sie sich bitte an Ihren Händler.

Öl-Niedrigstand-Warnsystem

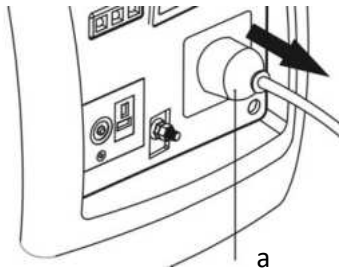
Das Öl-Niedrigstand-Warnsystem wurde entwickelt, um Motorschäden zu verhindern, die durch eine unzureichende Ölmenge im Kurbelgehäuse verursacht werden können. Bevor der Ölstand im Kurbelgehäuse einen sicheren Grenzwert unterschreitet, schaltet das Öl-Niedrigstand-Warnsystem den Motor automatisch ab (der Motorschalter bleibt in der Position "ON"). Wenn das Öl-Niedrigstand-Warnsystem den Motor abschaltet, leuchtet die Leuchte der Öl-Niedrigstand-Anzeige (ROT) auf. Wenn dieser Fall auftritt, überprüfen Sie den Ölstand.

Abstellen des Motors

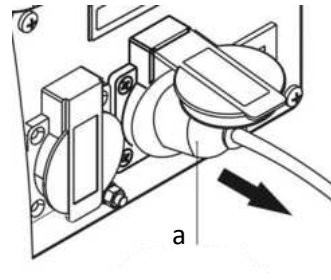
Um den Motor im **Notfall** abzustellen, drehen Sie den Motorschalter auf die Position "OFF".

Im **Normalfall** gehen Sie wie beschrieben vor:

- Schalten Sie die angeschlossenen Elektrogeräte aus und ziehen Sie deren Stecker aus den Steckdosen.

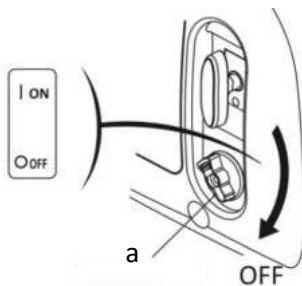


HY1000Si D

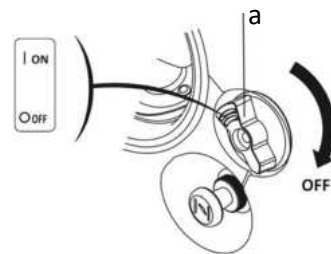


HY2000Si D

- Drehen Sie den Motorschalter auf die Position "OFF".



HY1000Si D



HY2000Si D

- Drehen Sie den Hebel der Tankbelüftung in die Position "OFF".

HINWEIS

Vergewissern Sie sich, dass sich der Hebel der Tankbelüftung und der Motorschalter nach dem Abstellen, beim Transport und bei der Lagerung des Generators in der Position "OFF" befinden. Beim Transport des Generators soll der Hebel der Tankbelüftung in der Position "OFF" bleiben. Ansonsten kann Benzin auslaufen.

6. GENERATOR WARTUNG

Für eine lange, sichere und zuverlässige Nutzung wird eine regelmässige Pflege und Wartung dringend empfohlen.

⚠ ACHTUNG Das Gerät darf nur im ausgeschalteten und abgekühlten Zustand gepflegt und gewartet werden. Beachten Sie weitere Sicherheitshinweise aus diesem Handbuch.

Es dürfen **keine** Manipulationen am Gerät und den Steuerelementen des Motors vorgenommen werden. Die Werkseinstellungen dürfen nicht verändert werden.

⚠ ACHTUNG Bringen Sie den Motorschalter in die Position «STOP», bevor Sie mit der Wartung beginnen.

Verwenden Sie nur Original-Hyundai-Ersatzteile, um abgenutzte Komponenten zu ersetzen.

Wartungsplan

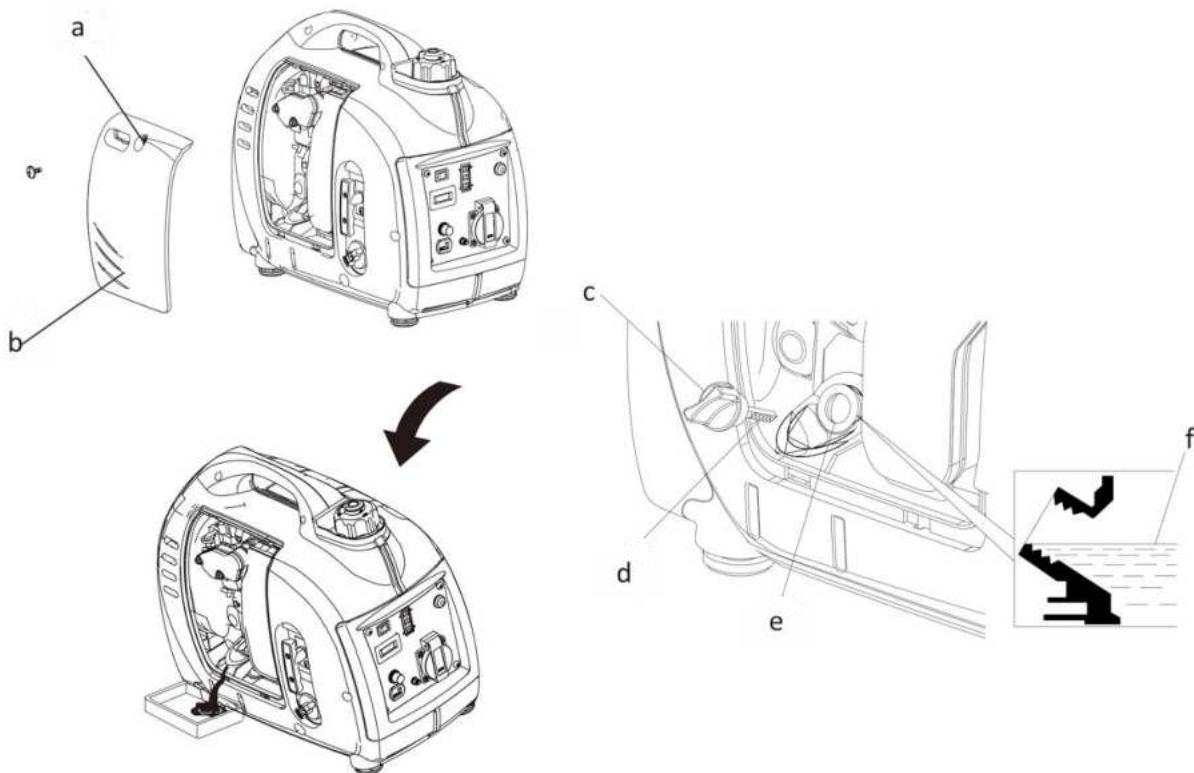
Betriebszeit ⁽³⁾		Vor jeder Nutzung	Nach 1 Monat oder nach ersten 10 Stunden	Alle 3 Monate oder nach 50 Stunden	Alle 6 Monate oder nach 100 Stunden	Alle 2 Jahre oder nach 300 Stunden
Bauteil						
Motoröl	prüfen	x				
	wechseln		x		x	
Luftfilter	prüfen	x				
	reinigen			x ⁽¹⁾		
Zündkerze	einstellen				x	
	ersetzen					x
Funkenschutz	reinigen				x	
Ventilspiel	Einstellung prüfen					x ⁽²⁾
Brennkammer	Reinigen	Nach jeweils 300 Stunden ⁽²⁾				
Kraftstofftank und Filter	Reinigen	Jedes Jahr ⁽²⁾				
Kraftstoffleitungen	Überprüfen	Alle 2 Jahre (bei Bedarf austauschen) ⁽²⁾				

HINWEIS

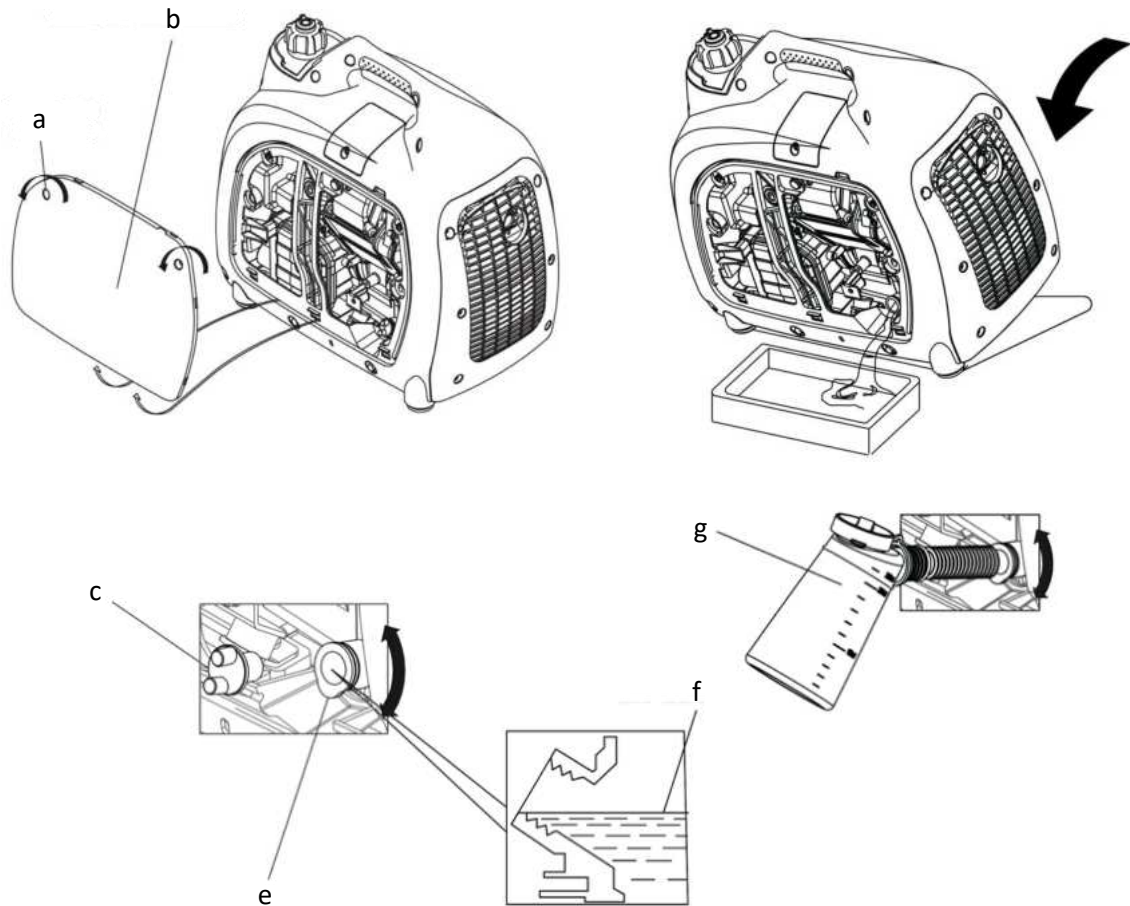
- (1) Bei Einsatz in staubigen Bereichen häufiger warten.
- (2) Wartung durch Fachpersonal erforderlich.
- (3) Bei gewerblicher Nutzung oder langen Betriebszeiten müssen die Wartungsintervalle entsprechend angepasst werden.

Ölwechsel

- Schalten Sie den Motor ein und lassen Sie ihn ca. 3 Minuten laufen, damit das Öl warm wird. Achten Sie darauf, dass der Motor nicht zu lange läuft und nicht heiss wird. Es besteht sonst Verbrennungsgefahr.
- Öffnen Sie den Seitendeckel (b) des Generators, indem Sie die Schrauben des Seitendeckels (a) mit einem Schraubendreher lösen.
- Drehen Sie den Öleinfülldeckel (c), kippen Sie den Generator leicht auf die Seite und lassen Sie das verschmutzte Öl möglichst komplett in einen Behälter ablaufen.
- Füllen Sie das frische Öl bis zur oberen Grenze des Ölfüllstutzens (f). Zum Nachfüllen vom Öl kann die mitgelieferte Ölkanne (g) verwendet werden.
- Setzen Sie den Deckel wieder in Öleinfüllöffnung (e) ein (nicht einschrauben) und ziehen Sie ihn wieder raus. Überprüfen Sie den Ölstand am Ölmesstab (d).



HY1000Si D (Ölfüllmenge 0.25l)



HY2000Si D (Ölfüllmenge 0.41l)

- Schrauben Sie den Deckel wieder in Öleinfüllöffnung (e).
- Schliessen Sie den Seitendeckel des Generators, indem Sie die Schrauben des Seitendeckels mit einem Schraubendreher wieder zudrehen.

HINWEIS

Der Umwelt zuliebe müssen das Altöl und Ölgebinde gesammelt und bei einer Entsorgungsstelle vor Ort abgegeben werden. Werfen Sie es nicht in den Müll oder gießen Sie es nicht auf den Boden. Waschen Sie Ihre Hände gründlich mit Seife ab.

Luftfilter Wartung

Ein verschmutzter Luftfilter behindert die Luftzufuhr in den Vergaser. Reinigen und warten Sie den Luftfilter regelmässig, insbesondere wenn der Generator in einer staubigen Umgebung arbeitet.

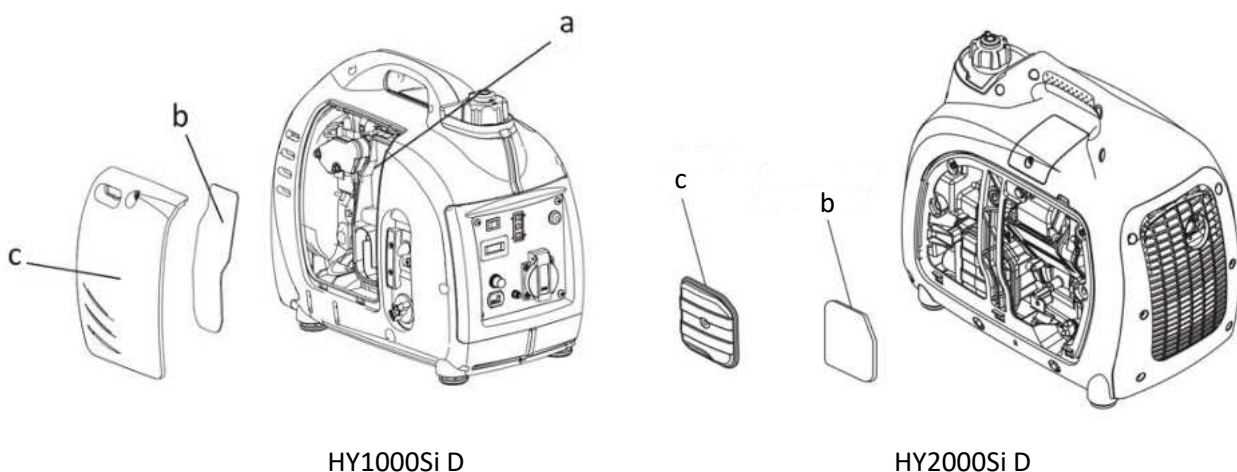


Verwenden Sie zur Reinigung kein Benzin oder Lösungsmittel. Sie sind unter bestimmten Bedingungen brennbar und explosionsgefährlich.

HINWEIS

Betreiben Sie den Generator niemals ohne Luftfilter. Verschmutzte Luft kann zum erhöhten Motorverschleiß führen.

- Öffnen Sie den Seitendeckel des Generators, indem Sie die Schrauben des Seitendeckels mit einem Schraubendreher lösen.
- Für HY1000Si D: Drücken Sie die Verriegelungslasche (a) an der Oberseite der Luftfilterabdeckung (c). Nehmen Sie den Luftfilter (b) heraus.
- Für HY2000Si D: Lösen Sie die Schrauben der Luftfilterabdeckung (c). Nehmen Sie den Luftfilter (b) heraus.
- Reinigen Sie den Filter mit einem nicht brennbaren Lösungsmittel mit hohem Siedepunkt, lassen Sie ihn im Anschluss komplett trocknen.
- Tränken Sie den Luftfilter leicht mit Öl und drücken Sie das überschüssige Öl heraus.
- Setzen Sie den Luftfilter in das Gehäuse ein und schliessen Sie Luftfilterabdeckung (c) wieder zu.
- Schliessen Sie den Seitendeckel des Generators, indem Sie die Schrauben des Seitendeckels mit einem Schraubendreher wieder zudrehen.
-



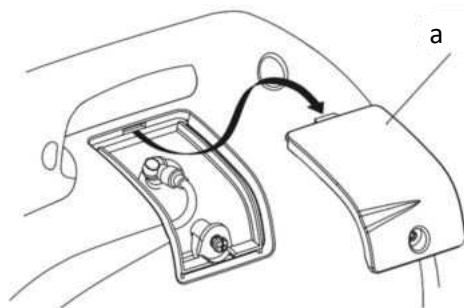
Zündkerzen Wartung

Empfohlene Zündkerze:

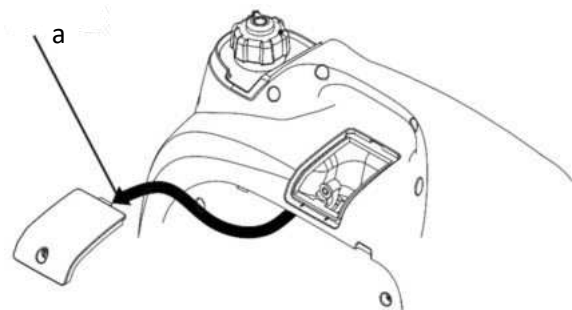
- Für HY1000Si D: **A5RTC / CR7HSA**
- Für HY2000Si D: **bis BJ. 08.2021 E6RTC, ab BJ. 09.2021 A5RTC / CR7HSA**

Überprüfen Sie den Zündkerzenabstand und reinigen Sie die Kohlenstoffablagerung an der Unterseite der Zündkerze.

- Entfernen Sie die Wartungsabdeckung (a) der Zündkerze.

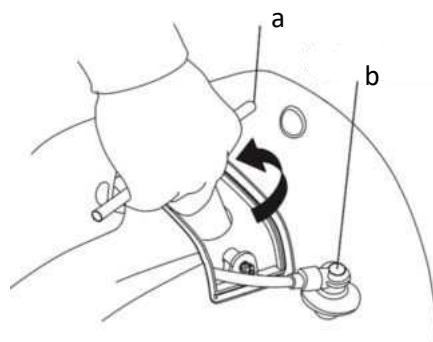


HY1000Si D

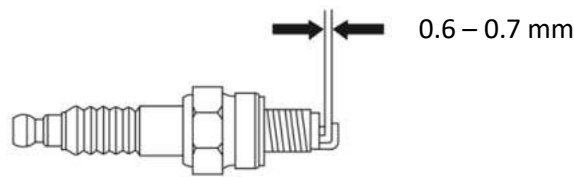


HY2000Si D

- Entfernen Sie den Zündkerzenstecker (b).
- Reinigen Sie die Kohlenstoffablagerung an der Zündkerze.



- Schrauben Sie die Zündkerze mit dem Zündkerzenschlüssel heraus.
- Kontrollieren Sie die Zündkerze. Wechseln Sie die Zündkerze aus, wenn der Isolator gerissen oder abgebrochen ist. Reinigen Sie die Elektroden der Zündkerze mit einer Stahlbürste, wenn sie weiterverwendet werden soll.



- Messen Sie den Abstand zwischen den Elektroden. Der Abstand soll zwischen 0.6-0.7 mm betragen. Stellen Sie den Spalt ein, indem Sie die Elektrode vorsichtig biegen.
- Schrauben Sie geprüfte oder neue Zündkerze vorsichtig von Hand ein, um Gewinde nicht zu beschädigen. Eine neue Zündkerze sollte mit einem Kerzenschlüssel eine halbe Umdrehung angezogen werden. Eine gebrauchte Zündkerze sollte mit einem Kerzenschlüssel 1/8 bis 1/4 Umdrehung angezogen werden.
- Setzen Sie den Zündkerzenstecker auf.
- Montieren Sie die Wartungsabdeckung (a) der Zündkerze.

HINWEIS

Die Zündkerze muss fest angezogen sein. Bei falscher Montage kann der Zylinderkopf beschädigt werden. Dieser mögliche Schaden wird nicht durch Garantie abgedeckt.

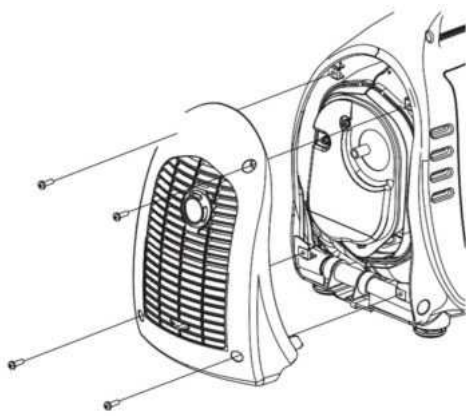
Verwenden Sie niemals eine Zündkerze, die nicht für den erforderlichen Wärmebereich zugelassen ist.

Wartung des Funkenfängers

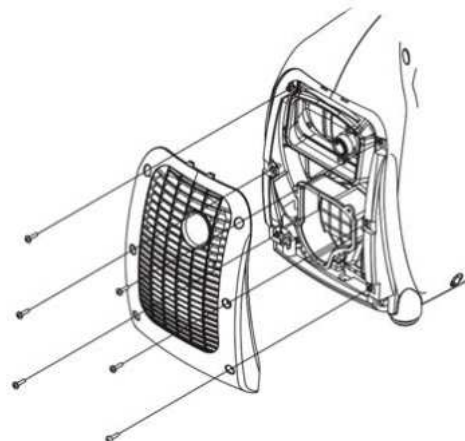


Der Funkenschutz muss alle 100 Betriebsstunden gewartet werden.

- Entfernen Sie die vier/sechs Schrauben und entfernen Sie die Abdeckung.

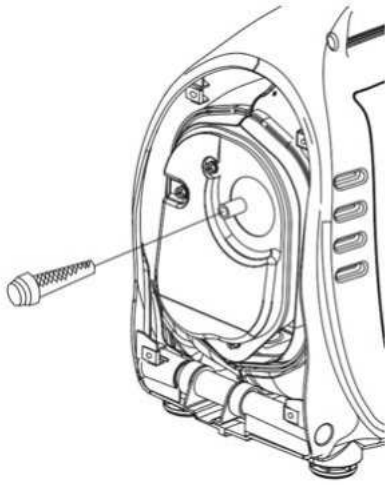


HY1000Si D

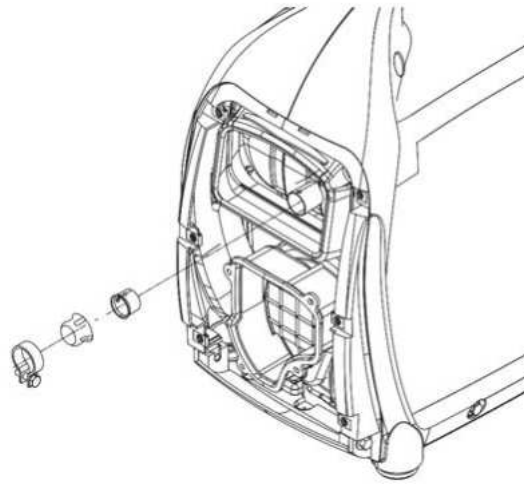


HY2000Si D

- Entfernen Sie nach dem Abkühlen des Motors den Funkenfänger aus dem Auspuff.



HY1000Si D



HY2000Si D

- Kohlenstoffablagerungen des Funkenfängers mit einer Drahtbürste entfernen. Wenn der Funkenfänger abgenutzt ist, ersetzen Sie ihn.



- Bauen Sie den Funkenschutz wieder ein und montieren Sie die Abdeckung.

7. TRANSPORT UND LAGERUNG



Verhindern Sie, dass aus dem Generator das Benzin herausläuft. Vergewissern Sie sich, dass sich der Hebel der Tankbelüftung und der Motorschalter nach dem Abstellen, beim Transport und bei der Lagerung des Generators in der Position "OFF" befinden. Beim Transport des Generators soll der Hebel der Tankbelüftung in der Position "OFF" bleiben.

Transport des Generators

- Transportieren Sie den Generator nicht mit einem überfüllten Tank.
- Starten Sie den Generator NICHT im Inneren des Transportfahrzeugs. Der Generator darf nur in einem offenen und gut belüfteten Bereich eingesetzt werden.
- Vermeiden Sie direkte Sonneneinstrahlung, wenn der Generator in einem geschlossenen Transportfahrzeug transportiert wird. Hohe Temperaturen im Inneren des Transportfahrzeugs können zum Verdampfen vom Kraftstoff und einer Explosion führen.
- Lassen Sie den Kraftstoff komplett ab, wenn der Generator auf rauen Straßen transportiert wird.

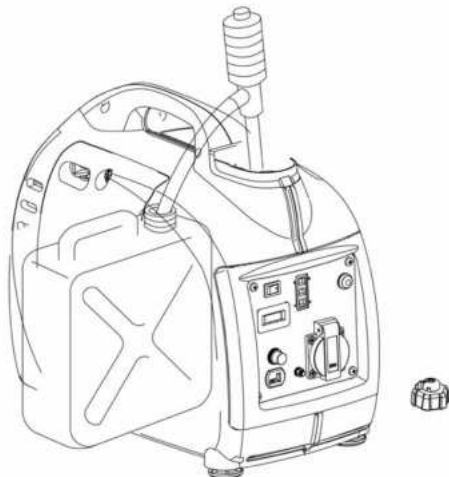
Lagerung des Generators

- Stellen Sie sicher, dass der Aufbewahrungsort sauber und trocken ist.
- Lassen Sie den Kraftstoff ab.

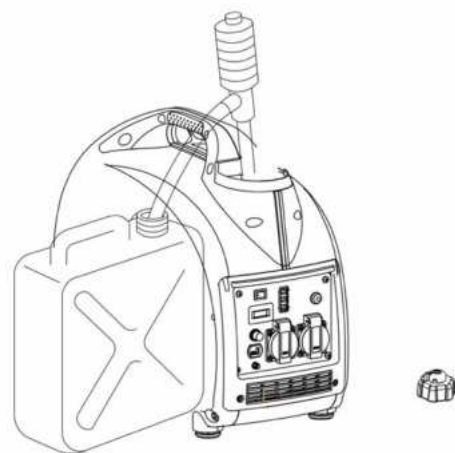


Benzin ist hochexplosiv und brennbar. Von offenen Flammen und allen anderen Zündquellen fernhalten.

- Lassen Sie das Benzin aus dem Kraftstofftank in einen geeigneten Benzinkanister ab.



HY1000Si D



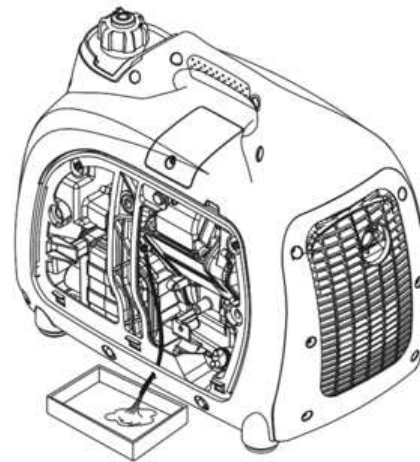
HY2000Si D

- Öffnen Sie den Seitendeckel des Generators, indem Sie die Schrauben des Seitendeckels mit einem Schraubendreher lösen.
- Drehen Sie den Motorschalter in Position "ON"

- Lösen Sie die Ablassschraube des Vergasers mit einem Schraubendreher.

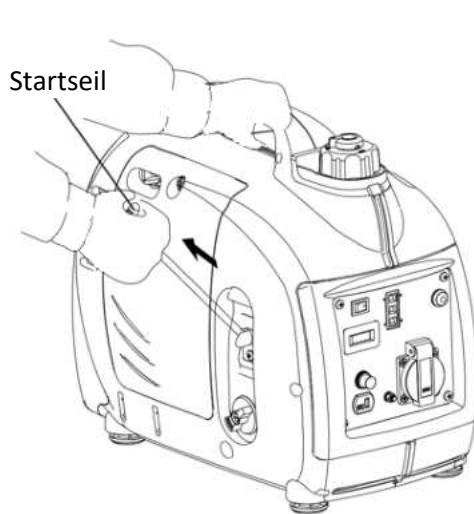


HY1000Si D

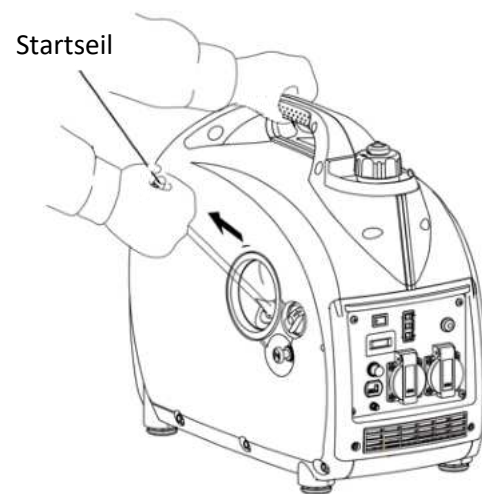


HY2000Si D

- Entfernen Sie die Wartungsabdeckung der Zündkerze.
- Entfernen Sie den Zündkerzenstecker
- Ziehen Sie 3-4 Mal am Startseil und lassen Sie das Benzin aus der Kraftstoffpumpe und den Kraftstoffleitungen in eine geeignete Unterlage auslaufen.
- Den Motorschalter wieder auf "OFF" stellen und die Ablassschraube des Vergasers anziehen.



HY1000Si D

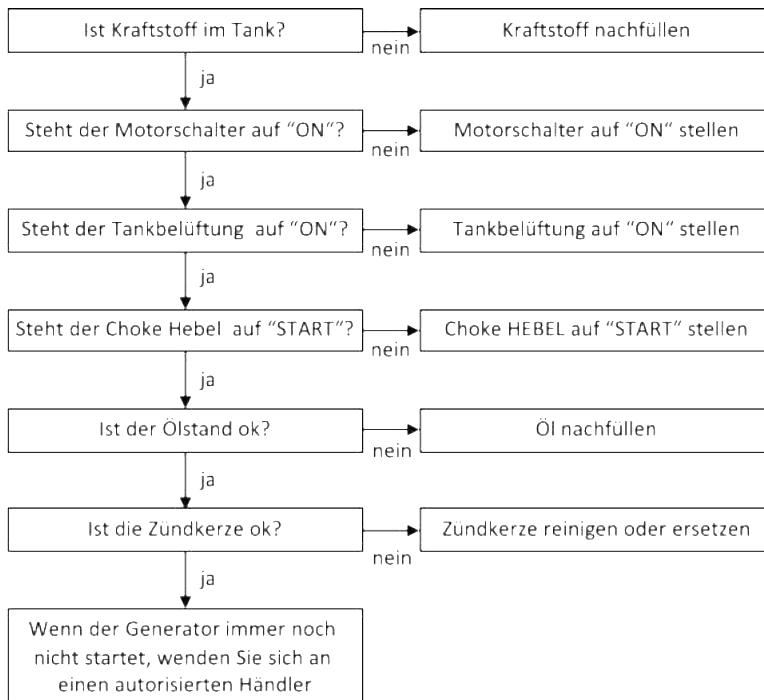


HY2000Si D

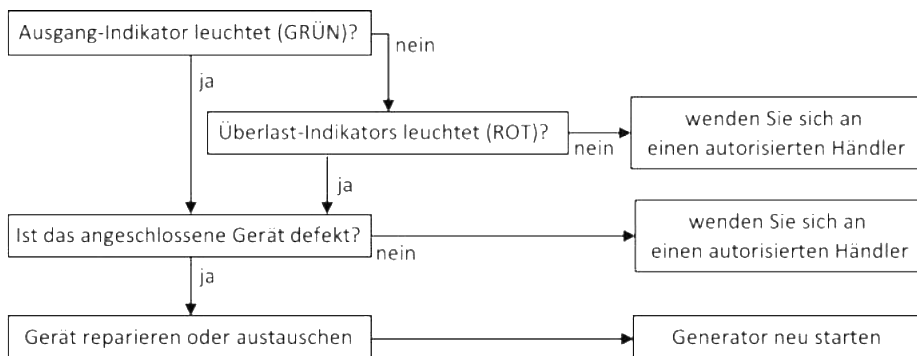
- Wechseln Sie das komplette Öl aus.
- Schrauben Sie die Zündkerze mit dem Zündkerzenschlüssel heraus und gießen Sie einen Esslöffel sauberes Motoröl in den Zylinder. Drehen Sie den Motor mehrmals, in dem Sie langsam am Startseil ziehen, um das Öl zu verteilen.
- Setzen Sie die Zündkerze wieder ein. Montieren Sie den Zündkerzenstecker und die Abdeckungen.
- Ziehen Sie den Startseil langsam an, bis Sie Widerstand spüren. Dabei bewegt sich der Kolben in seine obere Position und verschliesst das Ein- und Auslassventil. In dieser Stellung ist das Motorinnere am besten vor Korrosion geschützt.

8. PROBLEMBEHEBUNG

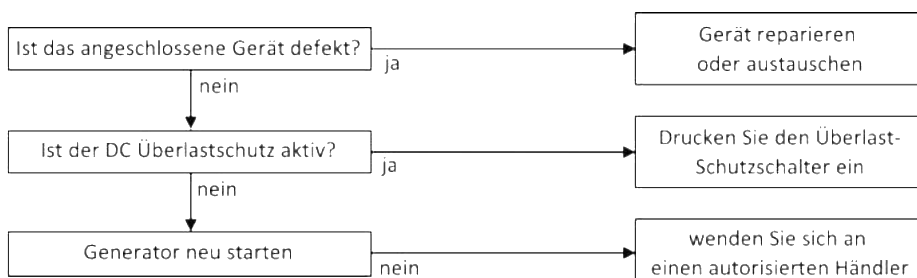
Wenn der Motor nicht gestartet werden kann:



Wenn das angeschlossene Gerät nicht funktioniert:



Wenn DC-Anschluss kein Strom liefert:



9. KONFORMITÄT

Wir erklären auf eigene und alleinige Verantwortung, dass die von unserem Werk in Serienfertigung hergestellten Geräte:

HY1000Si D, HY2000Si D

folgenden harmonisierten EU-Richtlinien und EU-Normen hinsichtlich der Sicherheit und produktspezifischen Standards entsprechen:

2006/42/EC, 2014/30/EU, 2014/35/EU
2000/14/EC_2005/88/EC, Annex VI

Angewendete Normen:

EN ISO 8528-13:2016, AfPS GS2014:01 Par.3.1, EN 55012:2007+A1, EN 61000-6-1:2007,
EN 12601:2010, EN 60204-1:2006+A1:2009


Garantierter Schalleistungspegel LwA, **90 dB(A)**

Benannte Stelle:

Societe Nationale de Certification et d'Homologation, 11, route de Luxemburg, L-5230 Sandweiler, NO. 0499

Unterlagen werden aufbewahrt am Sitz des Herstellers: HPP Pro GmbH, Gottlieb-Daimler-Straße 37,
DE-28816 Stuhr.

Stuhr / 10. Dezember 2021



Dr. E. Ilinich (Managing Director)

10. TECHNISCHE DATEN

	Model	HY1000Si D	HY2000Si D
MOTOR	Bezeichnung	HS1200i.I	DJ148F
	Motor Typ	4-Takt, OHV, 1-Zylinder, Gebläse Kühlung	
	Hubraum	53.2 cm ³	79 cm ³
	Bohrung*Hub	43.5mm*35.8mm	46.6mm*43mm
	Verdichtungsverhältnis	1.8:5	1.8:7
	Nennleistung	1.3kW bei 5300min ⁻¹	2.3kW bei 4500min ⁻¹
	Zündsystem	volltransistorisch	
	Startsystem	Handstart	
	Tankinhalt	2.2 l	3.8 l
	Benzin	(bleifreies Benzin 95-Oktan)	
	Ölfüllmenge	0.25 l	0.41 l
GENERATOR	Bezeichnung	HY1000Si	HY2000Si
	Frequenz	50 Hz	
	Nennspannung	230 V	
	Nennstrom	3.9 A	7.0 A
	Nenndrehzahl	5300 min ⁻¹	4500 min ⁻¹
	Nennleistung	0.9 kW	1.6 kW
	Max. Leistung	1.0 kW	2.0 kW
	DC Ausgang	12 V / 5 A (nur zum Aufladen von Fahrzeugbatterien)	
	Betriebsdauer (Nennleistung)	5 h	5 h
	Benzinverbrauch	< 500 g/(kWh)	< 500 g/(kWh)
	Temperatur	-20°C ... +40°C	
	Max. Höhe	1000 m	
	Garantierter Schallleistungspegel LwA	90 dB (*)	
	Schalldruckpegel LpA	68 dB/7m (**)	
	Grösse (LxBxH)	451 x 242 x 379 mm	510 x 455 x 280 mm
Gewicht	14 kg	20 kg	

Der Geräuschpegel wird gemessen, wenn der Sparmodus-Schalter in Position "ON" gestellt ist.

(*) LwA zeigt den garantierten Schallleistungspegel, geprüft nach 2000/14/EG (2005/88/EC).

(**) Der Schalldruckpegel in "dB/7m" ist der arithmetische Mittelwert des Schallpegels (LpA) in vier Richtungen, gemessen im Abstand von 7 Meter zum Generator. Der Geräuschpegel kann in verschiedenen Umgebungen variieren.

Die angegebenen Geräuschwerte sind Emissionswerte und stellen nicht unbedingt sichere Arbeitswerte dar. Obwohl es einen Zusammenhang zwischen den Emissions- und Expositionsgrenzwerten gibt, können diese nicht zuverlässig verwendet werden, um festzustellen, ob weitere Vorsichtsmaßnahmen erforderlich sind. Der tatsächliche Grad der Gefährdung des Bedieners kann durch die Beschaffenheit des Arbeitsraumes, sowie weiterer Lärmquellen beeinflusst werden. Dazu gehören auch die Anzahl der Maschinen und anderer angrenzender Prozesse, sowie die Dauer, über die der Bediener dem Lärm ausgesetzt ist. Je nach Land kann die zulässige Belastungsgrenze variieren. Die angezeigten Geräuschwerte sollen dem Benutzer des Gerätes jedoch helfen, eine bessere Beurteilung der Gefährdung und des Risikos vorzunehmen.

Umweltkorrekturen

Die Nennleistung ist gegeben bei den folgenden Standardbedingungen:

Höhe: 0m
Umgebungstemperatur: 25°C
Relative Luftfeuchtigkeit: 1%

Bei geänderten Umgebungsbedingungen sind folgende Korrekturfaktoren C zu verwenden:

Höhe (m)	Umgebungstemperatur °C				
	25	30	35	40	45
0	1	0.98	0.96	0.93	0.90
500	0.93	0.91	0.89	0.87	0.84
1000	0.87	0.85	0.82	0.80	0.78
2000	0.75	0.73	0.71	0.69	0.66
3000	0.64	0.62	0.60	0.58	0.56
4000	0.54	0.52	0.50	0.48	0.46

Korrekturfaktoren für Luftfeuchtigkeit:

Relative Luftfeuchtigkeit von 60%: C-0.01
Relative Luftfeuchtigkeit von 80%: C-0.02
Relative Luftfeuchtigkeit von 90%: C-0.03
Relative Luftfeuchtigkeit von 100%: C-0.04

Beispiel für die Berechnung der Leistung in Abhängigkeit von Umweltbedingungen bei der Höhe von 1000 m, Temperatur 35°C, relativer Luftfeuchtigkeit 80%:

Für HY1000Si D: $P = \text{Nennleistung} * (C-0.02) = 0.9 \text{ kW} * (0.82-0.02) = 0.72 \text{ kW}$
Für HY2000Si D: $P = \text{Nennleistung} * (C-0.02) = 1.6 \text{ kW} * (0.82-0.02) = 1.28 \text{ kW}$

11. GARANTIE

Die HYUNDAI Inverter Stromerzeuger haben eine gesetzlich vorgeschriebene Gewährleistungsfrist von 2 Jahren. Darüber hinaus übernimmt der Hersteller eine 24-monatige aber maximal auf 500 Betriebsstunden begrenzte Garantie ab Kaufdatum des Gerätes.

Die Garantie beginnt mit der ersten Rechnungsausstellung. Garantieansprüche sind direkt an den Hersteller zu richten. Die Garantie ist in Deutschland, Luxemburg und Österreich gültig.

Die Garantie erstreckt sich auf die Behebung von Material- und/oder Herstellungsfehlern, sofern diese bereits bei der Auslieferung des Produktes vom Verkäufer an den Endkunden vorlagen. Ansprüche aus dieser Garantie können ausschliesslich vom Endkunden geltend gemacht werden. Der Endkunde hat ausschliesslich Anspruch auf die Nachbesserung des Fehlers durch Reparatur oder Ersatz des

Produktes. Der Hersteller ist berechtigt, über die Art und Weise der Maßnahme zur Nachbesserung des Fehlers eigenständig zu entscheiden. Darüber hinaus kann der Endkunde keine weiteren Ansprüche gegenüber dem Hersteller geltend machen. Das gilt insbesondere für Schadens- oder Aufwendungsersatzansprüche, Rücktritt vom Kaufvertrag oder Minderung des Kaufpreises. Erbrachte Garantieleistungen bewirken keine Verlängerung der Garantiezeit oder eine neue Garantiezeit auf ersetzte oder instandgesetzte Teile.

Verschleißteile sind von der Garantie ausgeschlossen. Dazu gehören schneidende oder zerkleinernde Teile (z.B. Messer, Klingen, Sägeblätter, Schnecken, Schneidfäden, Bürsten), Kraftübertragungselemente (z.B. Riemen, Ketten, Seile, Bowdenzüge), Beleuchtungselemente (z.B. Glühbirnen, Lampen), Bereifung, Ketten, Rollen, Führungsschienen, Zündkerzen, Zündkerzenstecker, Kohlebürsten, jegliche Filter, Lager- und Wellendichtringe, Brems- und Dämpfungselemente, Starterbatterien. **GARANTIE FÜR AKKUS BETRÄGT 6 MONATE.**

Garantieansprüche sind ausgeschlossen, wenn das Produkt unsachgemäß oder übermäßig gebraucht wurde, die vorgeschriebenen Wartungsintervalle nicht eingehalten wurden, das Produkt nicht fachgerecht montiert und/oder gewartet wurde, nicht originale oder gebrauchte Ersatzteile verwenden wurden, in das Produkt eingegriffen wurde bzw. am Produkt Änderungen vorgenommen wurden, nicht geeignete, qualitativ schlechte oder veraltete Kraft- und Schmierstoffe verwendet wurden, die Dosierung der Kraft- und Schmierstoffe falsch erfolgte, das Produkt durch die äußeren Umwelt- oder Krafteinwirkungen beschädigt wurde, bei den zu beanstandeten Mängeln es sich um die üblichen Gebrauchsspuren wie Kratzer, Dellen, Lackschäden, leichten Rostbildungen handelt, die Mängel bereits beim Kauf dem Endkunden bekannt waren.

Die Rechte des Verbrauchers aus der gesetzlichen Gewährleistung werden durch die Garantie nicht berührt bzw. nicht eingeschränkt.

Unsere Produkte werden unter strengsten Qualitätsanforderungen produziert. Sollte Ihr Gerät jedoch unerwarteter Weise ausfallen, bedauern wir das sehr. Garantiefälle können unter folgender Adresse gemeldet werden:

<https://www.hyundaipower-de.com/content/meldung-garantiefall-14>

Ihre Rechnung gilt als Garantieschein, bitte bewahren Sie diese sorgfältig auf.

Originalteile können jederzeit beim Servicepartner oder im Web-Shop des Herstellers (www.hyundaipower-de.com) bestellt werden. Geben Sie dazu die Bezeichnung und die Seriennummer des Gerätes an.

12. ENTSORGUNG

Die Verpackung enthält wiederverwertbare Stoffe und muss umweltgerecht entsorgt werden. Auch Ihr nicht mehr gebrauchsfähiges Gerät muss getrennt von dem Hausmüll gesammelt und entsorgt werden. Der Besitzer muss sich um eine umweltgerechte Entsorgung kümmern.

Es ist kein Hausmüll! Informieren Sie sich über die entsprechenden Sammelstellen bei der örtlichen Behörde oder Ihrem Händler. Altöl und Ölgebinde müssen bei einer geeigneten Entsorgungsstelle vor Ort gesammelt und entsorgt werden.

Informationen zu Elektro- und Elektronik(alt)geräten

Die nachfolgenden Hinweise richten sich an private Haushalte, die Elektro- und/ oder Elektronikgeräte nutzen. Bitte beachten Sie diese wichtigen Hinweise im Interesse einer umweltgerechten Entsorgung von Altgeräten sowie Ihrer eigenen Sicherheit.

Hinweise zur Entsorgung von Elektro- und Elektronik(alt)geräten und zur Bedeutung des Symbols nach Anhang 3 zum ElektroG



Besitzer von Altgeräten haben diese einer vom unsortierten Siedlungsabfall getrennten Erfassung zuzuführen. Elektro- und Elektronikaltgeräte dürfen daher nicht als unsortierter Siedlungsabfall beseitigt werden und gehören insbesondere nicht in den Hausmüll. Vielmehr sind diese Altgeräte getrennt zu sammeln und etwa über die örtlichen Sammel- und Rückgabesysteme zu entsorgen. Besitzer von Altgeräten haben zudem Altbatterien und Altakkumulatoren, die nicht vom Altgerät umschlossen sind, vor der Abgabe an einer Erfassungsstelle von diesem zu trennen. Letzteres gilt nicht, soweit die Altgeräte nach § 14 Absatz 5 Satz 2 und 3 ElektroG im Rahmen der Optimierung durch die öffentlich-rechtlichen Entsorgungsträger zum Zwecke der Vorbereitung zur Wiederverwendung von anderen Altgeräten separiert werden, um diese für die Wiederverwendung vorzubereiten. Anhand des Symbols nach Anlage 3 zum ElektroG können Besitzer Altgeräte erkennen, die am Ende ihrer Lebensdauer getrennt vom unsortierten Siedlungsabfall zu erfassen sind. Das Symbol für die getrennte Erfassung von Elektro- und Elektronikgeräten stellt eine durchgestrichene Abfalltonne auf Rädern dar.

Hinweise zu den Möglichkeiten der Rückgabe von Altgeräten

Wir sind als Vertreter von Elektro- und Elektronikgeräten zur Rücknahme von Altgeräten verpflichtet. Altgeräte können Sie daher entweder ausreichend frankiert an uns zurücksenden oder sie direkt an unserem Versandlager unter der Adresse HPP Pro GmbH, Gottlieb-Daimler-Strasse 37, 28816 Stuhr unentgeltlich abgeben. Besitzer von Altgeräten können diese im Rahmen der durch öffentlich-rechtlichen Entsorgungsträger eingerichteten und zur Verfügung stehenden Möglichkeiten der Rückgabe oder Sammlung von Altgeräten abgeben, damit eine ordnungsgemäße Entsorgung der Altgeräte sichergestellt ist. Gegebenenfalls ist dort auch eine Abgabe von Elektro- und Elektronikgeräten zum Zwecke der Wiederverwendung der Geräte möglich. Nähere Informationen hierzu erhalten Sie von der jeweiligen Sammel- bzw. Rücknahmestelle.

Unter dem folgenden Link besteht die Möglichkeit, sich ein Onlineverzeichnis der Sammel- und Rücknahmestellen anzuzeigen zu lassen: www.ear-system.de/ear-verzeichnis/sammel-und-ruecknahmestellen

Hinweis zum Datenschutz

Auf zu entsorgenden Altgeräten befinden sich teilweise sensible personenbezogene Daten (etwa auf einem PC oder einem Smartphone), die nicht in die Hände Dritter gelangen dürfen. Wir weisen ausdrücklich darauf hin, dass Endnutzer von Altgeräten eigenverantwortlich für die Löschung personenbezogener Daten auf den zu entsorgenden Altgeräten sorgen müssen.

Hinweis zu unserer WEEE-Registrierungsnummer

Wir sind bei der Stiftung Elektro-Altgeräte Register, Benno-Strauß-Str. 1, 90763 Fürth als Hersteller von Elektro- und/ oder Elektronikgeräten unter der folgenden Registrierungsnummer (WEEE-Reg.-Nr. DE) registriert: **DE 53620659**

Hinweis zur Entsorgung von Altbatterien

Unentgeltliche Rücknahme von Altbatterien

Batterien dürfen nicht über den Hausmüll entsorgt werden. Sie sind zur Rückgabe von Altbatterien gesetzlich verpflichtet, damit eine fachgerechte Entsorgung gewährleistet werden kann. Sie können Altbatterien an einer kommunalen Sammelstelle oder im Handel vor Ort abgeben. Auch wir sind als Vertreiber von Batterien zur Rücknahme von Altbatterien verpflichtet, wobei sich unsere Rücknahmeverpflichtung auf Altbatterien der Art beschränkt, die wir als Neubatterien in unserem Sortiment führen oder geführt haben. Altbatterien vorgenannter Art können Sie daher entweder ausreichend frankiert an uns zurücksenden oder sie direkt an unserem Versandlager unter der Adresse HPP Pro GmbH (Lager Stuhr), Gottlieb-Daimler-Strasse 37, 28816 Stuhr unentgeltlich abgeben.

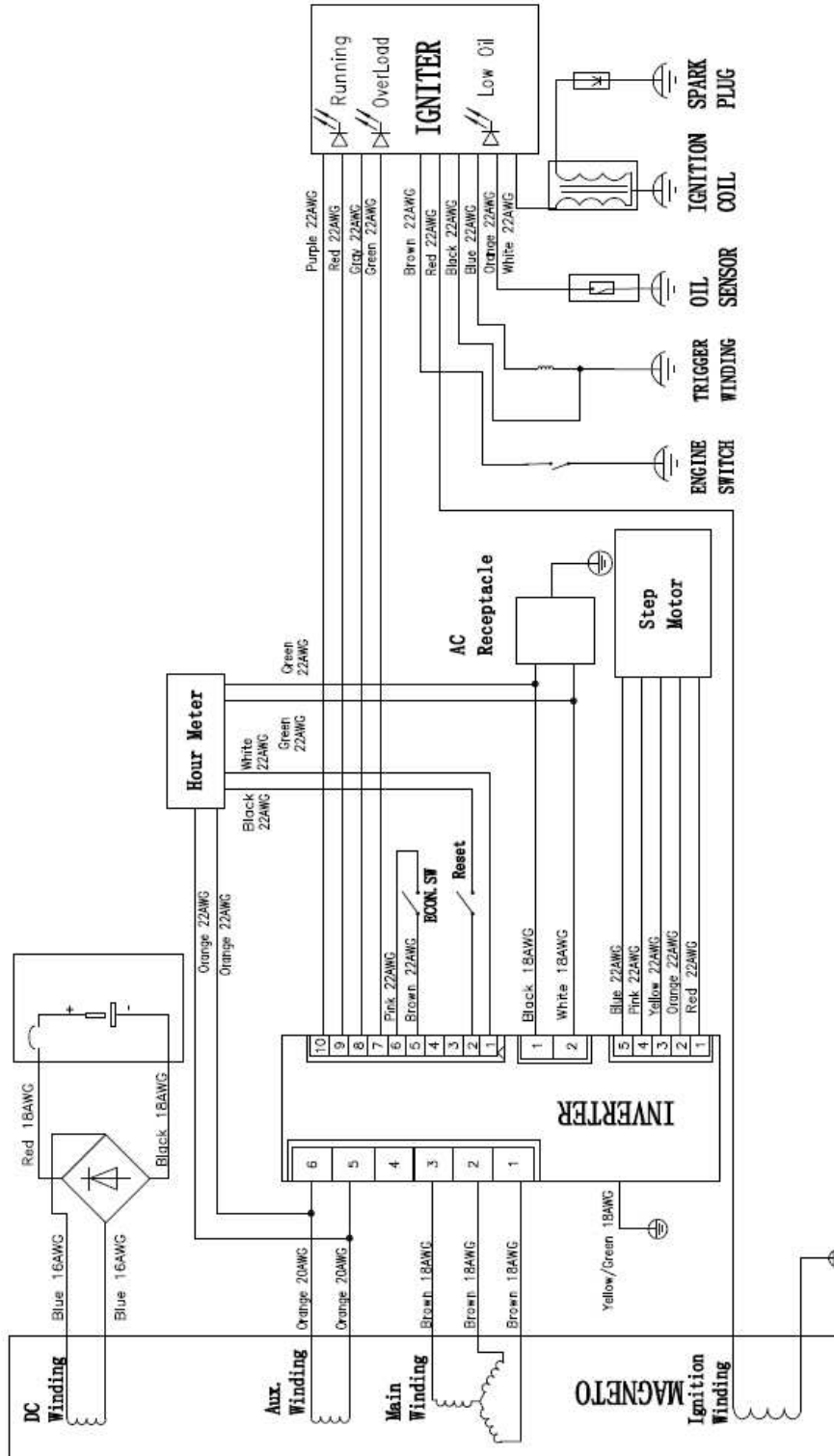
Bedeutung der Batteriesymbole



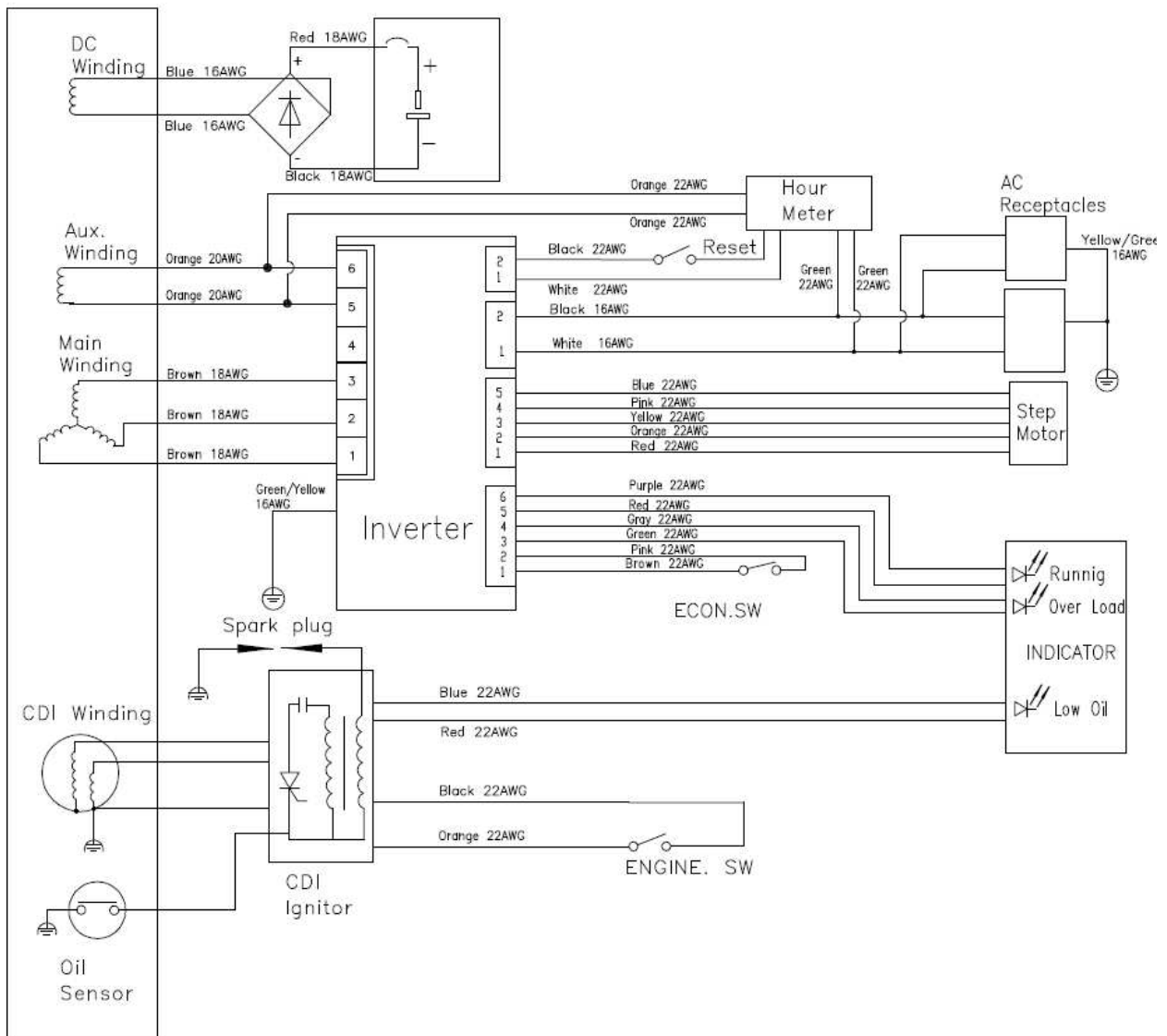
Batterien sind mit dem Symbol einer durchgekreuzten Mülltonne gekennzeichnet. Dieses Symbol weist darauf hin, dass Batterien nicht in den Hausmüll gegeben werden dürfen. Bei Batterien, die mehr als 0,0005 Masseprozent Quecksilber, mehr als 0,002 Masseprozent Cadmium oder mehr als 0,004 Masseprozent Blei enthalten, befindet sich unter dem Mülltonnen-Symbol die chemische Bezeichnung des jeweils eingesetzten Schadstoffes – dabei steht "Cd" für Cadmium, "Pb" steht für Blei, und "Hg" für Quecksilber.

ANHANG

Schaltplan für HY1000Si D



Schaltplan für HY2000Si D



Imported / distributed by

HPP Pro GmbH

Gottlieb-Daimler-Strasse 37
28816 Stuhr
Germany

Tel: +49 421 277 404 71
info@hyundaipower-de.com
www.hyundaipower-de.com