

## Manual IB-DK2241AC

USB 3.0 DockingStation with dual video output

### Handbuch IB-DK2241AC

USB 3.0 Multiport DockingStation mit zweifacher  
Videoausgabe





## Sicherheitshinweise IB-DK2241 AC

Zur Vermeidung körperlicher Schäden, sowie von Sach-, Geräteschäden und Datenverlust beachten Sie bitte folgende Hinweise:

### Warnstufen

Signalwort und Sicherheitszeichen kennzeichnen die Warnstufe und geben einen sofortigen Hinweis auf Wahrscheinlichkeit, Art und Schwere der Folgen, wenn die Maßnahmen zur Vermeidung der Gefahr nicht befolgt werden.

#### **GEFAHR**

! vor einer **unmittelbar** gefährlichen Situation, die zum Tod oder zu schweren Verletzungen führen **wird**.

#### **WARNUNG**

warnet vor einer **möglicherweise** gefährlichen Situation, die zum Tod oder zu schweren Verletzungen führen **kann**.

#### **VORSICHT**

warnet vor einer **möglicherweise** gefährlichen Situation, die zu leichten Verletzungen führen **kann**.

#### **ACHTUNG**

warnet vor einer **möglichen** Situation, die zu Sach- und Umweltschäden führen und den Betriebsablauf stören **kann**.

### 1. Gefahren durch elektrische Spannung

#### **WARNUNG**

**Kontakt mit elektrisch leitenden Teilen**  
Lebensgefahr durch Stromschlag

- vor Benutzung Betriebsanleitung lesen
- vor Arbeiten am Gerät, Spannungsfreiheit sicherstellen
- Kontaktschutzblenden nicht entfernen
- Kontakt mit Spannungsführenden Komponenten vermeiden.
- Steckkontakte nicht mit spitzen und metallischen Gegenständen berühren
- Verwendung nur in dafür vorgesehenen Umgebungen
- Gerät ausschließlich mit Typenschildkonformen Netzteil betreiben!
- Gerät/Netzteil fern von Feuchtigkeit, Flüssigkeit, Dampf und Staub halten
- Eigenständige Modifikationen sind unzulässig
- Gerät nicht während eines Gewitters anschließen
- Geben Sie Ihr Gerät im Reparaturfall in den Fachhandel

### 2. Gefahren während Montage (wenn vorgesehen)

#### **VORSICHT**

**Scharfkantige Bauteile**

Finger- oder Handverletzungen bei Zusammenbau (wenn vorgesehen) möglich

- vor Montage, Betriebsanleitung lesen
- Kontakt mit scharfen Kanten oder spitzen Bauteilen vermeiden
- Bauteile nicht mit Gewalt zusammensetzen
- geeignetes Werkzeug verwenden
- nur gegebenenfalls mitgeliefertes Zubehör und Werkzeug verwenden

### 3. Gefahren durch Wärmeentwicklung

#### **ACHTUNG**

**Mangelhafte Belüftung des Geräts/Netzteils**

Überhitzung und Ausfall des Geräts/Netzteils

- externe Erwärmung vermeiden und Luftaustausch zulassen
- Lüfter-Auslass und passive Kühlkörper freihalten
- direkte Sonneneinstrahlung auf Gerät/Netzteil vermeiden
- ausreichend Umgebungsluft für Gerät/Netzteil sicherstellen
- keine Gegenstände auf dem Gerät/Netzteil abstellen



## Sicherheitshinweise IB-DK2241 AC

### 4. Gefahren durch Kleinstteile und Verpackung

#### **WARNUNG**

##### **Erstickungsgefahr**

Lebensgefahr durch Erstickten oder Verschlucken

- Kleinteile, Zubehör für Kinder unzugänglich verwahren
- Plastiktüten und Verpackung für Kinder unzugänglich verwahren/entsorgen
- Kleinteile und Verpackungen nicht in Kinderhände geben

### 5. Möglicher Datenverlust

#### **ACHTUNG**

##### **Datenverlust bei Inbetriebnahme**

Unwiederbringlicher Datenverlust möglich

- Unbedingt Hinweise in der Bedienungsanleitung/Schnellinstallationsanleitung beachten
- Produkt nur verwenden, wenn Spezifikationen erfüllt sind
- Datensicherung vor Inbetriebnahme durchführen
- Datensicherung vor Anschluss neuer Hardware durchführen
- dem Produkt beiliegendes Zubehör verwenden

### 6. Reinigung des Gerätes

#### **ACHTUNG**

##### **Schädigende Reinigungsmittel**

Kratzer, Farbveränderungen, Feuchteschäden oder Kurzschluss am Gerät

- vor Reinigung, das Gerät außer Betrieb nehmen
- aggressive bzw. scharfe Reinigungs- und Lösungsmittel sind ungeeignet
- nach der Reinigung sicherstellen, dass keine Restfeuchtigkeit vorhanden ist
- Reinigung der Geräte am besten mit trockenem Antistatik Tuch durchführen

### 7. Entsorgung des Gerätes

#### **Umweltverschmutzung, Wiederverwertung nicht möglich**

#### **ACHTUNG**

Mögliche Umweltbelastung durch Bestandteile, Recyclingkreislauf unterbrochen

Dieses auf dem Produkt und der Verpackung angebrachte Symbol zeigt an, dass dieses Produkt



nicht mit dem Hausmüll entsorgt werden darf. In Übereinstimmung mit der Richtlinie über Elektro- und Elektronik-Altgeräte (**WEEE**) darf dieses Elektrogerät und ggf. enthaltene Batterien nicht im normalen Hausmüll oder dem **Gelben Sack** entsorgt werden. Wenn Sie dieses Produkt und ggf. enthaltene Batterien entsorgen möchten, bringen Sie diese bitte zur Verkaufsstelle zurück oder zum Recycling-Sammelpunkt Ihrer Gemeinde.

Bei Fragen kontaktieren Sie gerne unseren Support unter [support@raidsonic.de](mailto:support@raidsonic.de) oder besuchen Sie unsere Internetseite [www.raidsonic.de](http://www.raidsonic.de).



## Safety information IB-DK2241AC

Please read carefully the following information to prevent injuries, damage to material and device as well as data loss:

### Warning levels

Signal words and safety codes indicate the warning level and provide immediate information in terms of the probability of occurrence as well as the type and severity of the consequences if the measures to prevent hazards are not complied with.

	<b>DANGER</b>	Warns of a <b>directly</b> hazardous situation causing <b>death or serious injury</b> .
	<b>WARNING</b>	Warns of a <b>potentially</b> hazardous situation that <b>may</b> cause death or serious injury.
	<b>CAUTION</b>	Warns of a <b>potentially</b> hazardous situation that <b>may</b> cause minor injury.
<b>IMPORTANT</b>		Warns of a <b>potential</b> situation that <b>may</b> cause material or environmental damage and disrupt operative processes.

### 1. Risk of electrical shock

**WARNING** **Contact with parts conducting electricity**  
Risk of death by electrical shock

- Read the operating instructions prior to use
- Make sure the device has been de-energised prior to working on it
- Do not remove contact protection panels
- Avoid contact with conducting parts
- Do not bring plug contacts in contact with pointed and metal objects
- Use in intended environments only
- Operate the device using a power unit meeting the specifications of the type plate only!
- Keep the device/power unit away from humidity, liquid, vapour and dust
- Do not modify the device
- Do not connect the device during thunderstorms
- Approach specialist retailers if you require repairs

### 2. Hazards during assembly (if intended)

**CAUTION** **Sharp components**  
Potential injuries to fingers or hands during assembly (if intended)

- Read the operating instructions prior to assembly

- Avoid coming into contact with sharp edges or pointed components
- Do not force components together
- Use suitable tools
- Use potentially enclosed accessories and tools only

### 3. Hazards caused by a development of heat

**IMPORTANT** **Insufficient device/power unit ventilation**  
Overheating and failure of the device/power unit

- Prevent externally heating up components and ensure an exchange of air
- Do not cover the fan outlet and passive cooling elements
- Avoid direct sunlight on the device/power unit
- Guarantee sufficient ambient air for the device/power unit
- Do not place objects on the device/power unit



## Safety information IB-DK2241AC

### 4. Hazards caused by very small parts and packaging

#### WARNING

##### **Risk of suffocation**

Risk of death by suffocation or swallowing

- Keep small parts and accessories away from children
- Store/dispose of plastic bags and packaging in an area that is inaccessible to children
- Do not hand over small parts and packaging to children

### 5. Potential data loss

#### **IMPORTANT**

##### **Data lost during commissioning**

Potentially irreversible data loss

- Always comply with the information in the operating instructions/quick installation guide
- Exclusively use the product once the specifications have been met
- Back up data prior to commissioning
- Back up data prior to connecting new hardware
- Use accessories enclosed with the product

### 6. Cleaning the device

#### **IMPORTANT**

##### **Harmful cleaning agents**

Scratches, discolouration, damage caused by moisture or short circuit in the device  
Disconnect the device prior to cleaning

- Aggressive or intense cleaning agents and solvents are unsuitable
- Make sure there is no residual moisture after cleaning
- We recommend cleaning devices using a dry, anti-static cloth

### 7. Disposing of the device

#### **Environmental pollution, unsuitable for recycling**

#### **IMPORTANT**

Potential environmental pollution caused by components, recycling circle interrupted

This icon on product and packaging indicates that this product must not be disposed of as part of domestic waste. In compliance with the Waste Electrical and Electronic Equipment Directive (**WEEE**) this electrical device and potentially included batteries must not be disposed of in conventional, domestic waste or **recycling waste**. If you would like to dispose of this product and potentially included batteries, please return it to the retailer or your local waste disposal and recycling point.



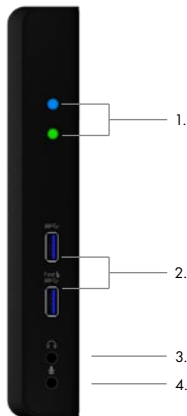
If you have any questions, please do not hesitate to contact our support at [support@raidsonic.de](mailto:support@raidsonic.de) or visit our website at [www.raidsonic.de](http://www.raidsonic.de).

## Manual IB-DK2241AC

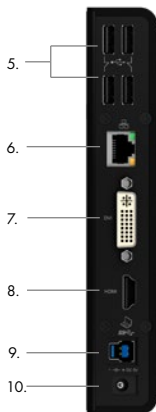
### Package content

1x IB-DK2241AC, 1x wall power supply with UK/EU/US adapter, 1x USB 3.0 Type-B to Type-A cable (100 cm), 1x DVI to VGA adapter, 1x manual

### Front view



### Rear view



1. LEDs for Power and access
2. 2x USB 3.0 Type-A data interfaces, up to 5 Gbit/s
3. Headset interface
4. Mikrophone interface
5. 4x USB 2.0 Type-A data interfaces, up to 480 Mbit/s
6. RJ45 Ethernet interface / Gigabit
7. 1x DVI-I interface up to 2k@60Hz
8. 1x HDMI® interface up to 2k@60Hz
9. USB 3.0 Type-B host PC interface
10. Power jack, DC 5 V@4 A



## Manual IB-DK2241AC

### Requirements

- Host PC with an available USB 3.0 Type-A port
- Available AC electrical outlet
- HDMI® and DVI enabled displays with cable as needed (for additional external displays)
- 2K-capable displays are required to achieve 2K resolutions
- Any of the following operating systems: Windows® 10, macOS®, Chrome OS®

Please consult your host PC documentation or contact PC manufacturer to confirm compatibility with these technologies.

### Installation of the driver!

**Caution:** Do not connect the DockingStation to your computer before installing the driver from the download area of: <https://www.displaylink.com/downloads>

#### Windows®:

- Download the correct driver from webpage above
- Click on "Run Setup.exe"
- Follow the instructions and finish the driver installation
- Connect the DockingStation to a supported USB Type-C® or USB 3.0 Type-A port on the PC
- Restart the PC
- The IB-DK2241 AC is ready to be used.

#### macOS®:

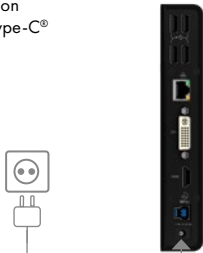
- Download the correct driver from webpage above
- Run the file Mac\_driver\ driver.dmg by double-click
- Follow the instructions and finish the driver installation
- Connect the DockingStation to a supported USB Type-C® or USB 3.0 Type-A port on the macOS® computer
- Restart the computer
- The IB-DK2241 AC is ready to be used

#### Chrome OS®:

The DisplayLink® drivers are pre-installed under Chrome OS®.

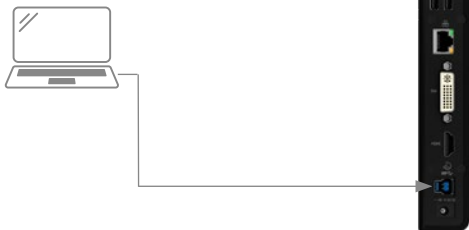
### Starting up

1. Plug in power supply



## Manual IB-DK2241AC

2. Connect the USB 3.0 Type-B to Type-A cable

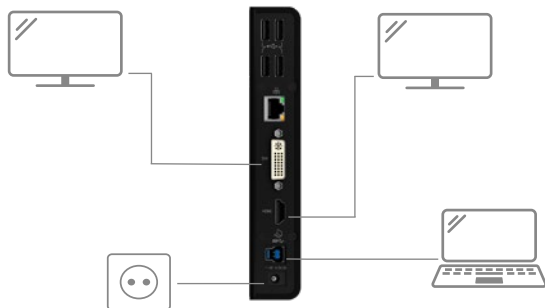


3. Connect your devices to the appropriate interfaces on the dock

### Monitor connections

#### Connection of one computer to two HDMI® monitors

You can set up dual displays by using the video output ports of the IB-DK2241AC. Connect your monitors to the HDMI® and DVI interfaces by using certified cables (not included). It is recommended that to use the same size, type and resolution monitors for connecting. Same type monitor means the monitors have the same native resolution and display refresh rate.





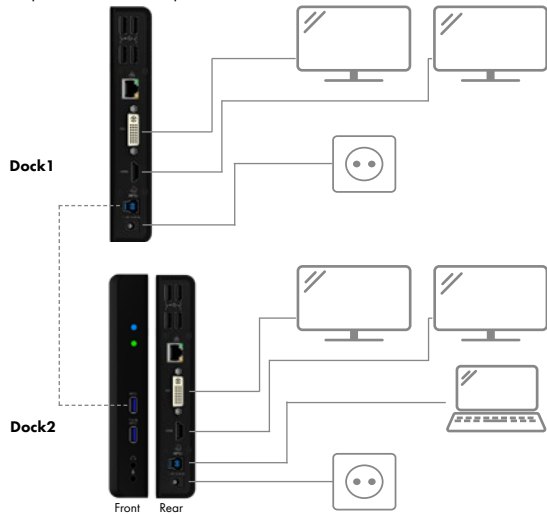
## Manual IB-DK2241AC

### Connection of one computer to multiple monitors

(optional, multiple DockingStations necessary)

1. Connect a compatible computer to the powered DockingStation (Dock 1) as shown as above.
2. Connect a USB 3.0 Type-A port of Dock 1 to the USB Type-B host interface of a second DockingStation (Dock 2, not included) via a supported USB 3.0 cable (not included).
3. Connect monitors to both docks via standard HDMI® and DVI cables (not included).

**Note:** The device can work with any compatible DockingStation to set up similar connections as shown as in the drawing below. A third DockingStation in a row is also supported (up to six monitors then), but keep in mind the lower performance, because of the USB 3.0 bandwidth limitation).



Please set up your display settings according to your operating system and requirements. For detailed information of your operating system, consult the respective operation manual and description of your operating system.



## Manual IB-DK2241AC

### Supported video resolutions

The DockingStation supports 2x 2K@60 Hz Full HD resolution if the connected displays support it up to 1920x1080@60 Hz /each).

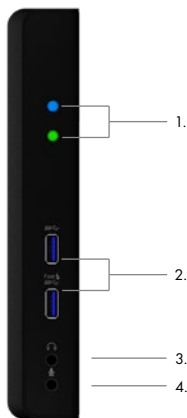
<i>Video matrix design (USB 3.0 DisplayLink®, maximum resolutions)</i>				
	<i>Inputs (plug-in)</i>		<i>Output</i>	
<i>Anzahl der Monitore</i>	<i>HDMI®</i>	<i>DVI</i>	<i>HDMI®</i>	<i>DVI</i>
<i>Dual video output</i>	HDMI®	DVI	1920x1080@60 Hz	1920x1080@60 Hz
<i>Single video output</i>	HDMI®		1920x1080@60 Hz	
		DVI		2048x1152@60 Hz

## Handbuch IB-DK2241AC

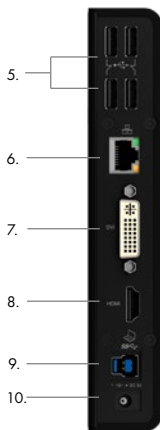
### Verpackungsinhalt

1x IB-DK2241AC, 1x Steckernetzteil mit UK/EU/US Adaptern, 1x USB 3.0 Type-B zu Type-A, Kabel (100 cm), 1x DVI zu VGA Adapter, 1x Handbuch

### Vorderansicht



### Rückansicht



1. LEDs für Betrieb und Verbindung
2. 2x USB 3.0 Type-A Datenschnittstellen, bis zu 5 Gbit/s
3. Kopfhörerschnittstelle
4. Mikrofonschnittstelle
5. 4x USB 2.0 Type-A Datenschnittstelle, bis zu 480 Mbit/s
6. RJ45 Ethernet Schnittstelle / Gigabit
7. 1x DVI-I Schnittstelle bis zu 2k@60Hz
8. 1x HDMI® Schnittstelle bis zu 2k@60Hz
9. USB 3.0 Type-B Host-PC Schnittstelle
10. Stromanschluss, DC 5 V@4 A



## Handbuch IB-DK2241AC

### Anforderungen

- Host Computer mit freier USB 3.0 Type-A Schnittstelle
- Verfügbare Steckdose
- HDMI® und DVI Monitore mit entsprechenden Verbindungskabeln (wenn zusätzliche externe Monitore verwendet werden sollen)
- 2K-fähige Monitore um die volle 2K Auflösung erreichen zu können
- Unterstützte Betriebssysteme: Windows® 10, macOS®, ChromeOS®

Bitte prüfen Sie die Dokumentation Ihres Host-PCs oder wenden Sie sich an den PC-Hersteller, um die Kompatibilität mit diesen Technologien zu bestätigen.

### Inbetriebnahme Installieren Sie den Treiber!

**Achtung:** Laden Sie sich bitte erst die aktuellen Treiber unter <https://www.displaylink.com/downloads> herunter. Schließen Sie erst nach der Installation die DockingStation an ihr System an!

#### Windows®

- Laden sich die korrekte Datei von oben genannter Webseite herunter.
- Starten Sie „Run Setup.exe“
- Folgen Sie den Anweisungen und schließen Sie die Installation ab.
- Verbinden Sie die DockingStation mit ihrem PC über eine unterstützte USB 3.0 Type-A Schnittstelle.
- Starten Sie ihren PC neu
- Fertig! Sie können die IB-DK2241AC nun verwenden.

#### macOS®

- Laden sich die korrekte Datei von oben genannter Webseite herunter.
- Starten Sie die Datei Mac\_driver\ driver.dmg
- Folgen Sie den Anweisungen
- Verbinden Sie die DockingStation mit Ihrem macOS® Computer über eine unterstützte USB 3.0 Type-A Schnittstelle.
- Starten Sie ihren Computer neu
- Fertig! Sie können die IB-DK2241AC nun verwenden.

#### Chrome OS®:

Unter Chrome OS® sind die DisplayLink® Treiber bereits vorinstalliert.

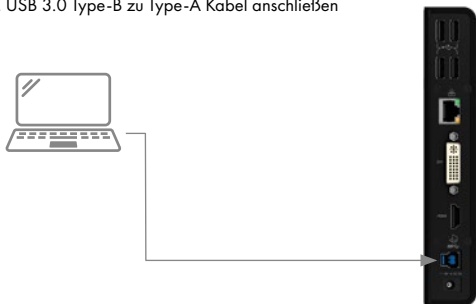
### Inbetriebnahme

1. Netzteil anschließen  
Das Gerät ist nun eingeschaltet!



## Handbuch IB-DK2241AC

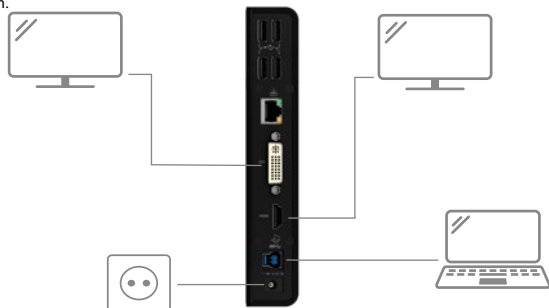
### 2. USB 3.0 Type-B zu Type-A Kabel anschließen



### 3. Schließen Sie Ihre Peripheriegeräte an die entsprechenden Schnittstellen an.

#### Zwei Monitore mit einem Computer verbinden

Sie können zwei Monitore hinzufügen, indem Sie diese an die Videoschnittstellen der IB-DK2241AC anschließen. Verbinden Sie die HDMI® und DVI Monitore unter Verwendung von zertifizierten Kabeln (nicht enthalten). Es wird empfohlen Monitore der gleichen Größe, Auflösung und des gleichen Typs zum Anschluss zu verwenden. Gleicher Typ bedeutet, dass die Geräte die gleiche native Auflösung und Bildwiederholrate verfügen.



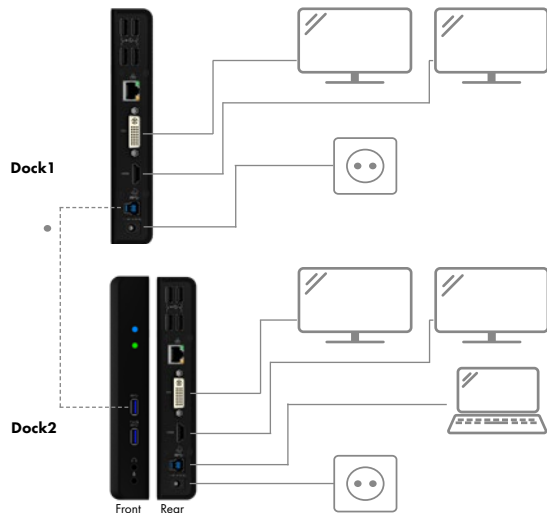
## Handbuch IB-DK2241AC

### Eine größere Anzahl von Monitoren mit einem Computer verbinden

(optional, mehrere DockingStations notwendig)

1. Verbinden Sie einen kompatiblen Computer mit der angeschalteten DockingStation (Dock 1) wie oben bereits beschrieben.
2. Verbinden Sie nun eine USB 3.0 Type-A Schnittstelle von Dock 1 mit der USB Type-B Host Schnittstelle einer zweiten DockingStation (Dock 2, nicht enthalten) über ein unterstütztes USB 3.0 Kabel (nicht enthalten).
3. Verbinden Sie nun eine entsprechende Anzahl an Monitoren mit den so in Reihe geschalteten DockingStations mittels unterstützter HDMI® und DVI Kabel (nicht enthalten).

**Hinweis:** Das Gerät kann mit jeder kompatiblen DockingStation zusammenarbeiten, um ähnliche Verbindungen einzurichten, wie in der folgenden Zeichnung dargestellt. Eine dritte DockingStation in Folge wird ebenfalls unterstützt (also bis zu sechs Monitore), aber denken Sie an die geringere Leistung, wegen der USB 3.0-Bandbreitenbeschränkung).





## Handbuch IB-DK2241AC

Zur optimalen Einstellung Ihrer Anzeigeeinheiten gehen Sie bitte entsprechend Ihres Betriebssystems und Ihrer Bedürfnisse vor. Genauere Informationen entnehmen Sie bitte dem Handbuch und Beschreibungen ihres Betriebssystems.

### Unterstützte Videoauflösungen

Die IB-DK2241AC unterstützt 2x 2K@60 Hz Full HD Auflösungen, wenn die angeschlossenen HDMI® und DVI Monitore diese Auflösung ebenfalls unterstützen (bis zu 1920x1080@60 Hz /Monitor).

<i>Videomatrix Übersicht USB 3.0 DisplayLink®, maximale Auflösungen</i>				
	<i>Anschlüsse (plug-in)</i>		<i>Ausgabe</i>	
<i>Anzahl der Monitore</i>	<i>HDMI®</i>	<i>DVI</i>	<i>HDMI®</i>	<i>DVI</i>
<i>Zweifache Videoausgabe</i>	HDMI®	DVI	1920x1080@60 Hz	1920x1080@60 Hz
<i>Einfache Videoausgabe</i>	HDMI®		1920x1080@60 Hz	
		DVI		2048x1152@60 Hz



**ICY BOX®**



**© Copyright 2020 by RaidSonic Technology GmbH. All Rights Reserved.**

The information contained in this manual is believed to be accurate and reliable. RaidSonic Technology GmbH assumes no responsibility for any errors contained in this manual. RaidSonic Technology GmbH reserves the right to make changes in the specifications and/or design of the above mentioned product without prior notice. The diagrams contained in this manual may also not fully represent the product that you are using and are there for illustration purposes only. RaidSonic Technology GmbH assumes no responsibility for any differences between the product mentioned in this manual and the product you may have. All the information contained in this manual was correct at the time of publication. However, as our engineers are always updating and improving the product, your device's software may have a slightly different appearance or modified functionality than presented in this manual. The terms HDMI® and HDMI® High-Definition Multimedia Interface, and the HDMI® logo are trademarks or registered trademarks of HDMI® LA, Inc. in the United States and other countries. DisplayPort™ and the DisplayPort™ logo are trademarks owned by the Video Electronics Standards Association (VESA®) in the United States and other countries. Thunderbolt and the Thunderbolt logo are trademarks of Intel Corporation in the U.S. and/or other countries. Microsoft, Windows and the Windows logo are registered trademarks of Microsoft Corporation, Apple and macOS, MAC, iTunes and Macintosh are registered trademarks of Apple Computer Inc., Thunderbolt and the Thunderbolt logo are trademarks of Intel Corporation in the U.S. and/or other countries. All other trademarks and brand names are the Property of their respective owners.