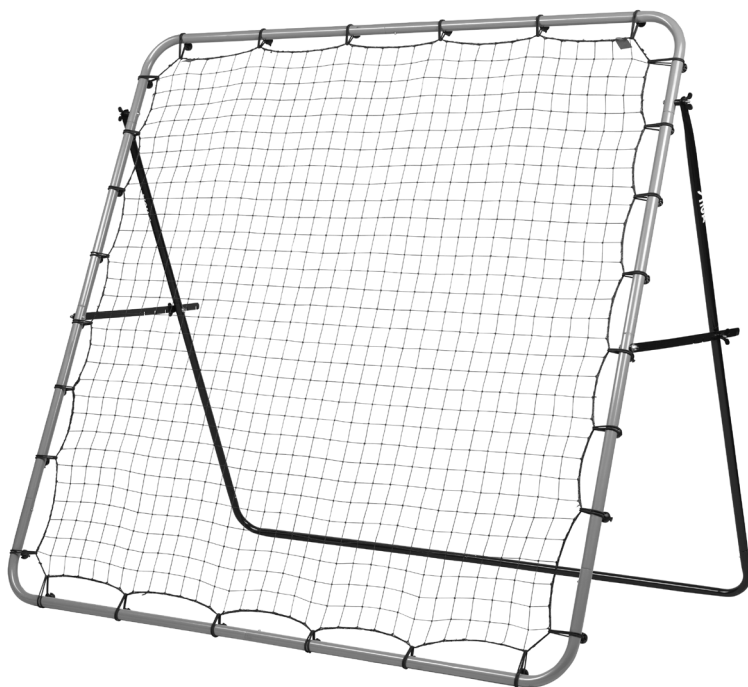




www.stigagames.com

SE MONTERINGSANVISNING

GB ASSEMBLY INSTRUCTION MANUAL



KICKER 150

ART. NO. 84-2621-13

STIGA Kicker 150 - Art.nr. 84-2621-13

CAUTION!

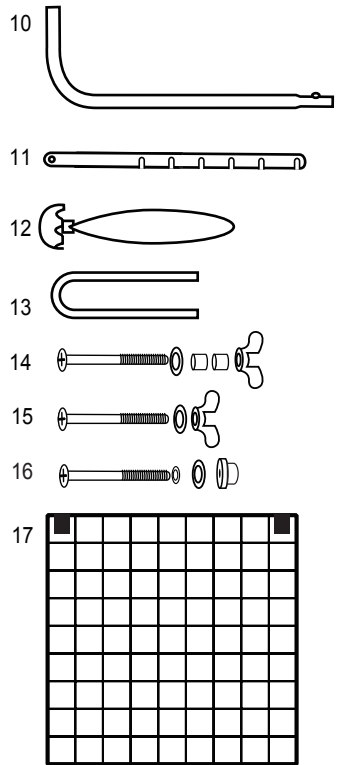
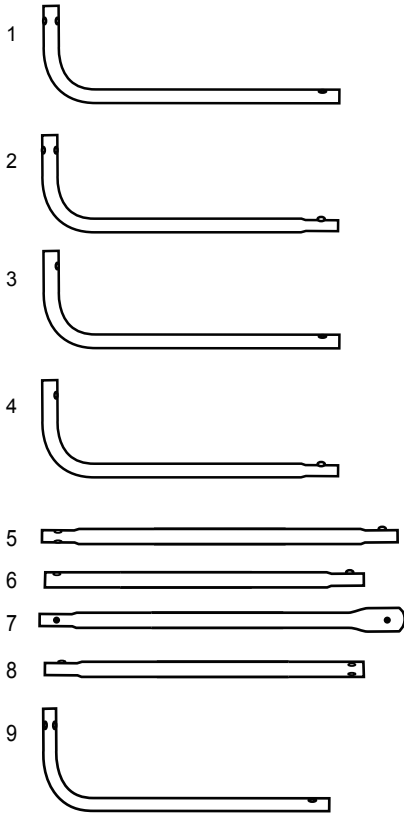
- Please read the instructions before assembly.
- Check that all components are included before assembly.
- If any breakage is found on the product, please stop assembling or disassembling it.
- Please check the product each time before using.
- Don't lean on the product and don't sit on the product.
- This rebounder should be securely anchored when possible.

VARNING!

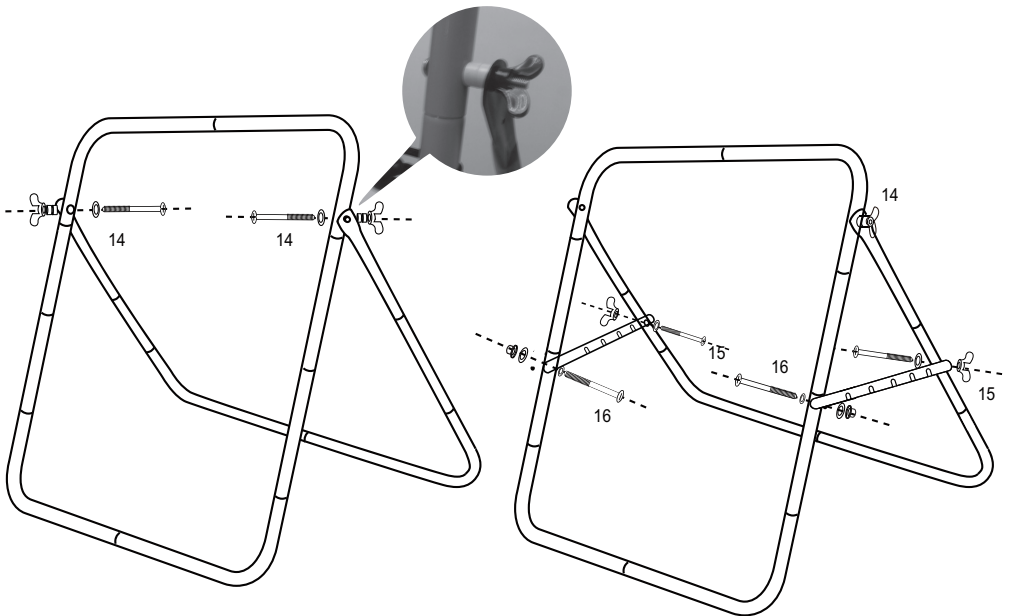
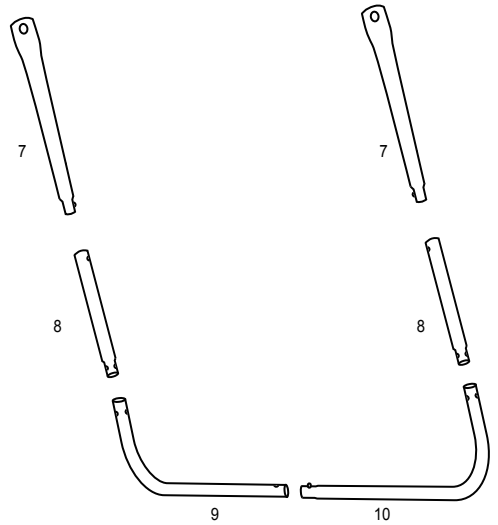
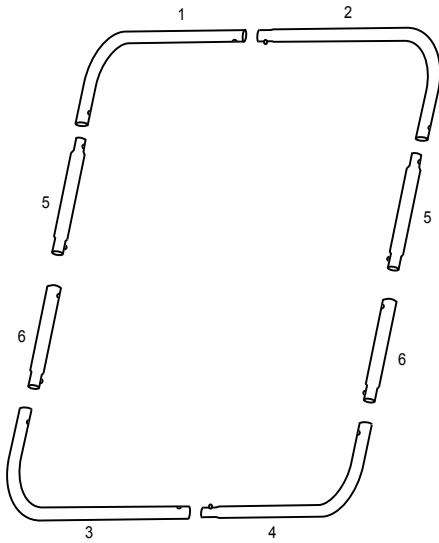
- Läs manualen innan montering.
- Kontrollera att alla delar finns med innan montering.
- Om någon del är trasig på produkten, avbryt monteringen.
- Kontrollera produkten varje gång innan användning.
- Luta dig inte mot produkten och sitt inte på produkten.
- Denna rebounder skall vid möjlighet vara säkert förankrad.

Pos. / Fig.	PC(S) / ANTAL	Description	Benämning
1	1	Metal Tube	Rör
2	1	Metal Tube	Rör
3	1	Metal Tube	Rör
4	1	Metal Tube	Rör
5	2	Metal Tube	Rör
6	2	Metal Tube	Rör
7	2	Metal Tube	Rör
8	2	Metal Tube	Rör
9	1	Metal Tube	Rör
10	1	Metal Tube	Rör
11	2	Bracket	Reglage
12	28	Elastic Hook	Elastisk krok
13	6	"U" Style Ground Peg	Markfäste
14	2	Screw	Skruv
15	2	Screw	Skruv
16	2	Screw	Skruv
17	1	Rebounder Net	Reboundernät

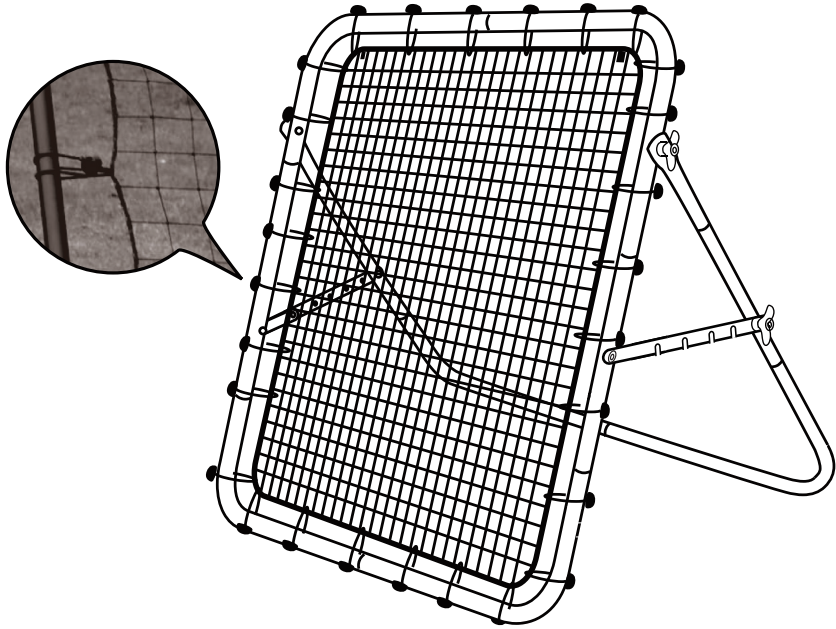
STIGA Kicker 150 - Art.nr. 84-2621-13



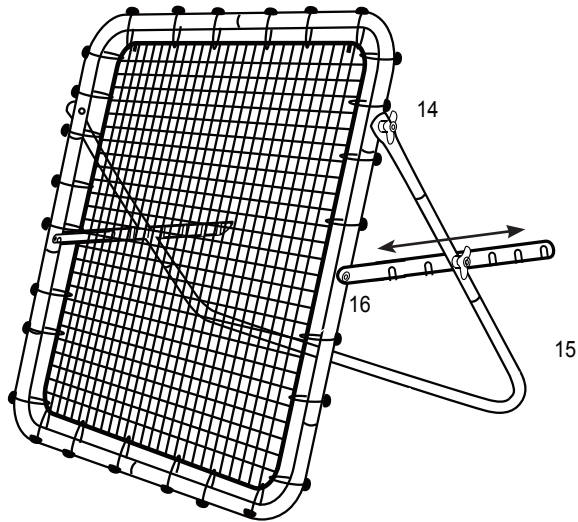
STIGA Kicker 150 - Art.nr. 84-2621-13



STIGA Kicker 150 - Art.nr. 84-2621-13



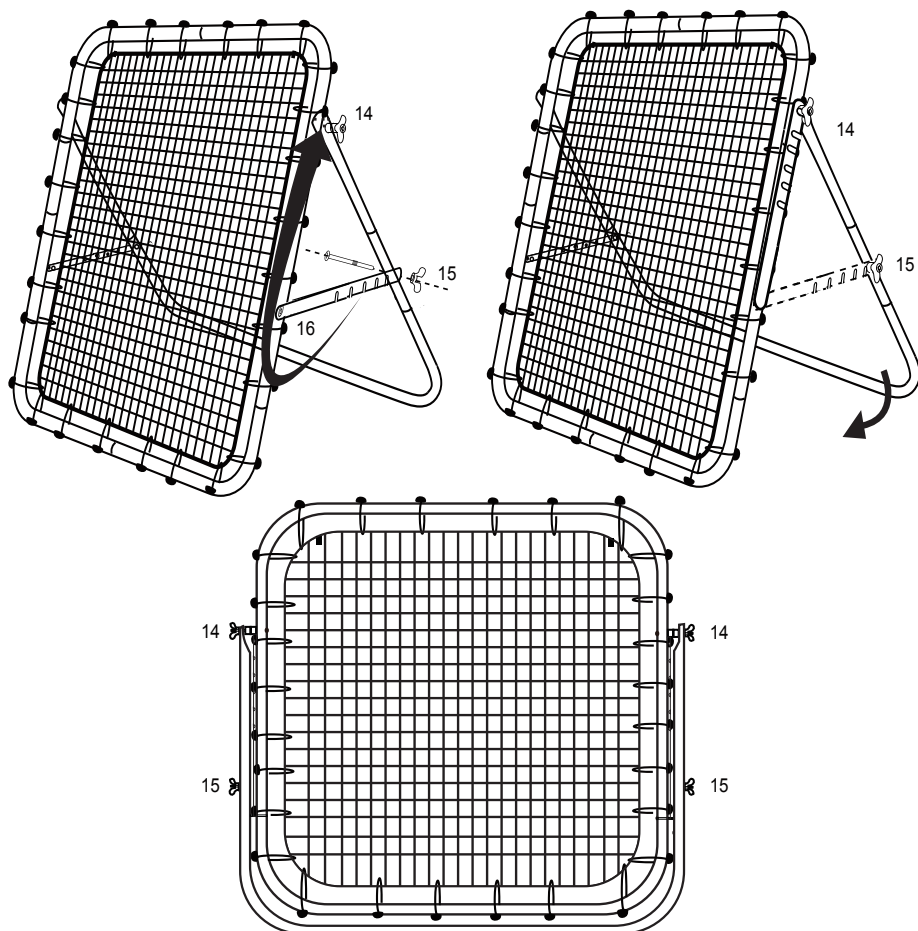
STIGA Kicker 150 - Art.nr. 84-2621-13

**GB ADJUSTING THE ANGLE**

1. Loosen the #14 and #15 screws and the adjust the brackets to the needed position.
2. Tighten all screws to fix the product.

SE FÖR ATT JUSTERA VINKELN

1. Lossa på skruv #14 och #15. Flytta sedan reglaget till det önskade läget.
2. Skruva åt skruvarna igen när du ställt in rätt.



GB HOW TO FOLD THE KICKER

1. Slightly loosen the #15 screw and rotate the brackets as picture shows. Tighten the #15 screw.
2. Slightly loosen the #14 screw inserting brackets into #14 screw.
3. Push the support leg next to the net and tighten #14 screw.

SE FÖR ATT VIK A IHOP KICKERN

1. Lossa på skruv #15. Vrid reglaget som bilden visar. Skruva åt skruv #15.
2. Lossa på skruv #14. Fäst reglaget vid skruv #14.
3. Fäll ihop stödet och skruva åt skruv #14.



www.stigagames.com

HUVUDKONTOR/HEAD OFFICE

STIGA SPORTS AB

Box 642

631 08 ESKILSTUNA, SWEDEN

Phone +46 16 162 600

Fax +46 16 122 601

E-mail stiga@stigasports.se

DENMARK

STIGA Sports AB

Rolandsvej 10

4220 KORSÖR, DENMARK

Phone +45 2166 8896

E-mail stiga@stigasports.se

FINLAND

Oy STIGA Sports Suomi Ab

Nikkarinkuja 2 C

02650 ESPOO, FINLAND

Phone +358 (0)20 798 38 80

Fax +358 (0)20 798 38 88

E-mail stiga@stigasports.se

NORWAY

STIGA Sports Norway A/S

Strømsveien 50

Postboks 59

N-2011 STRØMMEN, NORWAY

Tel. +47 977 51 606

E: stiga@stigasports.se

AUSTRIA

STIGA Sports AB

Phone +43 66 43 80 05 36

E-mail stiga@stigasports.at

If you need to contact the distributor in your country, visit our website **www.stigagames.com** and go to the link DISTRIBUTORS.

On the webpage, you will also find the STIGA Games assortment and manuals for download