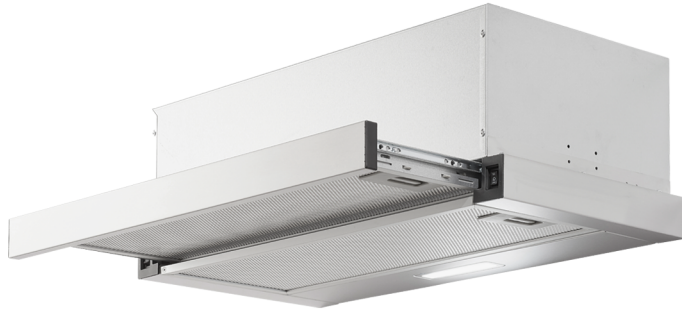


Abbildung kann vom Original abweichen



Einbau Dustabzugshaube, ausziehbar

FS1-60BSPY

Beschreibung

Einfachste Bedienung dank nur zweier
Kippschalter

Edelstahlblende

LED-Beleuchtung

Energieeffizienzklasse B

Optionales Zubehör:

Kohlefilter CF140

UVP: 159,00 €

B

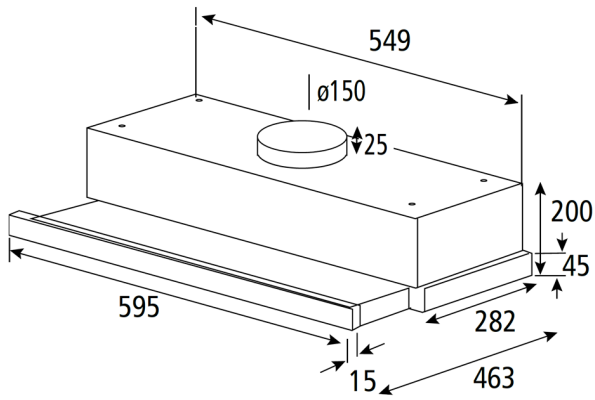


Technische Daten	
Geräteart	Einbau Dustabzugshaube, ausziehbar
Material	Stahlblech silber lackiert mit Edelstahlblende
Einbaubreite	60 cm
Unterbau	Ja
Drucktasten	2
Leistungstufen	2 Stufen
Umluftbetrieb	Ja
Abluftbetrieb	Ja
jährlicher Energieverbrauch (AEC _{hood})	30,4 kWh/Jahr
Energieeffizienzklasse A+++ (höchste Effizienz) bis D (geringste Effizienz)	B
Fluidynamische Effizienz (FDE _{hood})	14,4
Fluidynamische Effizienzklasse	D
Beleuchtungseffizienz (LE _{hood})	44,0 lux/Watt
Beleuchtungseffizienzklasse	A
Fettabscheidegrad	77,5

Technische Daten	
Klasse für den Fettabscheidegrad	C
Luftstrom bei minimaler Geschwindigkeit	194 m ³ /h
Luftstrom bei maximaler Geschwindigkeit	358 m ³ /h
A-bewertete Luftschallemission bei minimaler Geschwindigkeit	53 dB/A
A-bewertete Luftschallemission bei maximaler Geschwindigkeit	64 dB/A
Leistungsaufnahme im Aus-Zustand (PO)	0,00 Watt
Leistungsaufnahme im Bereitschaftszustand (PS)	0,00 Watt
Leistungsaufnahme des Lichtsystems (WL)	2,0 Watt
Anschlußwert	67,0 Watt
Beleuchtungssystem	LED
Leistungsaufnahme je Beleuchtungseinheit	1 x 2 Watt
Spannung	220-240 Volt
Frequenz	50 Hz
Ausstattung	
Fettfilter Menge	2
Fettfilter Material	Aluminium
Fettfilter spülmaschinenfest	ja
Display	nein
Teleskopkamin ausziehbar von bis	- cm
Gesamthöhe durch Teleskopkamin	- cm
benötigte Menge Kohlefilter mit Modelbezeichnung	2 x CF140
mitgeliefertes Zubehör: Rückschlagklappe	ja
mitgeliefertes Zubehör: Abluftschlauch	nein
mitgeliefertes Zubehör: Kohlefilter	optional
mitgeliefertes Zubehör: Befestigungsmaterial	ja
mitgeliefertes Zubehör: Bedienungsanleitung	ja
Logistik	
Geräteabmessungen (HxBxT)	22,50 x 59,50 x 29,70 - 46,30 cm
Verpackungsabmessungen (HxBxT)	26,00 x 64,00 x 35,50 cm
Nettogewicht	6,00 Kg
Bruttogewicht	7,40 Kg
Artikelnummer	50659
EAN Nummer	4030608506594
Containermenge	1100 Stück
UVP	159,00 €

Abluftbetrieb: bei Anschluss an einen Entlüftungskamin bzw. Abluft in's Freie (Mauerdurchführung = 150mm Ø / Bohrung ca. 160mm Ø)

Technische Zeichnungen



Produktdatenblatt nach Verordnung (EU) VO 65/2014

Marke / Warenzeichen	PKM
Modellkennung/Name	FS1-60BSPY
Jährlicher Energieverbrauch (AEC_{hood})	30,4 kWh/Jahr
Energieeffizienzklasse ¹	B
Fluiddynamische Effizienz (FDE_{hood})	14,4
Klasse für fluiddynamische Effizienz ²	D
Beleuchtungseffizienz (LE_{hood})	44,0 lux/Watt
Beleuchtungseffizienzklasse ²	A
Fettabscheidegrad	77,5
Klasse für den Fettabscheidegrad ²	C
Luftstrom bei minimaler Geschwindigkeit im Normalbetrieb	194 m ³ /h
Luftstrom bei maximaler Geschwindigkeit im Normalbetrieb	358 m ³ /h
Luftstrom im Betrieb auf der Intensivstufe oder Schnellaufstufe	-
A-bewertete Luftschallemission bei minimaler verfügbarer Geschwindigkeit im Normalbetrieb	53 dB/A
A-bewertete Luftschallemission bei maximaler verfügbarer Geschwindigkeit im Normalbetrieb	64 dB/A
A-bewertete Luftschallemission im Betrieb auf der Intensivstufe oder Schnellaufstufe	-
Leistungsaufnahme im Aus-Zustand (P_o)	0,00 Watt
Leistungsaufnahme im Bereitschaftszustand (P_s)	0,00 Watt

¹ A+++ (höchste Effizienz) bis D (niedrigste Effizienz)

² A (höchste Effizienz) bis G (niedrigste Effizienz)