

Abbildung kann vom Original abweichen



Dunstabzugshaube S23-60 ABPY

Beschreibung

Besonders Energiesparend dank
Energieeffizienzklasse A

LED-Beleuchtung

Schwarzes Glas

Edelstahl Applikation

3 Leistungsstufen

Randabsaugtechnik

UVP: 229,00 €

A

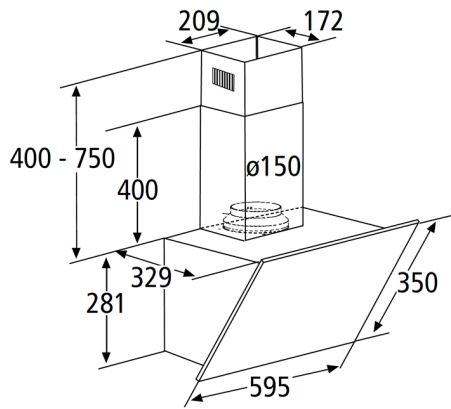


Technische Daten	
Geräteart	Dunstabzugshaube
Material	Glas Schwarz
Einbaubreite	60 cm
Wandmontage	Ja
Drucktasten	ja, 5 Stück
Leistungsstufen	3 Stufen
Umluftbetrieb	Ja
Abluftbetrieb	Ja
jährlicher Energieverbrauch (AEHood)	24,00 kWh/Jahr
Energieeffizienzklasse A+++ (höchste Effizienz) bis D (geringste Effizienz)	A
Fluidynamische Effizienz (FDEhood)	22,2
Fluidynamische Effizienzklasse	C
Beleuchtungseffizienz (LEhood)	42,0 lux/Watt
Beleuchtungseffizienzklasse	A
Fettabscheidegrad	74,20

Technische Daten	
Klasse für den Fettabscheidegrad	D
Luftstrom bei minimaler Geschwindigkeit	207 m ³ /h
Luftstrom bei maximaler Geschwindigkeit	330 m ³ /h
A-bewertete Luftschallemission bei minimaler Geschwindigkeit	52 dB/A
A-bewertete Luftschallemission bei maximaler Geschwindigkeit	64 dB/A
Leistungsaufnahme im Aus-Zustand (PO)	0,00 Watt
Leistungsaufnahme des Lichtsystems (WL)	2 Watt Watt
Anschlußwert	75 Watt
Beleuchtungssystem	LED
Leistungsaufnahme je Beleuchtungseinheit	1 x 2,0 Watt
Spannung	220 - 240 Volt
Frequenz	50 Hz
Ausstattung	
Fettfilter Menge	1x MF 05
Fettfilter Material	Aluminium
Fettfilter spülmaschinenfest	ja
Teleskopkamin ausziehbar von bis	40,00 - 75,00 cm
Gesamthöhe durch Teleskopkamin	103,10 cm
benötigte Menge Kohlefilter mit Modelbezeichnung	2 x CF155
mitgeliefertes Zubehör: Rückschlagklappe	ja
mitgeliefertes Zubehör: Abluftschlauch	ja
mitgeliefertes Zubehör: Kohlefilter	optional
mitgeliefertes Zubehör: Befestigungsmaterial	ja
mitgeliefertes Zubehör: Bedienungsanleitung	ja
Umluftweiche	AT 150-7 UNI - optional erhältlich
Logistik	
Geräteabmessungen (HxBxT)	68,10 - 103,10 x 59,50 x 32,90 cm
Verpackungsabmessungen (HxBxT)	36,00 x 61,50 x 43,00 cm
Nettogewicht	9,00 Kg
Bruttogewicht	11,00 Kg
Artikelnummer	50745
EAN Nummer	4030608507454
Containermenge	680 Stück
UVP	229,00 €

Abluftbetrieb: bei Anschluss an einen Entlüftungskamin bzw. Abluft in's Freie (Mauerdurchführung = 150mm Ø / Bohrung ca. 160mm Ø)

Technische Zeichnungen



Produktdatenblatt nach Verordnung (EU) VO 65/2014

Marke / Warenzeichen	PKM
Modellkennung/Name	S23-60 ABPY
Jährlicher Energieverbrauch (AEC_{hood})	24,00 kWh/Jahr
Energieeffizienzklasse ¹	A
Fluiddynamische Effizienz (FDE_{hood})	22,2
Klasse für fluiddynamische Effizienz ²	C
Beleuchtungseffizienz (LE_{hood})	42,0 lux/Watt
Beleuchtungseffizienzklasse ²	A
Fettabscheidegrad	74,20
Klasse für den Fettabscheidegrad ²	D
Luftstrom bei minimaler Geschwindigkeit im Normalbetrieb	207 m ³ /h
Luftstrom bei maximaler Geschwindigkeit im Normalbetrieb	330 m ³ /h
Luftstrom im Betrieb auf der Intensivstufe oder Schnellaufstufe	-
A-bewertete Luftschallemission bei minimaler verfügbarer Geschwindigkeit im Normalbetrieb	52 dB/A
A-bewertete Luftschallemission bei maximaler verfügbarer Geschwindigkeit im Normalbetrieb	64 dB/A
A-bewertete Luftschallemission im Betrieb auf der Intensivstufe oder Schnellaufstufe	-
Leistungsaufnahme im Aus-Zustand (P_o)	0,00 Watt
Leistungsaufnahme im Bereitschaftszustand (P_s)	-

¹ A+++ (höchste Effizienz) bis D (niedrigste Effizienz)

² A (höchste Effizienz) bis G (niedrigste Effizienz)