

Abbildung kann vom Original abweichen



# Dunstabzugshaube 6090BZ

## Beschreibung

LED- Beleuchtung für ein perfekt  
beleuchtetes Kochfeld

Edelstahlgehäuse  
3 Leistungsstufen  
312 m<sup>3</sup>/H Abluftleistung

**UVP: 179,00 €**

**B**

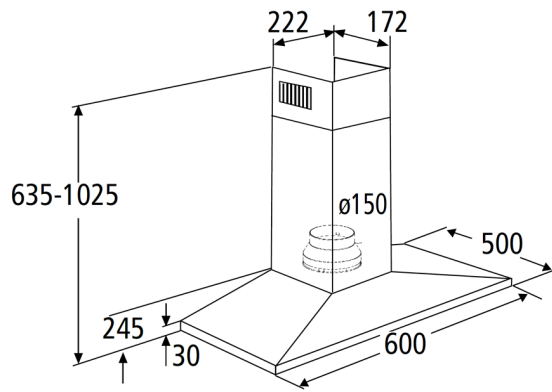


Technische Daten	
Geräteart	Dunstabzugshaube
Material	Edelstahl
Einbaubreite	60 cm
Wandmontage	Ja
Drucktasten	ja, 5 Stück
Leistungsstufen	3 Stufen
Umluftbetrieb	Ja
Abluftbetrieb	Ja
jährlicher Energieverbrauch (AEC <sub>hood</sub> )	26 kWh/Jahr
Energieeffizienzklasse A+++ (höchste Effizienz) bis D (geringste Effizienz)	B
Fluiddynamische Effizienz (FDE <sub>hood</sub> )	14,40
Fluiddynamische Effizienzklasse	D
Beleuchtungseffizienz (LE <sub>hood</sub> )	56,00 lux/Watt
Beleuchtungseffizienzklasse	A
Fettabscheidegrad	69,20

<b>Technische Daten</b>	
Klasse für den Fettabscheidegrad	D
Luftstrom bei minimaler Geschwindigkeit	206,8 m <sup>3</sup> /h
Luftstrom bei maximaler Geschwindigkeit	312,6 m <sup>3</sup> /h
Maximaler Luftstrom Q <sub>max</sub>	312,6 m <sup>3</sup> /h
A-bewertete Luftschallemission bei minimaler Geschwindigkeit	57 dB/A
A-bewertete Luftschallemission bei maximaler Geschwindigkeit	65 dB/A
Leistungsaufnahme im Aus-Zustand (PO)	0,49 Watt
Leistungsaufnahme im Bereitschaftszustand (PS)	0,44 Watt
Leistungsaufnahme des Lichtsystems (WL)	1 Watt
Anschlußwert	66 Watt
Beleuchtungssystem	LED
Leistungsaufnahme je Beleuchtungseinheit	2 x 0,5 Watt
Spannung	220-240 Volt
Frequenz	50 Hz Hz
<b>Ausstattung</b>	
Fettfilter Menge	2 Stück
Fettfilter Material	Aluminium
Fettfilter spülmaschinenfest	ja
Teleskopkamin ausziehbar von bis	39,00 - 78,00 cm
Gesamthöhe durch Teleskopkamin	102,50 cm
benötigte Menge Kohlefilter mit Modelbezeichnung	2x CF130
mitgeliefertes Zubehör: Rückschlagklappe	ja
mitgeliefertes Zubehör: Kohlefilter	Optional
mitgeliefertes Zubehör: Befestigungsmaterial	ja
mitgeliefertes Zubehör: Bedienungsanleitung	ja
Umluftweiche	Optional
<b>Logistik</b>	
Geräteabmessungen (HxBxT)	63,50 - 102,50 x 60,00 x 50,00 cm
Verpackungsabmessungen (HxBxT)	56,00 x 65,00 x 32,00 cm
Nettogewicht	9,30 Kg
Bruttogewicht	11,00 Kg
Garantie	2 Jahre
Artikelnummer	50754
EAN Nummer	4030608507546
Containermenge	576 Stück
UVP	179,00 €

Abluftbetrieb: bei Anschluss an einen Entlüftungskamin bzw. Abluft in's Freie (Mauerdurchführung = 150mm Ø / Bohrung ca. 160mm Ø)

**Technische Zeichnungen**



## Produktdatenblatt nach Verordnung (EU) VO 65/2014

Marke / Warenzeichen	PKM
Modellkennung/Name	6090BZ
Jährlicher Energieverbrauch ( $AEC_{hood}$ )	26 kWh/Jahr
Energieeffizienzklasse <sup>1</sup>	B
Fluiddynamische Effizienz ( $FDE_{hood}$ )	14,40
Klasse für fluiddynamische Effizienz <sup>2</sup>	D
Beleuchtungseffizienz ( $LE_{hood}$ )	56,00 lux/Watt
Beleuchtungseffizienzklasse <sup>2</sup>	A
Fettabscheidegrad	69,20
Klasse für den Fettabscheidegrad <sup>2</sup>	D
Luftstrom bei minimaler Geschwindigkeit im Normalbetrieb	206,8 m <sup>3</sup> /h
Luftstrom bei maximaler Geschwindigkeit im Normalbetrieb	312,6 m <sup>3</sup> /h
Luftstrom im Betrieb auf der Intensivstufe oder Schnellaufstufe	312,6 m <sup>3</sup> /h
A-bewertete Luftschallemission bei minimaler verfügbarer Geschwindigkeit im Normalbetrieb	57 dB/A
A-bewertete Luftschallemission bei maximaler verfügbarer Geschwindigkeit im Normalbetrieb	65 dB/A
A-bewertete Luftschallemission im Betrieb auf der Intensivstufe oder Schnellaufstufe	-
Leistungsaufnahme im Aus-Zustand ( $P_o$ )	0,49 Watt
Leistungsaufnahme im Bereitschaftszustand ( $P_s$ )	0,44 Watt

<sup>1</sup> A+++ (höchste Effizienz) bis D (niedrigste Effizienz)

<sup>2</sup> A (höchste Effizienz) bis G (niedrigste Effizienz)