

Abbildung kann vom Original abweichen

Dunstabzugshaube 8090GZ

Beschreibung

90 cm breite Wandhaube im edlen Edelstahl
Design mit Schwarzer Glasfront

Touch Control
LED-Beleuchtung
4 Leistungsstufen
Optionales Zubehör:
Kohlefilter CF110

UVP: 429,00 €



A

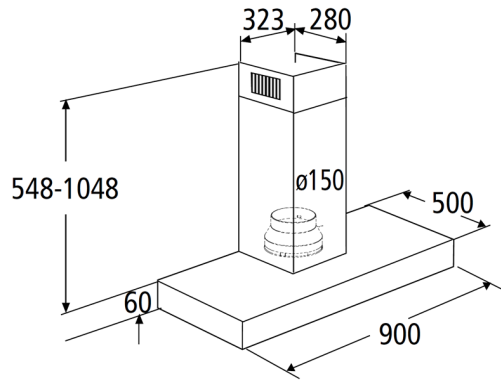


Technische Daten	
Geräteart	Dunstabzugshaube
Material	Edelstahl mit Glasfront
Einbaubreite	90 cm
Wandmontage	Ja
Touch Control	ja, 4 Stufen
Leistungsstufen	3 Stufen
Umluftbetrieb	Ja
Abluftbetrieb	Ja
jährlicher Energieverbrauch (AEChood)	40,80 kWh/Jahr
Energieeffizienzklasse A+++ (höchste Effizienz) bis D (geringste Effizienz)	A
Fluidynamische Effizienz (FDEhood)	26,60
Fluidynamische Effizienzklasse	B
Beleuchtungseffizienz (LEhood)	34,00 lux/Watt
Beleuchtungseffizienzklasse	A
Fettabscheidegrad	85,10

Technische Daten	
Klasse für den Fettabscheidegrad	B
Luftstrom bei minimaler Geschwindigkeit	414 m ³ /h
Luftstrom bei maximaler Geschwindigkeit	610 m ³ /h
A-bewertete Luftschallemission bei minimaler Geschwindigkeit	63 dB/A
A-bewertete Luftschallemission bei maximaler Geschwindigkeit	68 dB/A
Leistungsaufnahme im Aus-Zustand (PO)	0,44 Watt
Leistungsaufnahme im Bereitschaftszustand (PS)	0,00 Watt
Leistungsaufnahme des Lichtsystems (WL)	3,00 Watt
Anschlußwert	168 Watt
Beleuchtungssystem	LED
Leistungsaufnahme je Beleuchtungseinheit	2 x 1,50 Watt
Spannung	220-240 Volt
Frequenz	50 Hz
Ausstattung	
Fettfilter Menge	3 x MF01
Fettfilter Material	Aluminium
Fettfilter spülmaschinenfest	ja
Display	ja
Teleskopkamin ausziehbar von bis	54,80 - 104,80 cm
Gesamthöhe durch Teleskopkamin	104,80 cm
benötigte Menge Kohlefilter mit Modelbezeichnung	2 x CF110
mitgeliefertes Zubehör: Rückschlagklappe	ja
mitgeliefertes Zubehör: Abluftschlauch	ja, 2m PVC
mitgeliefertes Zubehör: Kohlefilter	optional
mitgeliefertes Zubehör: Befestigungsmaterial	ja
mitgeliefertes Zubehör: Bedienungsanleitung	ja
Umluftweiche	AT150-4 - optional erhältlich
Logistik	
Geräteabmessungen (HxBxT)	54,80 - 104,80 x 90,00 x 50,00 cm
Verpackungsabmessungen (HxBxT)	56,00 x 96,00 x 38,50 cm
Nettogewicht	13,70 Kg
Bruttogewicht	17,20 Kg
Artikelnummer	50347
EAN Nummer	4030608503470
Containermenge	344 Stück
UVP	429,00 €

Abluftbetrieb: bei Anschluss an einen Entlüftungskamin bzw. Abluft in's Freie (Mauerdurchführung = 150mm Ø / Bohrung ca. 160mm Ø)

Technische Zeichnungen





**Produktdatenblatt nach Verordnung (EU) Nr. 65/2014
Dunstabzugshauben**

Marke/Warenzeichen	PKM	
Modellkennung	8090GZ	
Jährlicher Energieverbrauch (AEC _{hood})	40,8	kWh/Jahr
Energieeffizienzklasse	A	
Fluiddynamische Effizienz (FDE _{hood})	26,6	
Klasse für fluiddynamische Effizienz	B	
Beleuchtungseffizienz (LE _{hood})	34,0	lux/Watt
Beleuchtungseffizienzklasse	A	
Fettabscheidegrad	85,8	
Klasse für den Fettabscheidegrad	B	
Luftstrom bei minimaler Geschwindigkeit im Normalbetrieb	414	m ³ h ⁽¹⁾
Luftstrom bei maximaler Geschwindigkeit im Normalbetrieb	610	m ³ h ⁽¹⁾
Luftstrom im Betrieb auf der Intensivstufe oder Schnelllaufstufe	-	m ³ h ⁽¹⁾
A-bewertete Luftschallemission bei minimaler verfügbarer Geschwindigkeit im Normalbetrieb	63	dB ⁽²⁾
A-bewertete Luftschallemission bei maximaler verfügbarer Geschwindigkeit im Normalbetrieb	68	dB ⁽²⁾
A-bewertete Luftschallemission im Betrieb auf der Intensivstufe oder Schnelllaufstufe	-	dB ⁽²⁾
Leistungsaufnahme im Aus-Zustand	0,44	W
Leistungsaufnahme im Bereitschaftszustand	-	W

Erklärungen:

(1) Luftstrommessung

Haushaltsdunstabzugshauben müssen mit einem maximalen Luftstrom, der bei einer verfügbaren Einstellung mehr als 650 m³/h beträgt, nach einer festgelegten Zeit 't_{limit}' automatisch auf einen Luftstrom umschalten, der höchstens 650 m³/h beträgt.

(2) Luftschallemission

Wird nach dB(A) re 1 pW gemessen.