

Abbildung kann vom Original abweichen



Dunstabzugshaube mit Randabsaugung

S20-90 ABTY

Beschreibung

Herausragende Abzugswerte treffen auf
Edles Design

Energieeffizienzklasse A
Schwarze Glasfront
Edelstahl Applikationen
LED-Beleuchtung
Touch Control & Display

UVP: 379,00 €

A

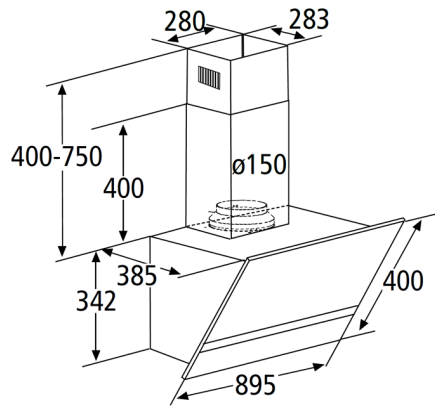


Technische Daten	
Geräteart	Dunstabzugshaube mit Randabsaugung
Material	Schwarzes Glas
Einbaubreite	90 cm
Wandmontage	Ja
Touch Control	ja
Leistungstufen	3 Stufen
Umluftbetrieb	Ja
Abluftbetrieb	Ja
jährlicher Energieverbrauch (AEhood)	37,6 kWh/Jahr
Energieeffizienzklasse A+++ (höchste Effizienz) bis D (geringste Effizienz)	A
Fluidynamische Effizienz (FDEhood)	29,6
Fluidynamische Effizienzklasse	A
Beleuchtungseffizienz (LEhood)	48 lux/Watt
Beleuchtungseffizienzklasse	A
Fettabscheidegrad	83,2

Technische Daten	
Klasse für den Fettabscheidegrad	C
Luftstrom bei minimaler Geschwindigkeit	415 m³/h
Luftstrom bei maximaler Geschwindigkeit	616 m³/h
A-bewertete Luftschallemission bei minimaler Geschwindigkeit	57 dB/A
A-bewertete Luftschallemission bei maximaler Geschwindigkeit	68 dB/A
Leistungsaufnahme im Bereitschaftszustand (PS)	0,34 Watt
Leistungsaufnahme des Lichtsystems (WL)	3 Watt
Anschlußwert	203 Watt
Beleuchtungssystem	LED
Leistungsaufnahme je Beleuchtungseinheit	2 x 1,5 Watt
Spannung	220-240 Volt
Frequenz	50 Hz
Ausstattung	
Fettfilter Menge	1 x MF89
Fettfilter Material	Aluminium
Fettfilter spülmaschinenfest	ja
Display	ja
Teleskopkamin ausziehbar von bis	40 - 75 cm
Gesamthöhe durch Teleskopkamin	109,20 cm
benötigte Menge Kohlefilter mit Modelbezeichnung	2 x CF145
mitgeliefertes Zubehör: Rückschlagklappe	ja
mitgeliefertes Zubehör: Abluftschlauch	ja
mitgeliefertes Zubehör: Kohlefilter	optional
mitgeliefertes Zubehör: Befestigungsmaterial	ja
mitgeliefertes Zubehör: Bedienungsanleitung	ja
Umluftweiche	AT150-4 UNI - optional erhältlich
Logistik	
Geräteabmessungen (HxBxT)	34,20 - 109,20 x 89,50 x 38,50 cm
Verpackungsabmessungen (HxBxT)	52,00 x 91,50 x 44,00 cm
Nettogewicht	15,40 Kg
Bruttogewicht	17,70 Kg
Artikelnummer	50637
EAN Nummer	4030608506372
Containermenge	310 Stück
UVP	379,00 €

Abluftbetrieb: bei Anschluss an einen Entlüftungskamin bzw. Abluft in's Freie (Mauerdurchführung = 150mm Ø / Bohrung ca. 160mm Ø)

Technische Zeichnungen



Produktdatenblatt nach Verordnung (EU) VO 65/2014

Marke / Warenzeichen	PKM
Modellkennung/Name	S20-90 ABTY
Jährlicher Energieverbrauch (AEC_{hood})	37,6 kWh/Jahr
Energieeffizienzklasse ¹	A
Fluiddynamische Effizienz (FDE_{hood})	29,6
Klasse für fluiddynamische Effizienz ²	A
Beleuchtungseffizienz (LE_{hood})	48 lux/Watt
Beleuchtungseffizienzklasse ²	A
Fettabscheidegrad	83,2
Klasse für den Fettabscheidegrad ²	C
Luftstrom bei minimaler Geschwindigkeit im Normalbetrieb	415 m ³ /h
Luftstrom bei maximaler Geschwindigkeit im Normalbetrieb	616 m ³ /h
Luftstrom im Betrieb auf der Intensivstufe oder Schnellaufstufe	-
A-bewertete Luftschallemission bei minimaler verfügbarer Geschwindigkeit im Normalbetrieb	57 dB/A
A-bewertete Luftschallemission bei maximaler verfügbarer Geschwindigkeit im Normalbetrieb	68 dB/A
A-bewertete Luftschallemission im Betrieb auf der Intensivstufe oder Schnellaufstufe	-
Leistungsaufnahme im Aus-Zustand (P_o)	-
Leistungsaufnahme im Bereitschaftszustand (P_s)	0,34 Watt

¹ A+++ (höchste Effizienz) bis D (niedrigste Effizienz)

² A (höchste Effizienz) bis G (niedrigste Effizienz)