

Abbildung kann vom Original abweichen



# Dunstabzugshaube mit Randabsaugung S7-90ABTH

## Beschreibung

Einfach und Intuitive Bedienung dank Touch Control

Energieeffizienzklasse A  
Schwarze Glasfront  
Randabsaugtechnik  
LED-Beleuchtung  
Display

**UVP: 419,00 €**

**A**

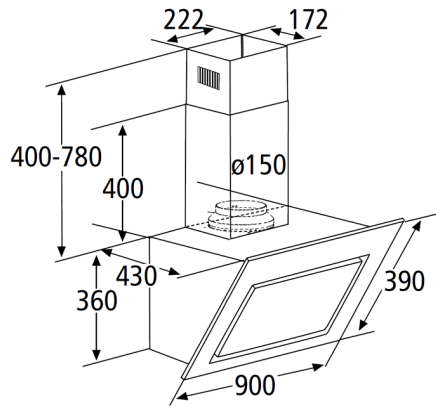


Technische Daten	
Geräteart	Dunstabzugshaube mit Randabsaugung
Material	Schwarzes Glas
Einbaubreite	90 cm
Wandmontage	Ja
Touch Control	ja
Umluftbetrieb	Ja
Abluftbetrieb	Ja
jährlicher Energieverbrauch (AEhood)	50,60 kWh/Jahr
Energieeffizienzklasse A+++ (höchste Effizienz) bis D (geringste Effizienz)	A
Fluiddynamische Effizienz (FDEhood)	30,90
Fluiddynamische Effizienzklasse	A
Beleuchtungseffizienz (LEhood)	29,30 lux/Watt
Beleuchtungseffizienzklasse	A
Fettabscheidegrad	49,60
Klasse für den Fettabscheidegrad	F

<b>Technische Daten</b>	
Luftstrom bei minimaler Geschwindigkeit	348 m <sup>3</sup> /h
Luftstrom bei maximaler Geschwindigkeit	579 m <sup>3</sup> /h
Maximaler Luftstrom Q <sub>max</sub>	594 m <sup>3</sup> /h
A-bewertete Luftschallemission bei minimaler Geschwindigkeit	60 dB/A
A-bewertete Luftschallemission bei maximaler Geschwindigkeit	71 dB/A
Leistungsaufnahme im Aus-Zustand (PO)	0,41 Watt
Leistungsaufnahme des Lichtsystems (WL)	3,00 Watt
Anschlußwert	233,00 Watt
Beleuchtungssystem	LED
Leistungsaufnahme je Beleuchtungseinheit	2 x 1,50 Watt
Spannung	220 - 240 Volt
Frequenz	50 Hz
<b>Ausstattung</b>	
Fettfilter Menge	1 x MFo6
Fettfilter Material	Aluminium
Fettfilter spülmaschinenfest	ja
Display	ja
Teleskopkamin ausziehbar von bis	40,00 - 78,00 cm
Gesamthöhe durch Teleskopkamin	114,00 cm
benötigte Menge Kohlefilter mit Modelbezeichnung	2 x CF110
mitgeliefertes Zubehör: Rückschlagklappe	ja
mitgeliefertes Zubehör: Abluftschlauch	ja, 2m PVC
mitgeliefertes Zubehör: Kohlefilter	optional
mitgeliefertes Zubehör: Befestigungsmaterial	ja
mitgeliefertes Zubehör: Bedienungsanleitung	ja
Umluftweiche	AT150-4 optional erhältlich
<b>Logistik</b>	
Geräteabmessungen (HxBxT)	76,00 - 114,00 x 90,00 x 39,00 cm
Verpackungsabmessungen (HxBxT)	44,00 x 95,00 x 49,00 cm
Nettogewicht	16,00 Kg
Bruttogewicht	20,00 Kg
Artikelnummer	50491
EAN Nummer	4030608504910
Containermenge	288 Stück
UVP	419,00 €

Abluftbetrieb: bei Anschluss an einen Entlüftungskamin bzw. Abluft in's Freie (Mauerdurchführung = 150mm Ø / Bohrung ca. 153mm Ø)

**Technische Zeichnungen**



## Produktdatenblatt nach Verordnung (EU) VO 65/2014

Marke / Warenzeichen	PKM
Modellkennung/Name	S7-90ABTH
Jährlicher Energieverbrauch ( $AEC_{hood}$ )	50,60 kWh/Jahr
Energieeffizienzklasse <sup>1</sup>	A
Fluiddynamische Effizienz ( $FDE_{hood}$ )	30,90
Klasse für fluiddynamische Effizienz <sup>2</sup>	A
Beleuchtungseffizienz ( $LE_{hood}$ )	29,30 lux/Watt
Beleuchtungseffizienzklasse <sup>2</sup>	A
Fettabscheidegrad	49,60
Klasse für den Fettabscheidegrad <sup>2</sup>	F
Luftstrom bei minimaler Geschwindigkeit im Normalbetrieb	348 m <sup>3</sup> /h
Luftstrom bei maximaler Geschwindigkeit im Normalbetrieb	579 m <sup>3</sup> /h
Luftstrom im Betrieb auf der Intensivstufe oder Schnellaufstufe	594 m <sup>3</sup> /h
A-bewertete Luftschallemission bei minimaler verfügbarer Geschwindigkeit im Normalbetrieb	60 dB/A
A-bewertete Luftschallemission bei maximaler verfügbarer Geschwindigkeit im Normalbetrieb	71 dB/A
A-bewertete Luftschallemission im Betrieb auf der Intensivstufe oder Schnellaufstufe	-
Leistungsaufnahme im Aus-Zustand ( $P_o$ )	0,41 Watt
Leistungsaufnahme im Bereitschaftszustand ( $P_s$ )	-

<sup>1</sup> A+++ (höchste Effizienz) bis D (niedrigste Effizienz)

<sup>2</sup> A (höchste Effizienz) bis G (niedrigste Effizienz)