

Abbildung kann vom Original abweichen



Dunstabzugshaube mit Randabsaugung S2-90 ABTZ

Beschreibung

Diese Kopffreihaube mit ihrer konkaven Glasfront ist ein echter Eyecatcher in jeder Küche

Energieeffizienzklasse A
Schwarzes Glas
LED-Beleuchtung
Randabsaugtechnik
Touch Control

UVP: 469,00 €

A

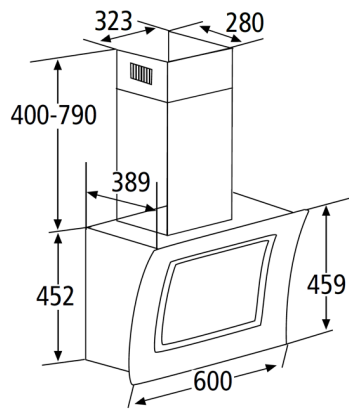


Technische Daten	
Geräteart	Dunstabzugshaube mit Randabsaugung
Material	Glas schwarz
Einbaubreite	90 cm
Wandmontage	Ja
Touch Control	ja
Leistungstufen	3 Stufen
Umluftbetrieb	Ja
Abluftbetrieb	Ja
jährlicher Energieverbrauch (AEChood)	40,4 kWh/Jahr
Energieeffizienzklasse A+++ (höchste Effizienz) bis D (geringste Effizienz)	A
Fluidynamische Effizienz (FDEhood)	28,5
Fluidynamische Effizienzklasse	A
Beleuchtungseffizienz (LEhood)	31,0 lux/Watt
Beleuchtungseffizienzklasse	A
Fettabscheidegrad	75,0

Technische Daten	
Klasse für den Fettabscheidegrad	D
Luftstrom bei minimaler Geschwindigkeit	415 m³/h
Luftstrom bei maximaler Geschwindigkeit	621 m³/h
A-bewertete Luftschallemission bei minimaler Geschwindigkeit	59 dB/A
A-bewertete Luftschallemission bei maximaler Geschwindigkeit	63 dB/A
Leistungsaufnahme im Aus-Zustand (PO)	0,48 Watt
Leistungsaufnahme im Bereitschaftszustand (PS)	0,00 Watt
Leistungsaufnahme des Lichtsystems (WL)	3 Watt
Anschlußwert	168 Watt
Beleuchtungssystem	LED
Leistungsaufnahme je Beleuchtungseinheit	2 x 1,5 Watt
Spannung	220-240 Volt
Frequenz	50 Hz
Ausstattung	
Fettfilter Menge	1x MF01
Fettfilter Material	Aluminium
Fettfilter spülmaschinenfest	ja
Teleskopkamin ausziehbar von bis	40-79 cm
Gesamthöhe durch Teleskopkamin	124,20 cm
benötigte Menge Kohlefilter mit Modelbezeichnung	2 x CF 110
mitgeliefertes Zubehör: Rückschlagklappe	ja
mitgeliefertes Zubehör: Abluftschlauch	ja, 2m PVC
mitgeliefertes Zubehör: Kohlefilter	optional
mitgeliefertes Zubehör: Befestigungsmaterial	ja
mitgeliefertes Zubehör: Bedienungsanleitung	ja
Umluftweiche	AT 150-4 UNI - optional erhältlich
Logistik	
Geräteabmessungen (HxBxT)	85,20 - 124,20 x 90,00 x 38,90 cm
Verpackungsabmessungen (HxBxT)	51,20 x 93,00 x 52,50 cm
Nettogewicht	17,50 Kg
Bruttogewicht	21,00 Kg
Artikelnummer	50534
EAN Nummer	4030608505344
Containermenge	250 Stück
UVP	469,00 €

Abluftbetrieb: bei Anschluss an einen Entlüftungskamin bzw. Abluft in's Freie (Mauerdurchführung = 150mm Ø / Bohrung ca. 160mm Ø)

Technische Zeichnungen



Produktdatenblatt nach Verordnung (EU) VO 65/2014

Marke / Warenzeichen	PKM
Modellkennung/Name	S2-90 ABTZ
Jährlicher Energieverbrauch (AEC_{hood})	40,4 kWh/Jahr
Energieeffizienzklasse ¹	A
Fluiddynamische Effizienz (FDE_{hood})	28,5
Klasse für fluiddynamische Effizienz ²	A
Beleuchtungseffizienz (LE_{hood})	31,0 lux/Watt
Beleuchtungseffizienzklasse ²	A
Fettabscheidegrad	75,0
Klasse für den Fettabscheidegrad ²	D
Luftstrom bei minimaler Geschwindigkeit im Normalbetrieb	415 m ³ /h
Luftstrom bei maximaler Geschwindigkeit im Normalbetrieb	621 m ³ /h
Luftstrom im Betrieb auf der Intensivstufe oder Schnellaufstufe	-
A-bewertete Luftschallemission bei minimaler verfügbarer Geschwindigkeit im Normalbetrieb	59 dB/A
A-bewertete Luftschallemission bei maximaler verfügbarer Geschwindigkeit im Normalbetrieb	63 dB/A
A-bewertete Luftschallemission im Betrieb auf der Intensivstufe oder Schnellaufstufe	-
Leistungsaufnahme im Aus-Zustand (P_o)	0,48 Watt
Leistungsaufnahme im Bereitschaftszustand (P_s)	0,00 Watt

¹ A+++ (höchste Effizienz) bis D (niedrigste Effizienz)

² A (höchste Effizienz) bis G (niedrigste Effizienz)